

شکنجه و خشونت جنسی علیه زندانیان سیاسی زن در جمهوری اسلامی



بخش اول: دهه ۶۰



جنایت بی عقوبت



Justice For Iran
عدالت برای ایران

ترس از تجاوز از هر زنی که وارد فعالیت سیاسی می شد جدانشدنی بود

- مؤدبه ارسی

شاید برای بعضی ها، تجاوز شکنجه باشد، ولی من این را ماورای شکنجه می بینم. درد کابل را من بعد از مدتی دیگر احساس نمی کردم، ولی این همیشه با من است. دردش مانده، هرکاری می کنم نمی توانم فراموش کنم. این چه نوع شکنجه ای است که من نمی توانم فراموش کنم!؟

- آذرآل کنعان

جنایت بی عقوبت

شکنجه و خشونت جنسی علیه زندانیان سیاسی زن در جمهوری اسلامی

گزارش اول: دهه ۶۰

عدالت برای ایران

۱۰ دسامبر ۲۰۱۱

مسئول پروژه تحقیق: شادی امین

تدوین: شادی صدر

با تشکر از:

همکاران پروژه: مهری القاسپور، رها بحرینی، میترا تهامی، گلرخ جهانگیری، گلی فر، نورایمان قهاری، لیلا معینی و با قدردانی از سودابه اردوان، مژده ارسی، جهانگیر اسماعیل پور، منیره برادران، مونا روشن، حسن گلزاری، شوکت محمدی، ایرج مصداقی، اکرم موسوی، لیلا نبوی و شایسته وطن دوست و کلیه کسانی که با شریک کردن ما در شرح رنج‌هایشان یا قرار دادن اطلاعات در اختیار ما، انجام این تحقیق را ممکن ساختند.

و همچنین تشکر از همکارانمان در ایران که به دلایل امنیتی از ذکر نامشان معذوریم.

www.justiceforiran.org

سایت اینترنتی سازمان عدالت برای ایران:

info@justiceforiran.org

آدرس پست الکترونیکی:

چکیده

در طول بیش از سه دهه که از استقرار جمهوری اسلامی در ایران می گذرد، هزاران نفر به اتهام همکاری با سازمانهای سیاسی مخالف، فعالیت در جنبش های مدنی یا صرفاً انتقاد از سیاستهای دولتی بازداشت و زندانی شده اند. هرچند تاکنون گزارشهای متعدد و معتبری از اعمال شکنجه علیه زندانیان سیاسی - عقیدتی منتشر شده است اما هیچ تحقیق جامعی به طور خاص درباره تجاوز و سایر انواع شکنجه جنسی زندانیان زن در طول بیش از سه دهه گذشته انجام نشده بود. برای پرکردن این خلا، پروژه "جنایت بی عقوبت" مستند سازی موارد تجاوز و سایر انواع شکنجه جنسی زندانیان سیاسی زن در را مورد هدف قرار داده است. آنچه در ادامه خواهد آمد، گزارش بخش اول از این تحقیق سه قسمتی است که مربوط به دهه ۶۰ می شود. بخش دوم گزارش به موارد شکنجه جنسی در دهه ۷۰ تا پیش از انتخابات ۱۳۸۸ ریاست جمهوری اسلامی خواهد پرداخت و بخش سوم و آخر گزارش درباره وقایع پس از انتخابات خواهد بود.

تحقیق پیش رو، براساس مطالعه ادبیات منتشر شده و نیز مصاحبه با ۷۷ زندانی سیاسی دهه ۶۰ و ۱۷ فرد مطلع، به این سئوالات پاسخ می دهد که تجاوز و شکنجه جنسی در دهه ۶۰ تا چه حد سازماندهی شده (سیستماتیک) و یا فراگیر (گسترده) بوده است؟ شکنجه جنسی علیه زندانیان سیاسی زن چگونه و با استفاده از چه شیوه هایی توجیه و اعمال می شده است؟ و در نهایت، چه اهداف و مقاصدی را دنبال می کرده است؟

براساس نتایج این تحقیق، برخی از انواع شکنجه جنسی همچون تجاوز به دختران باکره پیش از اعدام، به طور سازماندهی شده و براساس دستور آیت الله منتظری درباره عدم اعدام دختران، به نقل از آیت الله خمینی، رهبر وقت جمهوری اسلامی اعمال می شده است؛ هرچند به گفته آیت الله منتظری از دستور او سوء برداشت شده بوده است. همچنین، آیاتی از قرآن و نیز فتاوی شرعی که زنانی را که در جنگ با کفار یا سایر دشمنان اسلام به اسارت گرفته می شدند، غنیمت جنگی و در حکم اموال سپاهیان اسلام تلقی می کند، در خدمت توجیه شرعی تجاوز به زنان زندانی قرار می گرفته است.

این تحقیق همچنین ثابت می کند که زنان زندانی مواردی از آزار و شکنجه جنسی را به شکلی گسترده و فراگیر تجربه کرده اند. به علاوه، بخشی از این تحقیق به مواردی از شکنجه اختصاص یافته که زنان تنها به دلیل جنسیت خود متحمل آن شده اند.

نتایج این تحقیق فرضیه اولیه ما را که تجاوز و شکنجه جنسی علیه زندانیان سیاسی زن در دهه ۶۰، بخش غیرقابل انکاری از تاریخ نقض گسترده و شدید حقوق بشر در ایران را تشکیل می دهد ثابت می کند. این تحقیق همچنین ثابت می کند که جنایاتی که به تفصیل شرح آن خواهد رفت، پس از گذشت بیش از دو دهه، همچنان بی عقوبت مانده اند و عاملان و آمران آن هنوز از مزایای مصونیت و عدم پاسخگویی برخوردارند.

این تحقیق، تنها گام اول است، برای شکستن سکوت و نورانداختن بر حقیقت از یک سو و پاسخگو کردن آمران و عاملان این جنایات، از سویی دیگر.

فهرست مطالب

۱. مقدمه
 ۲. نگاهی به بستر سیاسی و تاریخی فعالیت سیاسی زنان پس از انقلاب ۵۷
 ۳. تجاوزهای جنسی
 - ۳ ۱. تجاوزهای سازماندهی شده
 - تجاوز به دختران باکره قبل از اعدام
 - ازدواج های زندان
 - ۳ ۲. تجاوزهای موردی
 ۴. سایر شکنجه های جنسی
 - ۴ ۱. آزارهای جنسی فراگیر
 - ۴ ۲. وارد آوردن ضربه به اندامهای جنسی
 ۵. شکنجه ها و خشونت های مبتنی بر جنسیت
 - ۵ ۱. مادری در زندان
- ### ضمائم
۱. فهرست اسامی و شرح حال زندانیان مصاحبه شونده
 ۲. جدول اسامی اختصاری و کامل سازمانهای سیاسی که در مصاحبه های این تحقیق به آنها اشاره شده است

۱. مقدمه

پس از اعلام نتایج انتخابات ریاست جمهوری سال ۱۳۸۸ در ایران، هزاران نفر، ابتدا در تهران و بعد در برخی از شهرهای بزرگ ایران به خیابانها آمدند. آنها باور داشتند که تقلب گسترده ای در انتخابات صورت گرفته است. هرچند خواسته اولیه معترضان ابطال نتایج انتخابات یا بازشماری آرا بود، اما در روزها و ماههای بعد شعارهای گسترده تری مطرح شد تا جایی که در برخی از تجمعات، شعار اولیه "مرگ بر دیکتاتور" جای خود را به "مرگ بر خامنه ای" و در مواردی نیز "مرگ بر جمهوری اسلامی" داد. تجمعات اعتراضی که در روزها و هفته های بعد از انتخابات هم ادامه پیدا کرد، حداقل از روز چهارم به بعد، به شدت سرکوب شد. بنا بر آمارهای رسمی تنها ۴۰۰۰ هزار نفر در تهران در هفته اول پس از انتخابات بازداشت شدند. بازداشت وسیع افراد عادی معترض و فعالان مدنی، تا ماهها بعد ادامه داشت. کسانی که آزاد شده بودند، روایتهای هولناکی از نحوه برخورد با دستگیرشدگان ارائه می دادند. مهدی کروبی، یکی از دو کاندیدای معترض، کمیته ای را برای رسیدگی به وضعیت بازداشت شدگان پس از انتخابات تشکیل داد. شهادت مراجعه کنندگان به این کمیته روشن ساخت که تجاوز و آزار جنسی یکی از روش های شکنجه بوده است. در ۷ مرداد ۱۳۸۸، کروبی در نامه ای به هاشمی رفسنجانی، رییس مجمع تشخیص مصلحت نظام نوشت: "عده ای از افراد بازداشت شده مطرح نموده اند که برخی افراد با دختران بازداشتی با شدتی تجاوز نموده اند که منجر به ایجاد جراحات و پارگی در سیستم تناسلی آنان گردیده است. از سوی دیگر افرادی به پسرهای جوان زندانی با حالتی وحشیانه تجاوز کرده اند به طوری که برخی دچار افسردگی و مشکلات جدی روحی و جسمی گردیده اند و در کنج خانه های خود خزیده اند."^۱

این نخستین بار بود که به شکلی علنی و در سطحی گسترده، موضوع تجاوز در زندانها از سوی یکی از کسانی که جزئی از طبقه حاکمه جمهوری اسلامی بود مطرح شده بود. هرچند سالها پیش از آن، آیت الله منتظری، قائم مقام رهبری ایران، در نامه ای به آیت الله خمینی نوشته بود: "آیا می دانید عده زیادی زیر شکنجه بازجوها مردند؟ آیا می دانید در زندان مشهد در اثر نبودن پزشک و نرسیدن به زندانیهای دختر جوان بعدا ناچار شدند حدود بیست و پنج نفر دختر را با اخراج تخمدان و یا رحم ناقص کنند؟!... آیا می دانید در بعضی زندانهای جمهوری اسلامی دختران جوان را به زور تصرف کردند؟ آیا می دانید هنگام بازجویی دختران استعمال الفاظ رکیک ناموسی رائج است؟"^۲ اما این نامه سالها بعد و زمانی که آیت الله منتظری از قدرت کنار گذاشته شده و در حصر خانگی بود، در بخشی از خاطرات آیت الله منتظری به چاپ رسید و بازتاب آن در سطح جامعه بسیار محدود بود.

به این ترتیب پس از علنی شدن نامه کروبی به رفسنجانی و نیز انتشار شهادتهای متعدد از قربانیان تجاوز و آزار جنسی در وقایع پس از انتخابات، موضوع تجاوز در زندانها برای اولین بار به طرز قابل توجهی وارد گفتارهای اجتماعی شد. تا جایی که حتی برخی از

^۱ نامه کروبی به هاشمی رفسنجانی پس از ده روز منتشر شد: به دختران و پسران جوان در زندان ها تجاوز شده است؛ پیگیری کنید، سحام نیوز، ۱۹ مرداد ۸۸، قابل دسترسی در این نشانی اینترنتی:

<http://news.gooya.eu/politics/archives/2009/08/091965.php>

^۲ خاطرات آیت الله منتظری، جلد ۲، صفحه ۱۱۶۴، قابل دسترسی در این نشانی اینترنتی:

<http://amontazeri.com/farsi/khaterat/html/1097.htm>

شعارهای معترضان در تجمعات مختلف به آن اشاره داشت. شعارهایی مثل "توب، تانک، تجاوز، دیگر اثر ندارد" یا "تجاوز توی زندان، اینم بود توی قرآن؟!۱" که حتی در شهر بسیار مذهبی قم و در جریان تجمع روز خاکسپاری آیت الله منتظری نیز سر داده شد نشان می داد که معترضان به اعمال سازمان یافته تجاوز به عنوان یک شکنجه علیه زندانیان سیاسی باور دارند.

در چنین فضایی بود که موضوع اعمال تجاوز و آزار جنسی بر زندانیان سیاسی در زندانهای جمهوری اسلامی به شکل وسیعی در سطح جامعه مطرح شد. برخی از قربانیان تجاوز در دهه های ۶۰ و ۷۰، برای نخستین بار شروع به سخن گفتن کردند. ویدئوهایی از شهادت قربانیان تجاوز به شکلی وسیع از طریق اینترنت منتشر شد. خاطرات زندان و شهادتهایی که پیش از این نوشته شده بود، دوباره و این بار با گستردگی بیشتری به اشتراک گذاشته و خوانده شد. برخی از موضوعات بسیار مهم که تقریباً به فراموشی سپرده شده بود و یا جز در مجامع بازماندگان سرکوب فعالان سیاسی در دهه ۶۰ نقل نمی شد دوباره زنده شد. تجاوز به دختران باکره پیش از اعدام، به عنوان یک شکل سازمان یافته از شکنجه جنسی یکی از آن موضوعات بود.

واکنش مقامات جمهوری اسلامی به تمامی این گفتارها، شهادتها و اخبار، تکذیب کامل آنها بود.^۲ واکنشی که عیناً در دهه ۶۰، و در پاسخ به اخبار مربوط به تجاوز به دختران باکره پیش از اعدام یا سایر موارد آزار جنسی از سوی مقامات حکومتی ابراز شده بود.^۳

در مقابل، اگرچه برخی از قربانیان، در مورد آنچه بر خود رفته بود به روشنی شهادت داده بودند، اما مستندات کافی برای پاسخ دادن به سئوالاتی مانند اینکه تجاوز و آزار جنسی تا چه حد به عنوان یک شکنجه سازمان یافته یا فراگیر علیه زندانیان سیاسی به کار می رفته، به چه شیوه ها و طرقی اعمال می شده، آمران و عاملان آن چه کسانی بوده اند و... وجود نداشت.

ایده اولیه این تحقیق با هدف پر کردن خلا اطلاعات و مستندات کافی برای اثبات چند و چون تجاوز و شکنجه جنسی در زندانهای ایران و علیه زندانیان سیاسی زن شکل گرفته است. با وجود اینکه به خصوص در تجاوزهای پس از انتخابات، گزارشهای متعددی از تجاوز به مردان زندانی نیز منتشر شد، اما این تحقیق، تنها زنان زندانی سیاسی را در برمی گیرد. چرایی انتخاب چارچوبی جنسیتی برای این تحقیق، در بخش بعد به طور مفصل مورد بحث قرار خواهد گرفت.

همانطور که گفته شد، این تحقیق، در پی آن است که به این سوالات در حد امکان پاسخ دهد:

۱. تجاوز و آزار جنسی در زندانهای جمهوری اسلامی تا چه حد و با چه شیوه هایی علیه زندانیان سیاسی زن اعمال می شده است؟

۲. تجاوز و آزار جنسی علیه زندانیان زن تا چه حد سازمان یافته (سیستماتیک) یا فراگیر بوده است؟

^۳ به عنوان نمونه نگاه کنید به واکنش های رییس قوه قضاییه و مجلس وقت در این خبر:

پاسخ هاشمی شاهرودی به نامه کروی، ۲۳ مرداد ۱۳۸۸، قابل دسترسی در این نشانی اینترنتی:

<http://www.tabnak.ir/fa/pages/?cid=59567>

^۴ به عنوان مثال نگاه کنید به: "گفت و گوی مطبوعاتی حجت الاسلام میرعمادی دادستان انقلاب اسلامی و عمومی شیراز: شایعه عدم بهداشتی بودن زندان و وضع زندانیان- اعدام ۳۰۰ زندانی و تزویج دختران قبل از اعدام با پسران کذب محض است"، روزنامه خبر جنوب، شماره ۸۸۹، چهارشنبه ۱۹ مرداد ۶۲، ص ۱

۳. عاملان و آمران شکنجه جنسی در زندانهای جمهوری اسلامی چه کسانی بوده اند و امروز، در چه موقعیتی قرار دارند؟

آنچه در پیش رو دارید، اولین گزارش از مجموعه سه گزارش است. این گزارش به موضوع شکنجه جنسی علیه زندانیان سیاسی دهه ۶۰ می پردازد. گزارش دوم، به بررسی شکنجه جنسی در دهه هفتاد شمسی تا پیش از انتخابات (۱۳۷۰-۱۳۸۸) و گزارش سوم به موارد تجاوز و آزار جنسی در زندانها و در طی اعتراضات پس از انتخابات اختصاص خواهد داشت.

۱. چهارچوب های تحقیق

همانطور که گفته شد، این تحقیق فقط موارد شکنجه و آزار جنسی زندانیان سیاسی زن را در برمی گیرد. دو گروه از قربانیان بالقوه شکنجه جنسی خارج از چارچوبهای این تحقیق قرار داده شده اند: زندانیان سیاسی مرد و نیز زندانیان زن که با اتهامات غیرسیاسی بازداشت شده اند.

با وجود اینکه برخی از زندانیان سیاسی زن که در این تحقیق مورد مصاحبه قرار گرفته اند به سوء استفاده و بهره کشی جنسی از زندانیان زن غیرسیاسی به خصوص در زندانهای شهرستانها اشاره کرده اند^۵، با این همه، تحقیق درمورد چگونگی، گستردگی و اهداف این نوع از آزارها و شکنجه های جنسی، نیاز به امکانات وسیع تری داشت که ما فاقد آن بوده ایم.

اما چرایی نپرداختن به زندانیان سیاسی مرد، از فرضیات اولیه ما در مورد "زن در زندان" ناشی می شود. این فرضیات که بعدها، پس از مصاحبه با تعداد زیادی زندانی زن، تایید و تکمیل شد، بر این مبنا استوار بود که زن فعال سیاسی از همان لحظه ورود به زندان، به دلیل جنسیت خود تجربه ای را از سر می گذراند که با تجربه مردان زندانی سیاسی متفاوت است. در واقع به قول یکی از زندانیان، "تو از همان لحظه اول، از همان نگاهی که بهت می کنند و اینکه به زور چادر سرت می کنند، زن بودن را احساس می کنی."^۶

بر این مبنا، زنان در زندان جمهوری اسلامی، اول به دلیل حاکمیت ایدئولوژی مذهبی که برخی از قواعد را مانند پوشیدن چادر، عدم تماس بدنی با نامحرم، جداسازی جنسیتی الزامی می داند و دوم به دلیل حاکمیت مردسالاری، که زن را، حتی اگر به دلیل فعالیت سیاسی به زندان افتاده، فرودست می انگارد و برای بازگرداندن او به "خانه" و "آشپزخانه" تلاش دارد، تجربه ای منحصر به فرد از آزار و شکنجه را از سرگذرانده اند که مستند کردن آن ضروری است. به خصوص اینکه به دلایلی که به برخی از آنها در بخش "چالش های تحقیق" خواهیم پرداخت، تجربه دردناک قربانیان آزار و شکنجه جنسی، هیچگاه به درستی مستند نشده و آمران و عاملان این نوع از شکنجه، کمتر شناخته شده و جز در موارد بسیار استثنایی، هیچگاه مجازات نشده اند. "جنایت بی عقوبت"، نام این پروژه تحقیقی نیز از سکوت پیرامون آزار و شکنجه جنسی در زندانها الهام گرفته شده است. سکوتی که اگرچه عاملان و آمران این جنایت، اولین ذی نفعان آن هستند اما تابوهای مسلط بر جامعه ایرانی به طور کلی و جامعه سیاسی-مدنی ایرانی به طور خاص نیز به این سکوت دامن زده است.

^۵ به عنوان مثال، مهری القاسپور و گلرخ جهانگیری در این زمینه شهادت داده اند.

^۶ شهادت هایده روش، عدالت برای ایران

شنیدن و ثبت شهادت زنان زندانی نشان داد که فرضیات اولیه، یعنی ضرورت قرار دادن "زن زندانی سیاسی" به دلیل تحمل رنج و درد مضاعف، در مرکز این تحقیق، درست بوده است. به عنوان مثال ما دریافتیم که چگونه وقتی زنان زندانی کابل یا شلاق می خوردند، در عین اینکه به اندازه یک مرد درد ناشی از یکی از شدیدترین انواع شکنجه را تحمل می کردند، ناگزیر به تحمل درد مضاعف ناشی از تعرض به تمامیت جسمی شان یا شنیدن توهین ها و آزارهای جنسی نیز بوده اند.^۷

در عین حال، ما به مواردی از شکنجه و آزار به دلیل جنسیت برخوردیم که در ابتدای کار جزو فرضیات اولیه ما نبود و دامنه تحقیق را بسط داد. مهمترین این موارد، "مادری در زندان" به عنوان یکی از مصادیق شکنجه های ناشی از جنسیت بود.^۸ با اینکه ما می دانستیم بسیاری از زنان زندانی در هنگام دستگیری باردار بوده اند یا با کودکان خردسال خود دستگیر شده اند، اما شهادت بیش از ده نفر از مصاحبه شوندگان از تجربه هولناک بارداری، وضع حمل، سقط جنین و نیز ننگه داری از فرزند در محرومیت شدید از امکانات اولیه غذایی، بهداشتی و مراقبتی، ما را به این نتیجه رساند که صرف مادر بودن در زندانهای دهه ۶۰ در ایران مصداق شکنجه بوده است. بنابراین در روند تحقیق، علاوه بر شکنجه های جنسی، شکنجه های مبتنی بر جنسیت را نیز به چارچوب کار اضافه کردیم.

یکی دیگر از مواردی که در فرضیات اولیه ما نبود و بعدها در روند مصاحبه ها اضافه شد، موضوع ازدواجهای زندان بود.^۹ همانطور که در بخش مربوطه خواهیم دید، تعدد ازدواج های درون زندان، به خصوص ازدواج های زنان زندانی با مقامات مسئول، بیشتر از این بوده که جنبه استثنایی داشته باشد و با در نظر گرفتن چارچوبهای حاصل از تعاریف حقوقی بین المللی، روابط جنسی ناشی از این ازدواجها مصداق تجاوز بوده است.

در تعریف شکنجه، همان تعریفی را مبنای کار خود قرار داده ایم که در ماده یک کنوانسیون جهانی منع شکنجه و رفتار یا مجازات خشن، غیر انسانی یا تحقیر کننده^{۱۰} آمده است. براساس این تعریف، "هر عمل عمدی که بر اثر آن درد یا رنج شدید جسمی یا روحی علیه فردی به منظور کسب اطلاعات یا گرفتن اقرار از او و یا شخص سوم ایجاد می شود، شکنجه نام دارد. [همچنین] تشبیه فرد به دلیل عملی که او یا شخص سوم انجام داده است و یا احتمال می رود که انجام دهد، با تهدید و اجبار و بر مبنای تبعیض از هر نوع و هنگامی که وارد شدن این درد و رنج و یا به تحریک و ترغیب و یا با رضایت و عدم مخالفت مامور دولتی و یا هر صاحب مقام دیگر، انجام گیرد شکنجه تلقی می شود."^{۱۱}

^۷ برای اطلاعات بیشتر در این باره رک به بخش مربوط به "آزارهای جنسی گسترده" در همین گزارش

^۸ برای اطلاع بیشتر درباره این موضوع رک به بخش شکنجه های مبتنی بر جنسیت در همین گزارش

^۹ برای کسب اطلاعات بیشتر درباره این موضوع رک بخش ازدواج های زندان در همین گزارش

¹⁰ CONVENTION AGAINST TORTURE and Other Cruel, Inhuman or Degrading Treatment or Punishment

¹¹ For the purposes of this Convention, torture means any act by which severe pain or suffering, whether physical or mental, is intentionally inflicted on a person for such purposes as obtaining from him or a third person information or a confession, punishing him for an act he or a third person has committed or is suspected of having committed, or intimidating or coercing him or a third person, or for any reason based on discrimination of any kind, when such pain or suffering is inflicted by or at the instigation of or with the consent or acquiescence of a public official or other person acting in an official capacity.

در تعیین چارچوبهای این تحقیق در تعریف شکنجه جنسی، ما مفهوم "تعرض" (invasion) را که سازمان عفو بین الملل از میان آرای دادگاههای بین المللی کیفری که به موارد "جنایت علیه بشریت" رسیدگی می کرده اند استخراج کرده، مبنای کار خود قرار دادیم. بر اساس این آرا، تعرض عملی با ماهیت جنسی است که با زور، تهدید به استفاده از زور یا قهر که از طریق ایجاد ترس از خشونت، سختی، بازداشت، سرکوب جسمی یا سوء استفاده از قدرت، با استفاده از موقعیت و فضای قهرآمیز که ظرفیت ابراز رضایت واقعی از آن فرد یا افراد را سلب می کند علیه یک یا چند شخص اعمال شود.^{۱۲}

علاوه بر تعاریف یاد شده، از آنجایی که یکی از اصلی ترین سئوالات تحقیق این بود که شکنجه جنسی علیه زندانیان سیاسی زن، تا چه حد سازمان یافته (سیستماتیک) و تا چه حد فراگیر بوده است، تعاریف شکنجه یا آزار فراگیر و سازمان یافته را نیز عمدتاً از اساسنامه دیوان بین المللی کیفری و تفاسیر دادگاههای بین المللی از این اساسنامه استخراج کرده ایم.

ماده ۷ اساسنامه رم، در کنار انواع دیگر نقض فاحش حقوق بشر، هر نوع شکنجه، تجاوز جنسی، برده کشی جنسی، فحشاء اجباری، حاملگی اجباری، عقیم سازی اجباری، یا هر نوع خشونت جنسی دیگر در همان سطح را در صورتی که به عنوان بخشی از یک حمله علیه گروهی غیر نظامی و به شکلی گسترده (فراگیر) و یا سازمان یافته صورت بگیرد، جنایت علیه بشریت می داند.^{۱۳}

تعاریف و تفاسیر مربوط به مفهوم جنایت علیه بشریت به خصوص در دو بخش تحقیق ما، یعنی تجاوز پیش از اعدام به دختران باکره و نیز آزارهای جنسی گسترده برای قضاوت درباره اینکه آیا می توان از انواع سازمان یافته ای از تجاوز در زندانهای دهه ۶۰ سخن گفت، و یا اینکه کدامیک از انواع آزار جنسی فراگیر و گسترده به شمار می روند، بسیار به کار آمد.

مرور قوانین ایران نیز از آن رو اهمیت داشت که در اندک مواردی، قربانیان تجاوز و آزار جنسی به مقامات مسئول شکایت کرده اند اما همانگونه که به تفصیل در بخشهای مختلف این گزارش خواهد آمد، شکایتهای یاد شده یا به نتیجه ای نرسیده یا در نهایت، به تعویض مکان ماموریت یا تغییر شغل مرتکب آن منجر شده است.^{۱۴}

جمهوری اسلامی ایران عضو کنوانسیون جهانی منع شکنجه نیست اما براساس ماده هفتم میثاق جهانی حقوق مدنی و سیاسی که ایران، جزو تصویب کنندگان و متعهد به اجرای آن است، "هیچکس را نمی توان مورد آزار و شکنجه یا مجازاتها یا رفتارهای ظالمانه یا خلاف انسانی یا ترذیلی قرار داد."

اصل ۳۸ قانون اساسی جمهوری اسلامی ایران نیز مقرر می دارد: "هرگونه شکنجه برای گرفتن اقرار و یا کسب اطلاع ممنوع است. اجبار شخص به شهادت، اقرار یا سوگند، مجاز نیست و چنین شهادت و اقرار و سوگندی فاقد ارزش و اعتبار است. متخلف از این اصل طبق قانون مجازات می شود."

^{۱۲} RAPE AND SEXUAL VIOLENCE: HUMAN RIGHTS LAW AND STANDARDS IN THE INTERNATIONAL CRIMINAL COURT, Amnesty International, IOR 53/001/2011, 1 March 2011, in this internet link: <http://www.amnesty.org/en/library/info/IO53/001/2011/en>

^{۱۳} متن کامل اساسنامه دادگاه جنایی بین المللی رم، ترجمه مرکز اسناد حقوق بشر ایران، قابل دسترسی در این لینک:

<http://www.iranhrdc.org/persian/permalink/3503.html>

^{۱۴} تنها در یک مورد روایتهای تایید نشده ای درباره اعدام یکی از مسئولان زندان تبریز به علت تجاوزهای متعدد به زندانیان وجود دارد. همانطور که گفته شد، ما نتوانستیم روایتهای یاد شده را با شهادتهای دست اول تطبیق دهیم.

اما در قوانین عادی ایران، فصل جداگانه ای به شکنجه جنسی و مجازات مرتکبان آن اختصاص داده نشده است. مجازات تجاوز که با عنوان "زنا به عنف" توصیف شده، صرفنظر از اینکه در زندان یا در بیرون از زندان اتفاق بیفتد، اعدام است. (بند د ماده ۸۲ قانون مجازات اسلامی) اما برای اثبات آن، وجود حداقل چهار شاهد مرد عادل یا سه مرد و دو زن عادل لازم است که عینا تایید کنند که به چشمهای خود تجاوز را دیده اند. چهار بار اقرار مرتکب و علم قاضی به وقوع تجاوز نیز می تواند باعث اثبات تجاوز شود. در چنین شرایطی، امکان اثبات وقوع تجاوز در زندان تقریبا غیرممکن است؛ چه در زمانی که تجاوز به شکلی اتفاقی و مثلا در یک سلول انفرادی از سوی یک بازجو رخ دهد و چه زمانی که به شکلی سازمان یافته و با اطلاع مقامات مسئولی رخ دهد که خود در رده قضاوت و یا رده های پایین تر در نظام قضایی و انتظامی هستند.

ماده ۵۷۸ قانون مجازات اسلامی نیز که در مورد شکنجه است مقرر می دارد: "هر یک از مستخدمین و مامورین قضائی یا غیر قضائی دولتی برای آن که متهمی را مجبور به اقرار کند او را اذیت و آزار بدنی نماید علاوه بر قصاص یا پرداخت دیه حسب مورد به حبس از شش ماه تا سه سال محکوم می گردد و چنانچه کسی در این خصوص دستور داده باشد فقط دستور دهنده به مجازات حبس مذکور محکوم خواهد شد و اگر متهم بواسطه اذیت و آزار فوت کند مباشر مجازات قاتل و آمر مجازات قتل را خواهد داشت."

نه در این ماده و نه در هیچیک از مواد دیگر قوانین ایران، شکنجه های روحی مانند ایجاد ترس از تجاوز، حبس در سلول انفرادی، یا انواع مختلفی از شکنجه از جمله گرسنگی دادن، محرومیت و ممنوعیت از برآورده کردن نیازهای اولیه مانند توالی، ممانعت استفاده از دارو برای بیماران، نظافت بدن و... جرم و قابل مجازات به شمار نیامده است.

ذکر این نکته لازم است که بسیاری از زندانیان دهه ۶۰ که قربانی آزار و شکنجه جنسی شده بودند، در عین اینکه در چنان سطحی از شکنجه و آزار هر روزه و انزوا از بیرون از زندان قرار داشتند که امکان هیچ شکایتی نداشتند، به دلیل مخالفتشان با کلیت جمهوری اسلامی، نهادهای قضایی را که جزیی از آن بودند را هم فاقد صلاحیت می دیدند. خانواده های قربانیان نیز چنان سرکوب شده بودند که هرگونه امیدی نسبت به فرجام هر شکایتی برایشان عبث می نمود. برخی از زندانیان که قصد شکایت هم داشتند، هیچگاه امکان ارائه شکایت به مقامات قانونی را پیدا نکردند و در اندک مواردی که زندانیان، نقض حقوق خود را با هیاتهای بازدید از زندان یا پس از آزادی با مقامات مسئول در میان گذاشتند، عدالتی که در خور آمران و عاملان شکنجه های یاد شده بود، اجرا نشد.

۱. روش تحقیق

در دو ماهه اول این تحقیق، مرور کتابخانه ای بر ادبیات موجود انجام شد. بیشتر این ادبیات را خاطرات زندانیان سابق تشکیل می داد که در قالب کتاب یا محتوای سایتهای اینترنتی منتشر شده بود. زندانیان زنی که پیش از این، موارد آزار جنسی نسبت به خود یا دیگران را ثبت کرده بودند در فهرست اولیه مصاحبه شوندگان قرار گرفتند.

هدف اولیه تحقیق، مستند کردن ۲۰ مورد تجاوز و شکنجه جنسی در دهه ۶۰ بود اما در عمل و در یک روند هفت ماهه، تعداد مصاحبه ها و موارد بسیار فراتر از پیش بینی های اولیه رفت. در مجموع، با ۹۴ نفر مصاحبه شد که بیشتر آنها، یعنی ۶۳ نفر را زندانیان سیاسی زن تشکیل می دادند. با ۱۴ زندانی مرد به عنوان مطلع یا شاهد، با ۱۳ نفر از اعضای خانواده یا مرتبطان اعدام شدگان یا کشته شدگان^{۱۰} و نیز با ۵ فرد دیگر به عنوان مطلع نیز مصاحبه شد. در کنار مصاحبه ها از اطلاعات، روایات و آشنایی های بیش از ۳۰ نفر دیگر بهره برده ایم؛ بدون اینکه مصاحبه ای رسمی صورت گیرد. مصاحبه شوندگان اختیار داشتند که بین انتشار شهادتشان با نام خود یا با نام مستعار، یکی را برگزینند. آنها همچنین حق انتخاب داشتند که بخشی از شهادتشان با نام و بخشی دیگر با نام مستعار منتشر شود و یا پاره ای از جزئیات که به شناسایی هویت آنها منجر می شود نزد ما محفوظ بماند. اما محققان پروژه، با همه شهادت دهندگان به طور مستقیم مصاحبه کرده اند. بیشتر مصاحبه ها حضوری بوده و در برخی از موارد به دلیل محدودیتهای زمانی، مشکلات امنیتی و نبودن بودجه کافی، مصاحبه ها از طریق اسکایپ یا تلفن انجام شده است. تقریباً از تمام مصاحبه ها فایل صوتی موجود است و از بسیاری از مصاحبه ها تصویربرداری هم شده است.

مصاحبه ها عمدتاً به یک جلسه ختم نشده است و در بیشتر موارد، هر مصاحبه ای حداقل با یک مصاحبه دیگر و براساس سؤالاتی که از دل مصاحبه اول بیرون آمده تکمیل شده است. مصاحبه ها با زندانیان زن با روش مصاحبه عمیق انجام شده و در آنها زندانیان سیاسی زن، علاوه بر روایت شکنجه های جنسی نسبت به خود و همبندانشان، تاریخچه ای از فعالیت سیاسی، نحوه دستگیری، تجربه زندان و وقایع پس از آزادی را نیز بیان کرده اند که گنجینه ای ارزشمند از بخشی از تاریخ زنان ایرانی را در دست ما به امانت گذاشته است. به خصوص اینکه مصاحبه شوندگان، چه از حیث سازمان یا گروهی که به اتهام هواداری یا عضویت در آن زندانی شده بودند، چه از حیث سن و وضعیت تاهل و چه از حیث بازداشتگاهها و زندانهایی که در آن حبس بوده اند بسیار متنوع اند. با توجه به اینکه عمده خاطرات منتشر شده از زندانیان زن تا به حال، مربوط به زندانیانی است که در زندانهای استان تهران حبس بوده اند، تلاش ما این بود که تا جایی که می شود، روایت های زنان از زندانهای شهرستانها را هم در این تحقیق بگنجانیم.

ترکیب سازمانی اتهامات زندانیانی که با آنها مصاحبه کرده ایم یا زندانیانی که اعضای خانواده یا مرتبطان با آنها شهادت داده اند، به شرح زیر است:

سازمان مجاهدین خلق ایران (۲۲ نفر)، سازمان چریکهای فدایی خلق ایران (اقلیت) (۱۵ نفر)، سازمان پیکار در راه آزادی طبقه کارگر (۹)، سازمان کارگران انقلابی ایران (راه کارگر) (۷)، سازمان انقلابی زحمتکشان کردستان ایران - کوموله (۶)، اتحاد مبارزان کمونیست (سهند) (۴)، اتحادیه کمونیستهای ایران (سربداران) (۴)، حزب رنجبران ایران (۲)، حزب توده ایران (۲)، سازمان رزمندگان آزادی طبقه کارگر (۲)، سازمان فداییان خلق ایران (اکثریت) (۱)، سازمان مارکسیستی لنینیستی توفان (۱)، اکثریت - جناح کشتگر - بیانیه ۱۶ آذر (۱) و گروه فرقان (۱).

^{۱۰} مهشید مجاوریان، مهدی نویدی، لیلی شوکتی، فرهاد تقی، شهین نوایی، پروین پ.، منیر خسروی، مهران خ.، بابک قاسملو، عباس و کیلی، بیژن آل کنعان و اعظم، اعضای خانواده های اعدام شدگان یا کشته شدگانی بودند که برای تهیه این گزارش با آنها مصاحبه شده است.

همچنین دو نفر به اتهام فعالیت با گروه‌های مستقل چپ بازداشت شده‌اند، سه نفر اتهام مشخصی نداشته‌اند و اتهام چهار نفر به دلایل امنیتی در این گزارش ذکر نمی‌شود.

مصاحبه شونده‌گان درباره تجارب و مشاهدات شخصی خود از زندانها و بازداشتگاههای شهرهای مختلف ده استان ایران شامل تهران، خوزستان، خراسان، آذربایجان شرقی، کردستان، فارس، اصفهان، آذربایجان غربی، گیلان و اردبیل شهادت داده‌اند. مرحله دوم مطالعه کتابخانه ای برای چک کردن فاکتهایی که در مصاحبه ها به آن اشاره شده بود، درآوردن اسامی و تاریخهای درست و به خصوص، تکمیل پرونده های حقوقی آمران و عاملان شکنجه های جنسی، گام آخر این تحقیق بوده است.

۲. چالش های تحقیق

یکی از دلایلی که تا پیش از این درباره تجاوز و شکنجه جنسی در زندانهای ایران کار مستند و دقیقی انجام نشده بود، چالش هایی است که خود موضوع و ویژگی های آن، پیش روی هر فرد یا گروهی که می خواست چنین تحقیقی را انجام دهد می گذاشت. بدیهی است که ما نیز در این تحقیق از هیچیک از آن چالش ها بری نبوده ایم؛ برعکس، با همه آنها برخورد کرده ایم، بر برخی فائق آمدیم و در مواجهه با برخی دیگر، توان تغییر وضعیت را نداشته ایم.

مهمترین چالش این تحقیق که ارتباط مستقیم با موضوع آن دارد، تابوهای فرهنگی و اجتماعی است که باعث سکوت قربانیان شکنجه جنسی و خانواده های آنان می شود. این تحقیق به روشنی به ما نشان داد چگونه بسیاری از قربانیان خشونت های جنسی، پس از گذشت سالیان سال، هنوز هم درباره یکی از رنج آورترین تجارب زندگی خود به دشواری سخن می گویند؛ در حالی که تعداد قابل توجهی از آنان، از سایر شکنجه ها و وقایع دوران زندان خود بارها و بارها در جمع های خصوصی و عمومی سخن گفته‌اند. به جرات می توانیم بگوییم بیشتر مصاحبه شونده‌گان، آنجا که درباره تجارب شخصی خود از آزار جنسی سخن گفته‌اند، اضافه کرده‌اند که این نخستین باری است که درباره این موضوع با کسی صحبت می‌کنند.

یکی از واکنش های رایج نسبت به خشونت جنسی در تمامی جوامع از جمله ایران، احساس شرم نسبت به آن بوده است. در واقع به جای اینکه مرتکبان این نوع خشونت ها احساس شرم و بی آبرویی کنند، این قربانیان و خانواده های آنان هستند که احساس می کنند در صورت علنی شدن موضوع، آبرویشان می رود. احساس آنها این است که خطایی در رفتار و کردارشان بوده که باعث شده "چنین بلایی به سرشان بیاید" و آنها در نازل شدن این بلا بر سرشان مقصر هستند. ترس شدید از تنزل منزلت و شخصیت فردی یا خانوادگی باعث می شود بسیاری از زنانی که به آنها تجاوز شده و همچنین خانواده های آنها روش سکوت و انکار را پیش بگیرند. در حالی که منتفع اصلی چنین سکوتی، آمران و عاملان شکنجه جنسی هستند که در امنیت حاصل از این لاپوشانی و سکوت، نه تنها برای جنایتی که انجام داده‌اند مجازات نمی‌شوند بلکه همچنان به تکرار جنایت خواهند پرداخت.

تابوهای فرهنگی و اجتماعی چنان قدرتمند بوده‌اند که بسیاری از خانواده های قربانیان تجاوز و شکنجه جنسی، وظیفه دادخواهی از عزیزانشان را در اینباره کنار گذاشته‌اند. این موضوع به خصوص درمورد تجاوز به دختران زندانی قبل از اعدام، موانعی جدی

بر سر راه این تحقیق ایجاد کرد. از آنجایی که هیچیک از قربانیان، زنده از جوخه های اعدام یا چوبه های دار باز نگشته اند، تنها کسانی که می توانند در مورد این وقایع شهادت دهند خانواده ها هستند. اما اکثریت قریب به اتفاق آنها تا همین امروز در این مورد سکوت پیشه کرده اند. شاهدان دیگر نیز در تناقض بین لزوم روشن شدن حقیقت و آغاز روند دادخواهی و نگرانی از آزرده شدن خانواده ها، یا سکوت خود را نمی شکنند و یا حاضر به دادن شهادت با نامهای واقعی خود نیستند. این چالش، نه تنها بر این تحقیق، که بر هر تحقیق دیگری که مربوط به تابوهای فرهنگی و اجتماعی است، سایه افکنده است.

ملاحظات فرهنگی و ترس از ایجاد رنج بیشتر برای خانواده های قربانیان تجاوز و شکنجه جنسی، تنها دلیل سکوت مصاحبه شوندگان پیرامون آنچه که خود یا همبندانشان تجربه کرده اند نبوده است. برخی از زندانیان زن، از یکسو به دلیل احترامی که برای مقاومت همبندان از دست رفته شان و اساساً قهرمانی های زنان در زندان قائلند و از سوی دیگر به واسطه شناخت خود از فرهنگ و تابوهای اجتماعی موجود، نگرانند که عمومی شدن بحث آزار جنسی در زندانهای ایران لکه ای تیره بر این تصویر درخشان بیندازد.

آنها با نگرانی از اینکه شهادت آنها و در نهایت نتایج این تحقیق، تصویر زن مقاوم و قهرمان را خدشه دار کند و تعریف مقاومت و قهرمانی را به چالش بکشد، محتاطانه وارد بیان این بخش از تجربه زندان می شوند. از نظر آنان، بیان اینکه زنان زندانی که در مقابل سخت ترین شکنجه ها مقاومت کرده اند و در نهایت اعدام شده اند، مورد آزار و شکنجه جنسی نیز قرار گرفته اند، می تواند شأن و منزلت زنان زندانی را تا حد یک ابژه جنسی فرو بکاهد.

همین تابوها و ترس ها نیز منشا اصلی عدم سخن گفتن بسیاری از قربانیان تجاوز با همبندانشان در زندانها بوده است. مصاحبه شوندگان، قرائن و نشانه هایی را در رفتارها و گفتارهای برخی از زندانیان روایت می کنند که حاکی از آن است که آنها به احتمال زیاد مورد تجاوز قرار گرفته بودند اما حتی تا آخرین لحظات قبل از اعدام یا حتی پس از آزادی از زندان نیز با کسی در این باره حرف نزده اند. برخی از مصاحبه شوندگان بر این نکته تاکید کرده اند که در بسیاری از مقاطع، زندانیان جز در مورد مسائل زندگی روزمره، درباره چیز دیگری با یکدیگر صحبت نمی کردند زیرا هیچگونه اعتمادی بین آنها وجود نداشته است. در بسیاری از موارد نزدیک ترین و صمیمی ترین دوست شخص در زندان می توانسته روز بعد زیر فشار شکنجه ببرد و اطلاعاتی را که در شخص در اختیارش گذاشته بود، لو دهد و پرونده ای جدید برایش درست کند. غیر از این عامل، به خصوص در زندانهای شهرستانهای کوچک که همه، همدیگر را می شناسند، زنان زندانی از ترس اینکه خبر آنچه بر آنان رفته دهان به دهان بگردد و به گوش خانواده هایشان برسد سکوت می کرده اند.

ترس از بی اعتبار شدن نیز یکی از دلایلی است که بسیاری از زنان زندانی، از صحبت کردن درباره تجربه خشونت جنسی پرهیز می کنند. برخی از زنانی که تابوهای پیشگفته را شکسته و پیش از این روایت تجاوز و آزار جنسی نسبت به خود را عمومی کرده بودند، با واکنش های بسیار تند و غیرمنتظره ای از طرف جامعه ایرانی رو به رو شده اند. این واکنش که در بیشتر مواقع اتفاقاً از سوی جامعه و گروه سیاسی که به آن تعلق دارند ابراز شده و بسیار رنج آور بوده، عمدتاً "تابووری" و "انکار" بوده است. برخی از زنانی که علناً از تجاوز به خود صحبت کرده اند از سوی جامعه سیاسی و روشنفکری ایرانی، حتی از سوی برخی از زندانیان مرد،

”دروغگو” یا در پاره ای از موارد ”روانی” خوانده شده اند. یکی از زندانیان مصاحبه شونده بر اساس این تجربه می گوید: ”وقتی خواننده منتظر آخرین مرحله [دخول] است، بدیهی است که می تواند کلی تناقض بیرون بکشد ولی این را در نظر نمی گیرد که در سیستم و رژیم می که تمرکزش روی مساله جنسی و آزار جنسی است، چنین تناقضاتی به دلیل حالتهای روحی زندانی است.”^{۱۶}

تحقیقات کتابخانه ای ما نیز نشان می دهد که روایت های زندانیان سیاسی زن به طور گسترده ای از سوی نویسندگان دیگر، بی اعتبار شده است. و در این رابطه کمتر به موردی در تایید و تقویت این روایت ها بر می خوریم. آنها عمدتاً برای بی اعتبار کردن روایت های زنان، به یافتن و بزرگ کردن تناقضاتی می پردازند که از نظر روانشناسی، به سادگی می تواند خطای حافظه باشند و به خصوص در ذهن یک قربانی تجاوز، وقوع چنین خطاهایی کاملاً طبیعی است. قصد ما در طرح این موضوع قضاوت در مورد صحت و سقم روایات یا نقد های جاری نیست بلکه نشان دادن یک نگاه غالب به روایت های موجود است.

یکی دیگر از چالش هایی که در روند تحقیق خود را نشان داد، فقدان نگاه جنسیتی نزد فعالان سیاسی و زندانیان دهه ۶۰ نسبت به زندان بود. برخی از مصاحبه شوندگان، تجاوز را نیز در ردیف سایر شکنجه ها قلمداد می کردند و برای آن ویژگی خاصی نسبت به سایر شکنجه ها قائل نبودند. به خصوص در میان زندانیان سیاسی هوادار سازمان های چپ، این نگاه به دلیل تاثیری که از کتاب حماسه مقاومت، نوشته ”اشرف دهقانی” گرفته بودند بسیار شایع بوده است. اشرف دهقانی، عضو سازمان چریکهای فدایی خلقی ایران، پیش از انقلاب و به دست رژیم شاه دستگیر می شود. او در کتابش که الهام بخش بسیاری از فعالین زن در آن دوره بوده است به صراحت می نویسد که بین تجاوز و شلاق خوردن تفاوتی قائل نیست: ”مرا دمر به یک نیمکت بست و بیشرمانه جلو همکارانش شلوارش را پایین کشید و روی من خوابید. به اصطلاح تجاوز ناقص بود و به خاطر تحقیر و خرد کردن اعصاب من صورت می گرفت. من از این رفتار کراهت بار او خشمگین بدم ولی تلاش می کردم آنچنان خودم را بی تفاوت و خونسرد نشان بدهم که عوض من آنها احساس حقارت و شرم نکنند. می خواستم به آنها بفهمانم که این رفتار پست و حقیر آنان برایم اهمیتی ندارد و به راستی چه اهمیتی می توانست داشته باشد. مگر این کار با شلاق خوردن برای من چه تفاوتی داشت؟ هر دو شکنجه بودند، هر دو به یک قصد و هدف انجام می گرفتند.”^{۱۷}

به همین دلیل، بسیاری از زندانیان سیاسی به گفته خود در کوران بازداشت و شکنجه های شدید، وجه جنسی برخی از آزارها را کمتر حس می کردند یا با اینکه از برخی از رفتارها و گفتارهای جنسی بسیار آزار می دیدند، اما آنها را در چارچوب شکنجه و آزار جنسی طبقه بندی نمی کردند. به همین دلیل در آغاز کار، بیشتر زندانیانی که از آنها تقاضای مصاحبه می کردیم، وقتی با عنوان تحقیق مواجه می شدند می گفتند حرف زیادی برای گفتن ندارند. اما همین زندانیان، در انتهای مصاحبه روایت های تکان دهنده ای از آزار و شکنجه را بیان کرده بودند که تا پیش از آن فکر نمی کردند در چارچوب آزار و شکنجه جنسی بگنجد.

^{۱۶} شهادت پروانه عارف، عدالت برای ایران

^{۱۷} اشرف دهقانی، حماسه مقاومت، ص ۷۱، قابل دسترسی در این نشانی اینترنتی:

روایت این آزارها و شکنجه‌ها همیشه هم به این آسانی نبود. بسیاری از مصاحبه‌شوندگان در پایان مصاحبه و تا روزها پس از آن، به دلیل به یادآوری خاطرات بسیار تلخ، دچار اختلالات روحی پس از آسیب¹⁸ شدند. این آثار روحی و روانی منفی، نه تنها در مصاحبه‌شوندگان که در روند کار مصاحبه‌کنندگان و محققان پروژه نیز که دچار آسیبهای ثانویه یا دست دوم شده بودند نیز اختلالاتی ایجاد کرد. شنیدن روایاتی که حجم انبوهی از خشونت و بی‌عدالتی در آن نهفته بود و برخی از آنها تا کنون هیچ کجا ثبت نشده اند نمی‌توانست بر روح و جسم راویان و شنوندگان آن بی‌تاثیر باشد.

غیر از این، برخی از مصاحبه‌شوندگان برای حفظ سلامت روحی خود، تلاش بسیاری کرده بودند که خاطرات مربوط به دوران زندان را از یاد ببرند. در کنار این تلاش یا حتی پالایش ناخودآگاه ذهن از خاطرات بد، تاثیر منفی گذشت زمان بر حافظه شاهدان نیز یکی دیگر از چالش‌های تحقیق بود. مصاحبه‌شوندگان باید درباره وقایعی شهادت می‌دادند که بین ۲۰ تا ۳۰ سال از وقوع آنها گذشته بود و وقایع بسیار دیگری پس از آن در زندگی آنان اتفاق افتاده بود. ضمن اینکه بسیاری از آنها به دلایل امنیتی، در همان دوران زندان و برای حفظ امنیت خود و دیگران، حافظه شان را پاک کرده بودند. حتی در میان آن دسته از مصاحبه‌شوندگان که از حافظه قوی برخوردار بودند، یادآوری بسیاری از نامها یا وقایع به دلیل شکل فعالیت سیاسی در آن دوران ممکن نبود. استفاده از نامهای مستعار در سازمانهای سیاسی، ارتباطات بسیار محدود و مخفی اعضا و هواداران سازمانها با یکدیگر که شناختن افراد خارج از حلقه محدود ارتباطات را غیر ممکن می‌کرد، یافتن هویت واقعی بسیاری از قربانیان را ناممکن کرده است.

این مشکل در شناسایی هویت واقعی مرتکبان خشونتهای جنسی به شکلی جدی تر خود را نشان می‌دهد. در واقع جز مقامات بالای قضایی (حکام شرع)، و نیز روسای زندانها، هویت بیشتر آمران و عاملان شکنجه‌های جنسی در پس اجبار زندانیان به زدن چشم بند و نیز استفاده بازجویان، پاسداران و ماموران رده‌های مختلف از نامهای مستعار پنهان مانده است. به عنوان مثال، نام فردی با نام مستعار "حامد" (برادر حامد، بازجو حامد) در شهادتهای زندانیان مختلف به عنوان یکی از عاملان آزار و شکنجه جنسی تکرار می‌شود. او سربازجوی شعبه ۶ دادسرای انقلاب اوین بوده که پرونده زندانیان چپ در آنجا رسیدگی می‌شده است. برخی از مصاحبه‌شوندگان می‌گویند حامد لهجه ترکی داشته اما هیچیک از زندانیانی که با آنها مصاحبه کرده ایم نتوانسته‌اند صورت حامد را ببینند. باز کردن لباس زنانه که زیر ضربات کابل بیهوش شده بودند و دست زدن به سینه‌های آنها، صحبت کردن از رابطه جنسی با زندانیان زن و گفتن جملاتی نظیر اینکه خیلی وقت است با کسی نخوابیده‌ام، بازجویی‌های بدون دلیل از دختران بسیار جوان و زیبا و صدا کردن آنها در ساعات خلوت شب، تعریف کردن از موها یا سایر قسمتهای اندام دختران¹⁹ و... از جمله مواردی است که در شهادتهای زندانیان درباره حامد ذکر شده است اما تا همین امروز، هویت واقعی این شخص و موقعیت فعلی او در دستگاه حکومتی ایران بر ما پوشیده است.

¹⁸ post trauma disorders

¹⁹ در یک مورد، دختر جوانی که موهای طلایی بسیار بلند و زیبا داشته، بعد از اینکه حامد از موهایش تعریف می‌کند و از ترس اینکه موها برایش باعث دردسر شود، در بازگشت به بند با ناخن گیر تمامی موهایش را کوتاه می‌کند. به دلیل شکل کوتاه و ناهنجار موها، زندانیان زن او را کوزت صدا می‌زده‌اند. (شهادت فرخنده آشنا، عدالت برای ایران)

با وجود انتظار اولیه درباره همکاری برخی از وابستگان سابق نظام جمهوری اسلامی که امروز در میان مخالفان جمهوری اسلامی جای دارند و به دلیل موقعیت رسمی یا غیر رسمی خود در دهه ۶۰، اطلاعات ذیقیمتی از آن سوی میله ها و به خصوص درباره هویت آمران و عاملان خشونت جنسی دارند، هیچیک از کسانی که به سراغشان رفتیم حاضر به ارائه اطلاعات دقیق یا پاسخگویی به سئوالات ما در این مورد نشدند.^{۲۰} بنابراین، چالش ناشناس ماندن تعداد زیادی از مرتکبان شکنجه جنسی همچنان باقی مانده است و یکی از موضوعاتی است که باید تحقیق درباره آن همچنان ادامه یابد.

اما هویت واقعی بسیاری از آمران و عاملان شکنجه و آزار جنسی زندانیان سیاسی زن در دهه ۶۰ تنها موضوعی نیست که باید تحقیق درباره آن ادامه یابد یا تحقیقاتی جداگانه درباره آن انجام شود. موضوعات دیگری نیز از دل مصاحبه های این تحقیق بیرون آمده که شایان توجه در تحقیقات بعدی است. برخی از این موضوعات به قرار زیر است:

الف. سوء استفاده جنسی از زندانیان عادی: با وجود اینکه در تهران و برخی از شهرهای بزرگ، جداسازی

کاملی بین زندانیان سیاسی و زندانیان عادی وجود داشته است، اما در بیشتر زندانهای شهرهای کوچکتر، زندانیان سیاسی و زندانیان غیرسیاسی در بندهایی مرتبط با هم و یا حتی در یک بند نگه داری می شدند. از این رو برخی از مصاحبه شوندگان که در زندان های شهرستانها بوده اند، موارد سازمان یافته ای از سوء استفاده از زندانیان سیاسی را در دهه ۶۰ گزارش کرده اند. به عنوان مثال، گلرخ جهانگیری درباره یکی از زندانیان غیر سیاسی که در بازداشتگاه سپاه پاسداران در لاهیجان با او همبند بوده می گوید:

”یه خانم بود که بچه اش را کشته بود. یک بار که بالای تخت نشسته بودیم بهش گفتم: چقدر چشات قشنگه. یه جمله ای گفت که معنیش این بود که همین چشم منو بدبخت کردند. اینو شبها به یه بهانه ای می بردند؛ مثلا بهش آمپول بزند یا بیرندش دکتر. اسمش سوسن بود. خودش بهم گفت که می برنش و بهش تجاوز می کنند. یه دختر دیگه هم بود که معتاد بود، شبها که رییس روسا نبودند، این رو هم می بردند؛ واقعا درب و داغونشون می کردند.“^{۲۱}

ب. گروگانگیری ها: در روند تحقیق، شهادتهای مکرری از دستگیری اعضای خانواده به خصوص اعضای مونث

خانواده به عنوان گروگان برای یافتن و بازداشت فعالان سیاسی تحت تعقیب در دهه ۶۰ به دست آمد. براساس این شهادتها، مادر، همسر، دختر یا خواهر فردی را که در تعقیبش بودند دستگیر می کردند تا وی خود را معرفی کند. در برخی از موارد گروگان را که هیچ فعالیت سیاسی نداشت، تحت شکنجه قرار می دادند تا محل مخفی شدن فرد تحت تعقیب را فاش کند. برخی از این گروگانها، همچون سمیه تقوایی^{۲۲} که در هنگام بازداشت ۹ ساله بوده چند سال در زندان بوده اند. برخی نیز برای مبادله با ماموران حکومتی که به دست نیروهای مخالف افتاده بودند، به گروگان گرفته

^{۲۰} برای پاسخ به برخی از سئوالهای این تحقیق، به سراغ محسن مخملباف و اکبر گنجی رفتیم. هیچیک از آن دو حاضر نشدند با ما درباره دهه ۶۰ مصاحبه کنند. همچنین مکاتبه ما با آیت الله یوسف صانعی بی پاسخ ماند.

^{۲۱} شهادت گلرخ جهانگیری، عدالت برای ایران

^{۲۲} برای اطلاعات بیشتر مراجعه شود به بخش ازدواج های زندان در همین گزارش

شده بودند. توبا کمانگر که از ابتدا به قصد اینکه با دو نفر از مامورانی که در دست نیروهای کوموله بودند مبادله شود دستگیر شده بود، بارها مورد تهدید تجاوز قرار گرفته است.^{۲۳} در بعضی از موارد، گروگان در خانه خود روزها با حضور دائمی پاسدارها نگه داشته شده تا فرد تحت تعقیب با مراجعه احتمالی به خانه دستگیر شود. به عنوان مثال، زری الله وردی که شوهرش مرتضی، به علت فعالیت‌های سیاسی خود تحت تعقیب بوده پس از هشت روز حضور دائمی ماموران در خانه و دستگیری دو دختر و دامادش، خود را از پنجره طبقه سوم به خیابان پرت و خودکشی کرده است.

براساس روایت اعظم^{۲۴}، همسر برادر شوهر زری، که خود نیز به همراه دو فرزندش در آن خانه حبس شده بوده، به دلیل اینکه زری در پشت تلفن به همسر خود می‌گوید که ماموران در خانه شان هستند، به شدت در یکی از اتاقهای خانه تحت شکنجه قرار می‌گیرد: "کشان کشان او را به اتاق خواب بردند و در راه هم پشت سرشان بستند. اتاق خواب زری را به شکنجه گاه او بدل کردند. ضجه های زری دیوانه ام می کرد. هیچ کاری از دست من ساخته نبود... صدای ضجه های زری زیر شلاق دائم ضعیف تر می شد تا اینکه قطع شد. پاسدارها او مدن بیرون. از اتاق دیگر صدایی نمی آمد. فکر کردم خفه اش کرده اند یا در اثر ضربات شلاق جان داده. صبح روز بعد زری آس و لاش شده از اتاق بیرون آمد... دیگر به خودش نمی رسید، نه دست و صورتش را می شست و نه موهایش را شانه می کرد... شب حادثه او را حسابی زدند و شکنجه کردند و او باز حرفی نزد... دم دم های صبح بود که با صدای مهیبی از خواب بیدار شدم... به رختخواب زری نگاه کردم. در جایش نبود. دیدم توری پنجره پاره است و پنجره باز است..."^{۲۵} جزییات شکنجه و آنچه بر زری رفته که ابتدا سبب پریشان احوالی و سپس، خودکشی وی شده بر ما معلوم نشد. اما یکی از نزدیکان زری الله وردی شهادت می‌دهد که مادر زری پس از دو ماه کلید خانه را دریافت کرده و توانسته توری پاره پنجره را ببیند و با توجه به جثه زری و گفته های بقالی سر کوچه بر این نظر است که به احتمال قوی زری زیر شکنجه کشته شده و ماموران برای فرار از پاسخگویی چنین صحنه سازی ای را کرده اند.^{۲۶}

مهری القاسپور که به دلیل هواداری از سازمان چریک های فدایی خلق (اقلیت) در اهواز دستگیر شده، نیز مدتی بسیار کوتاه با یکی از این زنان گروگان هم سلولی بوده است:

" فکر می کنم سال ۶۴ بود که برای بازجویی مرا بردند دادسرای انقلاب اهواز، توی کیانپارس. در آنجا اتاقی بود که به اتاق کبوتری معروف بود و زنها را می بردند آنجا. هیچی هم نداشت. فقط یک موکت کهنه کف اتاق انداخته بودند. وقتی که وارد شدم دیدم یک زن خیلی زیبا ولی درب و داغون آنجا بود. چشم های سبز چمنی تیره داشت. من سلام کردم، نشستم. بهش گفتم چرا دستگیرت کردند؟ گفت: من خودم کاره ای نبودم، من را به خاطر پسر برادرم گرفتند.

^{۲۳} رک شهادت توبا کمانگر در بخش تجاوزهای موردی

^{۲۴} اعظم در تماسی که با وی برای مصاحبه در مورد این موضوع گرفتیم، به دلیل تالعات روحی نتوانست بیش از آنچه در کتاب خاطرات همسرش حسن فخاری آمده توضیح دهد.

^{۲۵} سایه های همراه، حسن فخاری، انتشارات آلفابت ماکزیمما، سوئد، ۱۳۸۷، ص ۳۱۷-۳۳۳

^{۲۶} شهادت یکی از نزدیکان زری الله وردی، نام و مشخصات کامل این شاهد نزد عدالت برای ایران محفوظ است

گفتم: چطور؟ گفت: پسر برادرم وقتی فرار کرد، آمد چند روزی پیش من، بعد ریختند توی خانه، پسر برادرم را که گرفتند، من را هم آوردند. بعد گفت: من این درد را به کی بگم؟! گفتم: چی؟ گفت: باورت می شود چند نفر به من تجاوز کردند؟ من جا خوردم. گفتم: برای چی؟ گفت این ها اطلاعات پسر برادرم را از من می خواستند، من هم نداشتم. بعد آنقدر با پوتین زدند آنجا، که الان لای پام له است. بعد هم هفت هشت نفر چند بار بهم تجاوز کردند. من این ها را چطوری به کی بگویم؟! به نظر تو من چطوری خودم را بکشم؟! بهش گفتم: این شکنجه بوده، تو باید فکر کنی که مورد شکنجه قرار گرفته ای، تو که نمی خواستی بهت تجاوز بکنند. خودت داری می گویی "تجاوز". به تو تعرض کردند. بعد باز گفت: من دیگر چه رویی دارم؟! من چه زندگی ای دارم، من دیگر چه خاکی باید به سرم بکنم؟! به شدت گریه می کرد. هر وقت چشم های آن زن یادم می آید اذیت می شوم. همیشه دلم می خواهد بدانم چه بلایی به سرش آمد، وقتی آزاد شد چه کرد. هی می گفت: خاک بر سرم من چطوری به بچه هایم بگویم؟! من می توانم به بچه هایم بگویم که به من تجاوز شد؟! من می توانم به شوهرم بگویم که اینجا چه بلایی سرم آمد؟! ... یک زن عادی معمولی بود که شوهر داشت، بچه داشت، از خانه کشیده بودند بیرون و چون زن زیبایی بود، هفت هشت نفر بهش تجاوز کرده بودند.^{۲۷}

در بخشهای مختلف این تحقیق به دو مورد مشخص از زنان گروگان (سمیه تقوایی و توبا کمانگر) پرداخته خواهد شد اما موضوع شکنجه جنسی زنانی که در دهه ۶۰ به دلیل فعالیت سیاسی بستگان خود به گروگان گرفته می شدند به عنوان یک موضوع جداگانه ارزش تحقیق بیشتر دارد.

ج. واحد مسکونی: در اردیبهشت سال ۱۳۶۲، ۱۶ زندانی زن مجاهد را به ساختمانی در کنار زندان قزل حصار منتقل می کنند که پیش از آن به عنوان استراحتگاه کارکنان و مسئولان زندان استفاده می شده و به همین دلیل، واحد مسکونی نام داشته است. نقشه درونی این ساختمان نیز نه به شکل زندان که به شکل یک خانه مسکونی بوده است. زندانیان زن در واحد مسکونی، در طول ۱۴ ماه تحت شکنجه هایی شدید قرار گرفته اند که نظیر آنها در هیچیک از زندانهای ایران حداقل تا به امروز، گزارش نشده است. ۱۵ زندانی مجاهد تواب نیز در همین واحد زندگی می کرده اند. علاوه بر این، چهار نفر از زندانیان به عنوان مسئول بند در آنجا کار می کرده اند.^{۲۸} براساس آنچه از مصاحبه ما با دو نفر از بازماندگان واحد مسکونی برمی آید، غیر از بی خوابی دادنیهای متوالی و اعمال مداوم شکنجه هایی همچون کابل و کتک زدن های وحشیانه و جمعی، ویژگی مهم واحد مسکونی، زندگی مداوم بازجویان با زندانیان چشم بسته، جز در بعضی از ساعتهای شب که به دستور آنها و تحت نظارت آنها و در حالی که آنها بالای سرشان ایستاده بودند به خواب می رفته اند بوده است. در واقع مهمترین شکنجه در واحد مسکونی و یا آنچه باعث می شد زندانیان هیچگاه نتوانند از درد شکنجه فاصله بگیرند، حضور و زندگی ۲۴ ساعته با زندانبانان و توابان بوده که حتی لحظه ای خلوت سلول را از آنها دریغ داشته است.

^{۲۷} شهادت مهری القاسیور، عدالت برای ایران

^{۲۸} ایرج مصداقی تعداد کل زندانیان زنی را که در طول ۱۴ ماه برپایی واحد مسکونی، به آنجا آورده شدند، ۴۲ نفر ذکر می کند. رک: ایرج مصداقی، دوزخ روی زمین؛ زندان قزل حصار، ۱۳۷۸، انتشارات الفت ماکسیم، سوند، ص ۱۵۳-۱۵۴

زندانیان در واحد مسکونی تحت شکنجه‌هایی قرار گرفتند که مستقیماً کرامت و هویت انسانی آنها را مورد هدف قرار داده بود.^{۲۹}

هرچند پرستو^{۳۰} که در تمام مدتی که واحد مسکونی برقرار بوده در آنجا بوده اعتقاد دارد برخلاف آنچه در برخی از کتابهای خاطرات زندان منعکس شده، تجاوز و شکنجه جنسی در واحد مسکونی اعمال نمی‌شده^{۳۱} اما به نظر می‌رسد درباره اینکه آیا روابط چهار بازجوی مرد (اکبری، سربازجو، حامد، سعید و اسماعیل) با زندانیان خود که به مدت ۱۴ ماه به طور مداوم و زیر یک سقف ادامه داشته، حاوی مواردی از آزار و شکنجه جنسی بوده است یا خیر تحقیق بیشتری لازم است. تحقیقاتی که به دلیل اینکه اکثر بازماندگان واحد مسکونی، به علت هولناک بودن رنجی که تجربه کرده‌اند و باور به اینکه هیچکس توانایی درک و فهم آن را ندارد، یا تمایل به فراموش کردن آن تجربه هولناک، حاضر به سخن گفتن درباره آن نیستند، بسیار دشوار می‌نماید.

۵. آزار جنسی کودکان: در مصاحبه‌های این تحقیق به شواهد پراکنده‌ای از آزار جنسی کودکان زنان زندانی برخوردیم؛ چه آنهایی که همراه این زنان در زندانها بوده‌اند و چه آنهایی که بیرون از زندان و با خانواده فرد زندانی زندگی می‌کرده‌اند. برخی از مصاحبه‌شوندگان مواردی از آزار جنسی کودکان یا "دستمالی شدن" (واژه‌ای که در زبان عامیانه برای توصیف آزار جنسی از طریق لمس بدن به کار می‌رود)، چه در زندان و چه در هنگام بازرسی بدنی برای ملاقات با بستگان زندانی خود را گزارش کرده‌اند. یکی از زنان زندانی نیز روایتی از تجاوز به دختر ۱۴ ساله یکی از همبندیانش از سوی یکی از افراد نزدیک به مقامات زندان ارائه داده است. با این همه، موضوع آزار جنسی کودکان، به دلیل بیرون بودن از چارچوب این تحقیق، مورد تدقیق بیشتری قرار نگرفت.

۵. بیماران روانی و خودکشی‌های زندان: بخشی از این تحقیق به مواردی اختصاص دارد که در اثر آزار و شکنجه جنسی، تعادل روانی خود را از دست داده، دچار بیماریهای روانی مختلف شده‌اند و برخی از آنها نیز خودکشی کرده‌اند. اما مصاحبه‌شوندگان، فهرست بزرگتری از بیماران روانی و نیز فهرست دیگری از زندانیانی که در زندان یا پس از آزادی از زندان خودکشی کرده‌اند به دست می‌دهند که تحقیق درباره علل به جنون کشیده شدن و یا علل خودکشی آنها در چارچوب این تحقیق نمی‌گنجد. با این همه، از آنجایی که در کنار اعدام شدگان، این دسته از زندانیان نیز از جمله قربانیان درجه اول سرکوب فعالان سیاسی در دهه ۶۰ هستند، به نظر می‌رسد که تهیه فهرستی از آنها و پرداختن به زندگی، سرنوشت و مرگشان موضوع مهمی برای تحقیقات آینده باشد.

^{۲۹} شهادت پرستو، عدالت برای ایران

^{۳۰} نام و مشخصات کامل این شاهد نزد عدالت برای ایران محفوظ است

^{۳۱} هنگامه حاج حسن در کتاب "چشم در چشم هیولا" می‌نویسد: "گویا دژخیمان در حضور بقیه به فاطمه تجاوز می‌کنند..."، خاطرات زندان هنگامه حاج حسن، انتشارات انجمن هما، چاپ اول، ۱۳۸۲، ص ۱۷۶

و.عدم تحویل کودکان به خانواده های زندانیان: حداقل در دو مورد، زندانیان شهادت داده اند که فرزندان خردسال خانواده هایی را که پدر و مادرشان اعدام شده بودند به جای تحویل به پدر بزرگ و مادر بزرگ ها یا اقوام نزدیکشان به مقامات مسئول که بچه دار نمی شده اند واگذار شده اند. در یک مورد، شاهد خودش کودک یاد شده را پس از بیرون آمدن از زندان دیده که در مغازه ای که متعلق به رییس سابق زندان بوده و به عنوان پسر وی مشغول به کار است. این موارد نیز بایستی مورد تحقیقی جدی تر قرار گیرد.

۳. مرور برخی از نتایج تحقیق

با وجود همه چالشها و نقاط ناروشن یاد شده، تحقیق به نتایجی فراتر از انتظارات اولیه ما رسیده است. همانطور که به طور مفصل در بخشهای مختلفی که از پی این مقدمه می آید خواهیم دید، این تحقیق ثابت می کند که برخی از اشکال شکنجه و آزار جنسی علیه زندانیان سیاسی زن در دهه ۶۰، جنبه سازماندهی شده و در مواردی نیز فراگیر داشته است. به عنوان مثال این تحقیق با تکیه بر اسناد و شهادتهای دست اول ثابت می کند که به شکلی سازماندهی شده (سیستماتیک) و تحت عنوان شرعی صیغه، به دختران باکره پیش از اعدام تجاوز می شده است. همچنین این تحقیق ثابت می کند که برخی از انواع آزارهای جنسی علیه زنان زندانی، جنبه فراگیر و گسترده داشته اند. در عین حال، همانطور که خواهیم دید، بیشتر تجاوزها و آزارهای جنسی موردی به زنان زندانی نیز با اهداف سیاسی چون سرکوب، شکستن مقاومت یا از گردونه فعالیت سیاسی خارج کردن آنها صورت می گرفته است.

این تحقیق همچنین به روشنی نشان می دهد که با اینکه شکنجه و آزارهای جنسی یا مبتنی بر جنسیت، یکی از عمیق ترین و دردآورترین تاثیرات را بر روح و روان زندانیانی که آنها را تجربه کرده اند گذاشته اند، اما هیچگاه به این دردهای عمیق توجهی درخور نشده است.

۲. نگاهی به بستر سیاسی و تاریخی فعالیت سیاسی زنان پس از انقلاب ۵۷

انقلاب ۱۳۵۷، میلیونها نفر از مردم ایران را به خیابانها آورد و درگیر فعالیت سیاسی ساخت. با این همه، مبارزه علیه سلطنت پهلوی از سالها پیش از ماههای منتهی به سرنگونی شاه آغاز شده بود. ترکیب نیروهای سیاسی مخالف شاه بسیار متنوع بود، از نیروهای مذهبی گرفته تا مارکسیست ها، از گروههای لیبرال ملی گرا گرفته تا طرفداران پادشاهی مشروطه. این نیروها، راهکارهای متفاوتی برای مبارزه علیه رژیم شاه داشتند. برخی از مهمترین آنها، از جمله سازمان چریکهای فدایی خلق ایران، سازمان مجاهدین خلق ایران و گروههای مذهبی کوچک، عملیات مسلحانه علیه سران یا ارگانهای رژیم شاه را در دستور کار خود قرار داده بودند در حالی که برخی دیگر مانند نهضت آزادی ایران، هیچگاه مبارزه مسلحانه را ترویج نکردند. نظر پیروان آیت الله خمینی در زمینه مبارزه مسلحانه متفاوت بود. برخی از آنها در قالب دسته جات ترور، راه گروه مذهبی فداییان اسلام را که در سالهای ۱۳۲۴ تا ۱۳۵۷، بیش از ۵ نفر از سران رژیم شاه را به قتل رساند دنبال می کردند و برخی دیگر، با استفاده از مساجد و نهادهای مذهبی دیگر، سعی در دامن زدن به ناراضیتهای مردم و بسیج آنان علیه رژیم شاه داشتند.

به جز گروههای کوچک مسلح مذهبی^{۳۲} که یکسره مردانه بود، در بقیه گروهها و سازمانهای سیاسی از جمله گروههای مذهبی غیرمسلح، زنان کمابیش به عنوان عضو یا هوادار فعالیت می کردند. مکان عمده بسیج زنان طرفدار گروههای مذهبی غیرمسلح، مساجد و جلسات مذهبی زنانه بود. در حالی که سازمان چریکهای فدایی خلق و نیز سازمان مجاهدین، بیشتر در دانشگاهها یا محیط های کارمندی و کارگری از زنان عضوگیری می کردند. در تمام گروهها و سازمانها، به خصوص در سازمان های مذهبی و نیز سازمان مجاهدین خلق، درصد قابل توجهی از زنان نیز تحت تاثیر اعضای مذکر خانواده که قبلا عضو یا هوادار آن سازمان شده بودند جذب فعالیت سیاسی شده بودند.

زندان در دوران رژیم شاه نیز به عنوان یکی از مهمترین ابزارهای سرکوب مخالفان استفاده می شد. تعداد بسیار اندک زنان زندانی سیاسی در سالهای ابتدایی دهه ۵۰، رفته رفته تبدیل به گروه پرشماری در سالهای نزدیک به انقلاب ۵۷ شدند. تمامی آنها چند ماه مانده به سرنگونی رژیم شاه و تحت تاثیر فشارهای مردم و شعارهای مربوط به آزادی زندانیان سیاسی و انحلال ساواک آزاد شدند. برخی از آنها با از سرگیری فعالیت سیاسی خود در پیروزی انقلاب نقش بازی کردند اما در کوتاه زمانی پس از انقلاب، مجدداً به عنوان مخالفین رژیم جدید به زندان افتادند و سالهای طولانی در زندان به سر بردند و یا اعدام شدند.

با وجود تنوع نیروهایی که در مخالفت با رژیم شاه، انقلاب را سازماندهی کردند، اما هرچه به بهمن ۵۷ نزدیک می شویم، نقش نیروهای مذهبی در به دست گرفتن رهبری تظاهرات و تعیین شعارها و نقش آیت الله خمینی در به دست گرفتن رهبری انقلاب پررنگ تر می شود. تا جایی که در پایان، تمامی سازمانها و گروههای سیاسی حتی گروههای چپ، حتی اگر رهبری او را نپذیرفتند، از انتقاد مستقیم از وی و سیاستهایش تا مدتها پرهیز کردند. با اینکه دو سازمان بزرگ سیاسی در آن زمان یعنی سازمان مجاهدین خلق و سازمان چریکهای فدایی خلق سعی در بالا بردن پلاکاردها و سردادن شعارهای مستقل خود در تظاهرات علیه

^{۳۲} منظور، گروههایی مانند منصورون، امت واحده، بدر و ... است که بعد از انقلاب در یکدیگر ادغام و سازمان مجاهدین انقلاب اسلامی را تشکیل دادند

رژیم شاه در سال ۵۷ داشتند اما روحانیون طرفدار آیت الله خمینی رفته رفته با سازماندهی مردم از طریق مساجد و سازماندهی شعارها دست بالا را در تظاهرات گرفتند. به همین ترتیب کم کم، صفهای مردان و زنان در تظاهرات جدا شد و حتی بسیاری از زنان سکولار نیز در پیروی از جو عمومی حاکم بر اعتراضات، شروع به سرکردن روسری کردند.

در روز ۱۱ بهمن دولت بختیار تحت فشارهای داخلی و بین المللی ورود آیت الله خمینی به کشور را پذیرفت. آیت الله خمینی با تشکیل شورای انقلاب قبل از ورود به تهران زمینه ایجاد دولت مطلوب خود یعنی جمهوری اسلامی را پی ریخته بود. او در ۲۲ دی ۱۳۵۷، فرمان تشکیل شورای انقلاب را صادر کرد. این شورا از جمله مأموریت داشت تا شرایط تاسیس دولت انتقالی را مورد بررسی و مطالعه قرار داده و مقدمات اولیه آن را فراهم سازد. اعضای اولیه این شورا، آیت الله مطهری، آیت الله بهشتی، آیت الله موسوی اردبیلی، دکتر باهنر، حجه الاسلام هاشمی رفسنجانی، آیت الله طالقانی، آیت الله خامنه ای، آیت الله مهدوی کنی، احمد صدر حاج سید جوادی، مهندس بازرگان، دکتر یدالله سبحانی، مهندس کتیرایی، سرلشکر ولی الله قرنی و سرتیپ علی اصغر مسعودی بودند که پس از پیروزی انقلاب و تشکیل دولت موقت، دکتر حسن حبیبی، مهندس عزت الله سبحانی، دکتر عباس شیبانی، ابوالحسن بنی صدر، صادق قطب زاده، مهندس میرحسین موسوی، احمد جلالی و دکتر حبیب الله پیمان نیز به آنها اضافه شدند.^{۳۳} از مهمترین فعالیتهای این شورا، پیشنهاد مهندس بازرگان به عنوان نخست وزیر دولت موقت، تصویب اساسنامه سپاه پاسداران انقلاب اسلامی، ملی کردن بانک ها، سامان بخشیدن به دادگاه های انقلاب، برگزاری همه پرسی درباره نظام جمهوری اسلامی، بررسی پیش نویس قانون اساسی، تصویب قانون شوراها محلی، ملی شدن صنایع بزرگ، تصویب آیین نامه مجلس خبرگان و برگزاری انتخابات ریاست جمهوری و مجلس بود.

در ۱۵ بهمن ۵۷، آیت الله خمینی با اعطای نخست وزیری به مهدی بازرگان، یک عضو کهنه کار نهضت آزادی که از دل مبارزات طرفداران محمد مصدق در جنبش ملی کردن صنعت نفت برآمده بود، از او خواست که دولت موقت را تشکیل دهد. اما ارواند آبراهامیان عقیده دارد آنچه کابینه بختیار، آخرین نخست وزیر شاه را کاملاً از قدرت ساقط کرد، سه روز جنگ مسلحانه هواداران دو سازمان مجاهدین خلق و چریکهای فدایی خلق و تصرف پادگانها در فاصله ۱۹ تا ۲۲ بهمن ۱۳۵۷ بود.^{۳۴} منابع دیگر، نقش نیروهای سازمان چریکهای فدایی خلق و همکاری همافران در تصرف پادگان نیروی هوایی در روز ۲۱ بهمن و نیز نیروهای این سازمان در تصرف کلانتری ها، ساختمانهای دولتی و رادیو و تلویزیون را عمده تر از سایر گروههای انقلابی می دانند.^{۳۵} به هر

^{۳۳} تشکیل شورای انقلاب، مرکز اسناد انقلاب اسلامی، قابل دسترسی در این نشانی اینترنتی:

<http://www.irdc.ir/fa/calendar/77/default.aspx>

^{۳۴} اسلام رادیکال مجاهدین ایرانی، یرواند آبراهامیان، ترجمه فرهاد مهدوی، نشر نیما، چاپ اول، ۱۳۸۶، ص ۲۲۰ و ۲۲۱

^{۳۵} در همین زمینه نگاه کنید به:

رادیو تلویزیون چگونه به تصرف انقلابیون درآمد؟، قابل دسترسی در این نشانی اینترنتی:

<http://tarikhirani.ir/Modules/files/Phtml/files.PrintVersion.Html.php?Lang=fa&TypeId=10&filesId=91>

و

21 بهمن | همراه با انقلاب / درگیری در پادگان نیروی هوایی و جنگ های خیابانی آغاز شد، قابل دسترسی در این نشانی اینترنتی:

<http://tarikhirani.ir/fa/events/3/EventsList/وقایع.و.رویدادها.html?Page=&Lang=fa&EventsId=74&Action=EventsDetail>

همچنین گفته می شود قاسم سیادت، عضو کمیته سازمان چریکهای فدایی خلق، یکی از مبتکران تصرف رادیو و تلویزیون بوده است. وی در درگیری مسلحانه در ساختمان رادیو و تلویزیون و کمی قبل از تصرف آن ساختمان توسط انقلابیون کشته شد.

روی، در روند مبارزه مسلحانه دو روز سرنوشت ساز ۲۱ و ۲۲ بهمن، تعداد زیادی اسلحه و ابزار و آلات نظامی بین مردم عادی و هواداران سازمانهای سیاسی یا کسانی که بعدها هوادار یکی از سازمانهای سیاسی شدند، پخش شد.

اگرچه نخستین دولت بر آمده از انقلاب (دولت موقت) بخشی از نیروهای جبهه ملی و نهضت آزادی را در خود جای داد و در ائتلافی مشترک، راه را بر ورود مجاهدین به خود بست اما هنوز مخالفتی علنی با فعالیت سازمانهای سیاسی غیرخودی از سوی اسلامگرایان ابراز نمی شد. تقریباً تمامی احزاب و سازمانهای سیاسی، مانند مجاهدین خلق، چریکهای فدایی خلق، سازمانهای چپ گوناگونی که عمدتاً در ماههای منتهی به سرنگونی رژیم شاه تشکیل شده بودند و نیز احزاب ملی گرا، با فراز و نشیب ها و محدودیت های نسبی تا خرداد ۱۳۶۰ فعالیتی علنی و نسبتاً آزاد داشتند. آنها در دفاتر متعدد خود در تهران و شهرستانها فعالیت های خود را سازمان می دادند و هواداران آنها در خیابانها، محلات و مدارس، به پخش علنی اعلامیه ها و نظرات سازمانهای یاد شده می پرداختند.

از بهمن ۱۳۵۷ تا اواخر سال ۱۳۵۸، زمان اوج پیوستن زنان، به خصوص زنان جوان به احزاب و گروههای سیاسی است. آنها که عمدتاً هواداران یا اعضای ساده بودند و در رهبری تشکیلات سیاسی جایگاه چندانی نداشتند، در فعالیتهای متنوعی از تاپ و پخش اعلامیه، فروش نشریات و شعارنویسی بر دیوارها گرفته تا شرکت در جلسات سیاسی، بحثهای سیاسی خیابانی، جذب نیرو، شرکت در تظاهرات، تبلیغ و ترویج اندیشه ها و مواضع سیاسی سازمان خود، جمع آوری امکانات و کمک مالی و حتی شرکت در دوره های آموزش نظامی که به عنوان مثال برای میلیشیای مجاهدین به طور علنی و آزادانه^{۳۶} برگزار می شد شرکت داشتند.

هم زمان، کمیته های انقلاب که در محلات و مساجد، در ماههای پیش از سرنگونی رژیم پهلوی و برای مقاصد مختلفی از جمله سازماندهی اعتراضات مردمی و نیز همیاری های اجتماعی مانند توزیع نفت تشکیل شده بود، از سوی نیروهای مذهبی نزدیک به آیت الله خمینی تجدید سازماندهی شد. آیت الله خمینی، آیت الله مهدوی کنی را به ریاست کمیته های انقلاب منصوب کرد و حجت الاسلام ناطق نوری معاون وی شد. برخی از گروههای مذهبی مسلح که بعدها سازمان مجاهدین انقلاب را تشکیل دادند، در همکاری نزدیک با آیت الله مهدوی کنی، سازماندهی و هدایت کمیته های انقلاب را بر عهده گرفتند. از جمله افراد شاخص کمیته انقلاب مرکز که با آیت الله مهدوی کنی همکاری می کردند می توان از سعید حجاریان، سید باقر ذوالقدر، محمد رضا عطریانفر و خسرو تهرانی^{۳۷} نام برد. در ساختار جدید، یک روحانی به ریاست هر کمیته انتخاب شد و کمیته ها، برخی از وظایف پلیس (شهربانی) و نیز برخی از وظایف امنیتی را از آن خود کردند. نیروهای کمیته مسلح بودند و اجازه حمل و استفاده از سلاح را داشتند. در عین حال در پرتو مصونیتی که وظیفه حفظ امنیت شهرها به آنها می داد، به بسیاری از اجتماعات، میز نشریات و دفاتر گروههای سیاسی، به خصوص دفاتر سازمان مجاهدین خلق حمله می کردند. اعضای کمیته های انقلاب در ماههای اولیه از یونیفورم استفاده نمی کردند و نه تنها مردم عادی، بلکه حتی نیروهای سیاسی نیز اعضای کمیته ها را نه به عنوان یک نیروی رسمی

^{۳۶} میلیشیا، بخشی از سازمان مجاهدین خلق بود که در ۲ آذر ۵۸ تشکیل شد. نیروهای میلیشیا، آموزش نظامی می دیدند ولی این نیروها مسلح نبودند. در سال ۱۳۶۶، میلیشیای مجاهدین به ارتش آزادبخش تغییر نام داد.

^{۳۷} مصاحبه با محسن سازگارا، عدالت برای ایران

که عمدتاً از سوی روحانیون عضو یا نزدیک به حزب جمهوری اسلامی اداره می شدند، بلکه به عنوان گروه‌های فشار یا نیروهای لمپن و خودسر و تحت عنوان کلی "چماق‌دار" می شناختند و یا تنها با این عنوان در مورد آنها سخن می گفتند.

غیر از کمیته های انقلاب، در ماههای آغازین سال ۱۳۵۸، نیروی مسلح دیگری با عنوان "سپاه پاسداران انقلاب اسلامی" به وجود آمد. این نیروی نظامی را عمدتاً آن دسته از هواداران آیت الله خمینی ایجاد کردند که به دلایل مختلف حاضر به همکاری با کمیته های انقلاب نبودند و یا اینکه محدوده اختیارات آن را برای حفظ قدرت کافی نمی دیدند. در اساسنامه اولیه سپاه پاسداران انقلاب اسلامی از همان ابتدا واحدی به نام "اطلاعات سپاه" پیش بینی شده بود که بعدها این واحد، مسئول عمده دستگیری، بازجویی و شکنجه فعالان سیاسی شد. سپاه پاسداران که در تمامی شهرهای ایران، مقرهای سابق ساواک را تصاحب کرده بود، از ساختمانهای یاد شده و نیز بازداشتگاههای ساواک برای نگه داری دستگیر شدگان استفاده می کرد. برخی از گروههای مسلح مذهبی پیش از انقلاب که از آنها تحت عنوان جناح راست سازمان مجاهدین انقلاب که بعدها از این سازمان بیرون آمد نام برده می شد، وارد اطلاعات سپاه شدند. محسن رضایی شاخص ترین آنها بود که بعدها رییس اطلاعات سپاه شد و با استعفای مرتضی رضایی، از سوی آیت الله خمینی به فرماندهی کل سپاه پاسداران منصوب شد.

غیر از سپاه و کمیته ها، حداقل دو نهاد دیگر اطلاعاتی و امنیتی در سالهای ۵۸ تا ۶۰، فعالیت خود را آغاز کرد. اول، واحد اطلاعات نخست وزیری بود که طرح اولیه آن را هاشم صباغیان وزیر کشور وقت در مصاحبه با روزنامه آیندگان در تاریخ ۱۱ مرداد ۵۸ تحت عنوان طرح تشکیل سازمان اطلاعات و با وظایف درون و برون مرزی مطرح می کند. به گفته او این بخش اطلاعاتی در وهله اول زیر نظر یکی از معاونین نخست وزیری، برای مسائل و سیاست‌های کلی مملکت اطلاعات جمع آوری می کند.^{۳۸} این واحد در زمان نخست وزیری رجایی و بعدتر، وقتی رجایی، با عزل بنی صدر، به عنوان رییس جمهور کار خود را شروع کرد و باهنر را به نخست وزیری برگزید، همچنان فعال بود و همانگونه که خواهیم دید، یکی از طرحهای اولیه سرکوب نیروهای سیاسی، در جلسه ای در این واحد در دوران ریاست جمهوری بنی صدر و نخست وزیری رجایی شکل می گیرد.

واحد اطلاعاتی که زیر نظر حجت الاسلام ری شهری، رییس دادگاه انقلاب ارتش اداره می شد نیز در امر رسیدگی به پرونده های سیاسی فعال بود. ری شهری مسئول رسیدگی به پرونده های صادق قطب زاده، کودتای نوژه، حزب خلق مسلمان و نیز سران نظامی حزب توده بوده است.

اما حتی پیش از سازماندهی نیروهای اطلاعاتی و امنیتی مسلح در قالب کمیته ها و سپاه پاسداران، تشکیلات قضایی زیر نظر آیت الله خمینی و تحت عنوان دادگاه های انقلاب کار خود را آغاز کرده بود. دو روز پس از سرنگونی رژیم شاه، آیت الله خمینی یک روحانی غیرمعروف به نام حجت الاسلام خلخالی را که از شاگردانش بود، به عنوان قاضی سیار دادگاههای انقلاب (حاکم شرع) منصوب کرد تا به پرونده های سران رژیم گذشته رسیدگی کند. اگرچه اعدامها به دستور خلخالی، دو شب قبل از این انتصاب و در واقع از همان شب ۲۲ بهمن ۵۷ و در پشت بام مدرسه رفاه تهران، جایی که آیت الله خمینی اقامت گزیده بود آغاز شده بود.

^{۳۸} روزنامه آیندگان، ۱۱ مرداد ۱۳۵۸، ص ۳

براساس گزارش سازمان عفو بین الملل، تا اسفند ۵۸ یعنی در عرض یک سال، ۷۰۹ نفر عمدتاً به دستور خلخالی و پس از محاکماتی که معمولاً بسیار کوتاه و بدون حضور و کیل بود، اعدام شدند^{۳۹}. اعدام شدگان، طیف متنوعی را دربر می گرفتند؛ از سران رژیم گذشته، تا مخالفان هوادار گروههای چپ در کردستان و ترکمن صحرا از سویی و تن فروشان، معتادان و قاچاقچیان از سوی دیگر.

وقایع کردستان از زمانی شروع شد که شوراهای شهری منتخب مردم، از اجرای اوامر دولت مرکزی سرپیچی کرده و کنترل پادگانها و مراکز توزیع سوخت را در دست گرفتند. در مقابل، در نوروز ۱۳۵۸، نیروهای ارتش و کمیته های انقلاب به شهرهای کردستان از جمله سنندج، پاوه، میوان و بانه حمله کردند و پس از آن در شهریور ۵۸، در حمله ای به روستای قارنا به این عنوان که آنجا محل پنهان شدن پیشمرگه های کرد است، تقریباً تمامی اهالی غیرنظامی از جمله کودکان و زنان قتل عام شدند^{۴۰}. درگیری میان نیروهای مسلح دولت مرکزی و نیروهای حزب دمکرات، کومه له، سازمان چریکهای فدایی و نیروهای شیخ عزالدین حسینی بود. تعداد تلفات مردمی و نیروهای نظامی دو طرف این درگیری ها تا همین امروز مشخص نشده است. درگیری در ۲۸ مرداد ۱۳۵۸، زمانی که ارتش با تانک و هواپیما برای اشغال سنندج حمله کرد به اوج خود رسید؛ شکست طرفی که نیرو و امکانات نظامی کمتری داشت محتوم بود. حجت الاسلام خلخالی تقریباً شش ماه پس از آغاز درگیری های کردستان به این استان سفر کرد تا به گفته خودش غائله کردستان را با چندین محاکمه و اعدام فوری حدود ۸۰ نفر در سنندج، پاوه، میوان، مهاباد، و سقز که عمدتاً شامل فعالان حزب دموکرات کردستان می شد ختم کند^{۴۱}.

در ترکمن صحرا نیز حجت الاسلام خلخالی با عنوان حاکم شرع انقلاب، نقش جدی در سرکوب مخالفان قدرت مرکزی برعهده داشت. در ترکمن صحرا دهقانان در روستاها عمدتاً تحت تعالیم نیروهای سازمان چریکهای فدایی خلق با تشکیل شوراهای دهقانی، زمین های رها شده توسط زمینداران بزرگ دوران شاه را مجدداً زیر کشت قرار داده و کنترل تولید و توزیع محصولات خود را به دست گرفته بودند. مختوم، واحدی، جرجانی و توماج رهبران ستاد مرکزی شوراهای ترکمن صحرا، هوادار سازمان چریکهای فدایی خلق بودند. در ترکمن صحرا نیز مانند کردستان، مساله عدم تبعیت از دستورات مقامات حکومت مرکزی و منتصبان آنها و ترس از دست دادن قدرت در آن منطقه باعث گسیل نیروهای مسلح ارتش و کمیته ها به ترکمن صحرا شد. در بهار

³⁹ AMNESTY INTERNATIONAL SEEKS TO SEND MISSION TO IRAN IN EFFORT TO STOP EXECUTIONS, AI INDEX MDE 13/13/81, 12 October 1981, in this link: <http://www.iranrights.org/english/document-174.php>

⁴⁰ قارنا روستایی کردنشین از توابع شهرستان نقره در استان آذربایجان غربی است، که در هفت کیلومتری جنوب غربی نقره واقع شده است این روستا در تاریخ ۱۱ شهریور ۱۳۵۸ شمسی برابر با ۲ سپتامبر ۱۹۷۹ در کشاکش درگیری های مسلح کردستان مورد حمله نیروهایی که گفته می شد به حسنی، امام جمعه ارومیه منتصب هستند، قرار گرفت و در جریان آن تقریباً تمامی اهالی روستا قتل عام شدند. مهدی بهادران که از سوی حسینعلی منتظری مسئول تحقیق در مورد کشتار قارنا شد، در گزارش خود که در روزنامه اطلاعات مورخ ۲۶/۶/۱۳۵۸ بچاپ رسید، می نویسد: با تحقیقات مفصل که گزارشات و نوارهای موجود جوانمردان استخدامی ژاندارمری و مجاهد نماهای نقره تحت سرپرستی آقای معبودی و سرگرد نجفی در قارنا از توابع نقره حداقل ۴۵ نفر را بدون گناه قتل عام کرده در محل سکونت آنها و بعداً کشته ها را در بیابانها انتقال داده اند که وانمود نمایند در جنگ کشته شده اند و دهات را غارت کرده و به آتش کشیده اند و استوار بیگلری در کولکو ۵ نفر را کشته و این در اثر بی لیاقتی یا خیانت و توطئه فرماندهان ژاندارمری از یکسو و تحریک احساسات ضد کردی و بیدار شدن روح انتقامجویی بر ضد کردهای معصوم از سوی دیگر است متأسفانه با اینکه عاملین این کشتار شناخته شده اند به علت حمایت ظهیر نژاد (فرمانده لشکر ۶۴ ارومیه) از مفسدین محلی امکان دستگیری و مجازاتشان نیست.

⁴¹ Haunted Memories: The Islamic Republic's Executions of Kurds in 1979, Iran Human Rights Documentation Center, in this link: <http://www.iranhrdc.org/english/publications/reports/3508-haunted-memories-the-islamic-republics-executions-of-kurds-in-1979.html?p=2>

۱۳۵۸، جنگ اول گنبد، تلفات زیادی از هر دو طرف به بار آورد اما با این همه، نتوانست شوراهای ترکمن صحرا را از میان ببرد. اما جنگ دوم گنبد در بهمن ۱۳۵۸ ضربه نهایی را بر این شوراها وارد کرد. مخنوم، واحدی، جرجانی و توماج، چهار تن از رهبران ستاد مرکزی و کانون فرهنگی-سیاسی خلق ترکمن به دست حجت الاسلام خلخالی به قتل رسیدند و همزمان، اختلافات درونی سازمان چریکهای فدایی خلق ایران که منجر به انشعاب این سازمان و تقسیم آن به دو بخش اکثریت و اقلیت شد، امکان ادامه سازماندهی نیروهای مخالف حکومت مرکزی در این منطقه را برای همیشه از میان برد^{۴۲}.

تشکیلات دادستانی و دادگاههای انقلاب اما منحصر به خلخالی نماند و به سرعت وسعت گرفت. در تهران و تمامی شهرهای بزرگ و کوچک، دادسرا و دادگاه انقلاب به تشکیلات قضایی اضافه شد. در هر استان، حداقل یک و در مواردی چند حاکم شرع برای صدور حکم گمارده شدند. این پرونده ها از سوی دادسراهای انقلاب و نیز سایر نهادهای امنیتی مانند اطلاعات سپاه به حکام شرع ارجاع می شد. غیر از بازداشتگاههای سپاه که عمدتاً در مقرهای سابق ساواک بود و نیز بازداشتگاههایی که در برخی از کمیته های محلی وجود داشت، به سرعت فضاهایی در زندانهای تهران و شهرستانها برای زندانیان سیاسی خالی شد. در تهران، ابتدا زندان اوین به زندانیان سیاسی اختصاص یافت و وقتی اوین لبریز از زندانی شد، بخشی از زندان قزل حصار را برای زندانیان سیاسی آماده کردند و ساخت زندان گوهردشت را که در زمان شاه شروع شده بود به سرعت به اتمام رساندند تا بتوانند زندانیان سیاسی را در آن جای دهند. دادستان های انقلاب در همه جای ایران و مهمترین آنان، اسدالله لاجوردی دادستان انقلاب در تهران، در تمامی روند بازجویی، شکنجه و اعتراف گیری از بیشتر زندانیان و نیز حبس و اعدام آنان مسئولیت و نظارت داشتند. براساس آیین نامه دادگاهها و دادسراهای انقلاب مصوب خرداد ۵۸ شورای انقلاب، رسیدگی به جرائم زیر در صلاحیت دادگاههای انقلاب بود:

۱- قتل و کشتار به منظور تحکیم رژیم پهلوی و سرکوب مبارزات مردم ایران به آمریت و مباشرت

۲- حبس و شکنجه مردم مبارزه به آمریت و مباشرت.

۳- جنایات بزرگ اقتصادی یعنی غارت بیت المال و یا اتلاف ثروت کشور به نفع بیگانگان

۴- توطئه علیه جمهوری اسلامی ایران با اقدام مسلحانه و ترور و تخریب مؤسسات و جاسوسی به نفع اجانب.

۵- سرقت مسلحانه، تجاوز به عنف، ساختن، وارد کردن یا پخش مواد مخدر"

به نظر می رسد نخستین تجربه سازمان یافته دادگاههای انقلاب و تبدیل آن به نهادی فراتر از خلخالی، پس از دستگیری اعضای گروه فرقان و در جریان بازجویی و محاکمه آنها ایجاد شده باشد. گروه فرقان یک گروه مذهبی مسلح بود که چند نفر از مقامات جمهوری اسلامی را ترور کرد. بیشتر اعضای این گروه در نیمه دوم سال ۱۳۵۸ دستگیر شدند و رهبر گروه، اکبر گودرزی، به

^{۴۲} جنگ دوم ترکمن صحرا، مصاحبه با عباس هاشمی (هاشم)، فریدون، نشریه آرش، قابل دسترسی در این نشانی اینترنتی:

<http://www.arashmag.com/content/view/476/47>

همراه چندین نفر از اعضای آن اعدام شدند. براساس آنچه در کتاب خاطرات آیت الله ناطق نوری آمده است، وی به درخواست آیت الله بهشتی، رییس دیوان عالی کشور و عضو شورای انقلاب، محاکمه اعضای گروه فرقان را به عنوان حاکم شرع به عهده می گیرد. او خود به سراغ اسدالله لاجوردی که در بازار تهران مغازه ای داشته می رود و از او دعوت می کند که به عنوان دادستان انقلاب در این پرونده وارد شود. این، سرآغاز کار لاجوردی به عنوان دادستان انقلاب تهران است. در این کتاب همچنین آمده است که اعضای سازمان مجاهدین انقلاب اسلامی مانند محمدباقر ذوالقدر^{۴۳}، بازجویی اعضای فرقان را برعهده داشته اند. از محمد عطریانفر نیز از جمله بازجویان اصلی گروه فرقان نام برده می شود^{۴۴}. اولین تجربه "تواب سازی" و اقرارگیری از زندانیان سیاسی برای اینکه در مصاحبه های مطبوعاتی یا تلویزیونی بگویند که از خطاهای خود پشیمان شده اند نیز تحت نظر تیم بازجویی یاد شده و با هدایت اسدالله لاجوردی انجام شده است؛ تجربه ای که بعدها به طور سیستماتیک و وسیع در مورد سایر زندانیان سیاسی، به خصوص در زندانهای استان تهران و تحت مدیریت اسدالله لاجوردی تکرار شد.

با وجود تعداد قابل توجه اعدامهایی که در چارچوب محاکمات انقلابی و در دادگاههای انقلاب انجام می شد، سازمانهای سیاسی مخالف رژیم شاه هیچ مخالفتی با نحوه نا عادلانه محاکمات و اعدام سران رژیم گذشته که حتی فرخ رو پارسا، وزیر آموزش و پرورش نیز در میان آنها بود از خود نشان ندادند. همچنین اعدام تن فروشان و قاجاقچیان واکنشی جدی از سوی آنها برنینگخت. سازمانهای سیاسی چپ تنها زمانی به عملکرد حکام شرع و دادگاههای انقلاب به طور جدی اعتراض کردند که فعالان چپ را در کردستان و ترکمن صحرا اعدام و تعداد زیادی از اعضا و هواداران این سازمانها را در تهران و شهرستانها بازداشت و زندانی کردند. سازمان مجاهدین که تا اوایل خرداد ۱۳۶۰، بیش از ۱۸۱۰ تن از اعضا و هوادارانش در زندانهای مختلف در بازداشت بودند^{۴۵}، اقدام جدی علیه سیاست های دولتی انجام نداد و عمدتاً به افشای باندهای چماقدار که گویا منفصل از دولت بودند، بسنده کرد. آنها تنها پس از ۳۰ خرداد ۶۰ بود که اعتراض جدی نسبت به عوامل اصلی نقض حقوق مخالفان سیاسی به عمل آوردند.

اسنادی که بعدها منتشر شد نشان می دهد که ارگانهای مختلفی که آیت الله خمینی و اطرافیانش پایه گذاری کرده بودند^{۴۶}، چگونه از ماهها قبل از خرداد سال ۱۳۶۰ طرح سرکوب نیروهای سیاسی مخالف را برنامه ریزی کرده بودند، در چنین دوره ای اما وقت و انرژی عمده ای از سازمانهای سیاسی مخالف صرف نقد و تخریب یکدیگر شد. اختلافات درون سازمانهای سیاسی هم بالا گرفته بود. به عنوان مثال، اختلافات بین احزاب دموکرات و کوموله، تاثیر جدی بر روند وقایع کردستان گذاشت. انشعاب درون سازمان چریکهای فدایی خلق و تقسیم آنها به دو بخش اکثریت و اقلیت نیز تضعیف این سازمان را در پی داشت به ویژه که بخش اکثریت این سازمان به دفاع از دولت و سیاستهایش پرداخت و عملاً از صف نیروهای مخالف خارج شد.

^{۴۳} خاطرات حجت الاسلام ناطق نوری، تدوین مرتضی میردار، مرکز اسناد انقلاب اسلامی، ۱۳۸۴، ص ۱۸۸

^{۴۴} وی خود در مصاحبه ای با شهروند امروز با لحنی مبهم این موضوع را که در جریان بازداشت و بازجویی های گروه فرقان بوده تایید می کند. متن کامل مصاحبه در سایت فردانیوز در این نشانی اینترنتی در دسترس است:

<http://www.fardanews.com/fa/pages/?cid=50960>

^{۴۵} اسلام رادیکال مجاهدین ایرانی، یرواند آبراهامیان، ترجمه فرهاد مهدوی، نشر نیما، آلمان، ۱۳۸۶، ص ۲۷۰

^{۴۶} اطلاعات بیشتر درباره نهادهای سرکوب و مسئولان آن را در ضمیمه های این گزارش بخوانید.

بسته شدن دانشگاه ها نیز باعث شد عملاً بسیاری از گروه‌های مخالف، اصلی ترین فضای فعالیت های سیاسی و جذب و بسیج نیروهای خود را که در آن امنیتی نسبی داشتند از دست بدهند. انقلاب فرهنگی و تعطیلی دانشگاهها یکی از سیاست هایی بود که توسط شورای انقلاب فرهنگی به پیش برده شد. اعضای شورای انقلاب فرهنگی که به وسیله آیت الله خمینی معرفی شده بودند عبارت بودند از: حجت الاسلام ربانی املشی، دکتر محمد جواد باهنر، جلال الدین فارسی، شمس آل احمد، دکتر حسن حبیبی، دکتر عبدالکریم سروش و دکتر علی شریعتمداری. این شورا در عرض مدت ۴ روز درگیری، کلیه دفاتر سازمان های دانشجویی منتقد را در دانشگاه های مشهد، کرج، تهران، شیراز، جهرم و بابل بست. در این درگیری ها که به قصد تعطیلی دانشگاهها و پاکسازی آن بود، عده زیادی کشته و زخمی شدند؛ به استناد آمار منتشره تنها در درگیری روز ۲ اردیبهشت ۱۳۵۹ در تهران بیش از ۷۰۰ نفر زخمی و دهها نفر کشته شدند.^{۴۷} عده زیادی از این دانشجویان بعدها دستگیر و اعدام شدند و هرگز به کلاس های درس بازنگشتند.

در کنار تمامی عوامل یاد شده، شروع جنگ ایران و عراق در مهر ۱۳۵۹ و قرار داشتن کشور در شرایط جنگی نیز باعث شد به بهانه خطر تمامیت ارضی و استقلال کشور، هرگونه مخالفتی که منجر به تضعیف دولت شود، خدمت به دشمن تلقی شده و مجازات های سختی برای آن اعمال شود.

همانطور که گفته شد، در سالهای اولیه انقلاب، چه قبل و چه بعد از سرکوب وسیع مخالفان سیاسی، نهادهای مختلفی مسئولیت شناسایی، دستگیری، بازجویی، شکنجه، محاکمه، حبس یا اعدام فعالان سیاسی را برعهده داشتند. با وجود اینکه تقریباً هیچگونه تقسیم وظیفه ای میان این نهادهای مختلف صورت نگرفته بود و همه این نهادها با همه سازمانهای سیاسی مخالف برخورد می کردند، در عین حال در پاره ای موارد، هماهنگی هایی هم بین آنها انجام می شد.

در بهمن ماه ۱۳۵۹، درست دو سال بعد از سرنگونی رژیم شاه، نمایندگان نهادهای یاد شده در دو جلسه متوالی که نسبت به محرمانه بودن آن تاکید شده بود^{۴۸}، طرح سرکوب نیروهای سیاسی مخالف را با هماهنگی یکدیگر تدوین کردند^{۴۹}. در این دو

^{۴۷} گزارشی درباره نقش آفرینان انقلاب فرهنگی + تصاویر؛ تسخیر دژ مارکسیست ها و تعطیلی دانشگاهها، قابل دسترسی در این نشانی اینترنتی:

<http://rajanews.com/detail.asp?id=85511>

^{۴۸} مصوبه این دو جلسه در در صفحه ۸ نشریه کار، ارگان سازمان چریکهای فدایی خلق ایران - اقلیت شماره ۱۱۲ مورخ ۱۳ خرداد ۱۳۶۰ منتشر شده است.

^{۴۹} آسامی شرکت کنندگان در این دو جلسه و سمتهای آنها به شرح زیر است:

صورتجلسه کلی جلسه هماهنگی مقابله با احزاب و گروههای ضد انقلاب

حاضرین در جلسه اول ۵۹/۱۱/۹ - ساعت ۱۶ الی ۲۰:۳۰

آقای مهدوی کنی وزیر کشور و سرپرست کمیته

آقای باقر کنی، مسئول کمیته مرکز

آقای موسوی اردبیلی، دادستان کل کشور

آقای مرتضی رضایی، فرمانده سپاه پاسداران

آقای قدوسی، دادستان انقلاب

آقای زنگنه، معاون وزیر ارشاد

آقای میرسلیم، سرپرست شهربانی

آقای بهزاد نبوی، وزیر مشاور در امور اجرایی

آقای محسن سازگارا، معاون سیاسی وزیر مشاور

جلسه تصویب شد که از این پس وزارت کشور به هیچیک از احزاب و گروهها اجازه برگزاری تظاهرات و میتینگ ندهد و به این ترتیب، هر نوع میتینگ و تجمع سیاسی پس از آن تاریخ، فاقد مجوز و غیرقانونی محسوب شد. همچنین دادستانی انقلاب موظف شد که به همه گروههای سیاسی که در روند انقلاب، اسلحه به دست آورده بودند مهلت دهد که اسلحه های خود را به مراکز سپاه و کمیته ها تحویل دهند. پس از پایان این مهلت و در صورت عدم تحویل سلاح ها قرار شد که این سازمانها، غیرقانونی اعلام شوند و با آنها مقابله شود. "مقابله" در صورتجلسه به این شکل تعریف می شود: "با شدت کلیه سران و کادراهای سازمان دستگیر و محاکمه و به اشد مجازات [منظور، اعدام است] برسند و حتی کلیه سمپات ها که در حین فروش روزنامه، پخش اعلامیه و پلاکارت و یا هرگونه فعالیت به نفع این گروهها دستگیر و در جهت ارشاد، مجازات شوند."^{۵۰}

پس از این جلسه بود که در نخستین روزهای سال ۱۳۶۰، آیت الله قدوسی، دادستان کل انقلاب که بعدها توسط سازمان مجاهدین ترور شد، در اطلاعیه ای^{۵۱} اعلام کرد که از این پس تنها به مطبوعاتی اجازه انتشار داده می شود که از وزارت ارشاد مجوز بگیرند

آقای علی فوج کاتلو، مسئول واحد احزاب و گروههای معاونت سیاسی وزیر مشاور
آقای نصرالله جهانگرد، مسئول بخش تحقیقات واحد احزاب و گروههای معاونت سیاسی

حاضرین در جلسه دوم ۵۹/۱۱/۱۱ ساعت ۱۶ الی ۱۹

آقای مهدوی کنی وزیر کشور و سرپرست کمیته

آقای باقر کنی، مسئول کمیته مرکز

آقای موسوی اردبیلی، دادستان کل کشور

آقای صفر صالحی فرمانده سپاه پاسداران

آقای قدوسی، دادستان انقلاب

آقای زنگنه، معاون وزیر ارشاد

آقای حسین غفاری، عضو شورای سرپرستی صدا و سیما جمهوری اسلامی ایران

آقای لاجوردی، دادستان انقلاب تهران

آقای کجویی مسئول زندان اوین

آقای خسرو تهرانی، معاون اطلاعات و امنیت نخست وزیر

آقای جزایری، مدیرکل سیاسی وزارت کشور

آقای علی فوج کاتلو، مسئول واحد احزاب و گروههای معاونت سیاسی وزیر مشاور

آقای نصرالله جهانگرد، مسئول بخش تحقیقات واحد احزاب و گروههای معاونت سیاسی

همان^{۵۰}

متن کامل اطلاعیه به شرح زیر است:

بسمه تعالی

بدین وسیله به اطلاع می‌رساند که از تاریخ صدور این اطلاعیه مورخ ۱۳۶۰/۱/۱۹ کلیه احزاب و گروهها موظفند این نکات را رعایت کنند:

۱- نشر مطبوعات (روزنامه، هفته‌نامه، ماهنامه، سالنامه) منوط به کسب اجازه از وزارت ارشاد اسلامی است.

۲- برگزاری میتینگ و تظاهرات با توجه به شرایط جنگی، منوط به اجازه وزارت کشور است.

۳- ایجاد دفاتر حزبی و گروهی، منوط به اطلاع وزارت کشور است تا امکان نظارت قانونی از جهات مذکور در اصل ۲۴ قانون اساسی فراهم باشد.

۴- هیچ حزب و گروهی حق مسلح کردن اعضا و استفاده از سلاح را ندارد و متخلفین تحت تعقیب قانونی قرار می‌گیرند.

۵- از تاریخ صدور این اطلاعیه، کلیه احزاب و گروههای مسلح موظف‌اند سلاح‌های خود را به سپاه پاسداران انقلاب اسلامی یا مقامات انتظامی (با اخذ رسید) تحویل دهند.

و احزاب و سازمانها نمی توانند بدون موافقت وزارت کشور، دفتر ایجاد کنند. این اطلاعیه همچنین به مقامات قضایی در سراسر ایران دستور می داد که با اعضا و هواداران احزاب و گروههایی که از تحویل سلاح های خود خودداری می کنند، به منزله "محارب" رفتار کنند. مجازات محارب در قوانین شرعی، مرگ یا حبس ابد است.

در واقع براساس این اطلاعیه که کمی بعدتر، مبنای برخورد دادرها و دادگاههای انقلاب با مخالفان سیاسی شد، صرف عضویت یا هواداری از گروه یا سازمانی که حاضر به تحویل اسلحه های خود به کمیته یا سپاه پاسداران نشده می توانست مجازات مرگ یا حبس طویل المدت داشته باشد. بسیاری از زنان جوان عضو یا هواداران سازمانهایی مانند سازمان مجاهدین خلق، سازمان چریکهای فدایی خلق (اقلیت)، کومه له، حزب دمکرات و... همچون همتایان مرد خود تنها به دلیل هواداری ساده و بدون اینکه هیچگاه شخصا دستشان به اسلحه خورده باشد یا اینکه در هیچ عملیات مسلحانه ای شرکت داشته باشند، محاکمه و به اتهام محارب به اعدام یا حبسهای طولانی محکوم شدند. این مجازاتها حتی دامن اعضا و هواداران سازمانهایی مانند پیکار و راه کارگر را هم گرفت؛ سازمان هایی که هیچگاه از مبارزه مسلحانه دفاع نکرده بودند. چند سال بعد، یعنی از سال ۱۳۶۲، حتی اعضای حزب توده و سازمان فداییان خلق (اکثریت) نیز که همواره موافقت خود را با سیاستهای جمهوری اسلامی اعلام کرده بودند، به عنوان محارب یا ضد انقلاب، زندانی، شکنجه یا حتی اعدام شدند. در هیچیک از این مراحل، زن بودن، امتیازی به نفع فعالان مونث سازمانهای مخالف نبود.

۶- کلیه احزاب و گروههایی که بر ضد جمهوری اسلامی ایران اعلام مبارزه مسلحانه کرده اند، چنانچه موضع قبل خود را رها کنند و سلاح های خود را تحویل سپاه پاسداران یا مقامات انتظامی دهند و موضع خود را رسماً اعلام نمایند، می توانند در چارچوب قانون فعالیت سیاسی داشته باشند؛ در غیر این صورت، طبق قانون در دادگاههای انقلاب محاکمه می شوند و براساس قوانین اسلامی مربوط به «محارب» با آنها رفتار خواهد شد.

۷- کلیه احزاب و گروهها در بیان آرا و افکار سیاسی آزادند؛ به شرط اینکه مشتمل بر دروغ، تهمت و تحریک نباشند.

۸- احزاب و گروهها مجاز به تشویق و تحریک به اعتصاب، کم کاری، تحصن یا هر نوع اختلال در موسسات مختلف کشور نیستند و چنانچه مواردی مشاهده شود، متخلفان تحت پیگرد قانونی قرار می گیرند.

۹- کلیه احزاب و گروهها اجازه مناظره و بحث های عقیدتی و سیاسی از طریق وسایل ارتباط جمعی را- در حدود امکانات- دارا می باشند، مگر آنها که اعلام مبارزه مسلحانه بر ضد نظام جمهوری اسلامی کرده و موضع خود را تغییر نداده اند.

۱۰- کلیه آحاد ملت و دستگاه های انتظامی موظف به تضمین و رعایت آزادی فعالیت قانونی احزاب و گروههایی که فعالیت شان از طریق مقامات مسؤول مملکتی غیرقانونی اعلام نشده، می باشند.

مقامات قضایی و انتظامی موظف به اجرای این تصمیمات هستند و احزاب و گروه های متخلف، طبق موازین، محاکمه و مجازات می شوند.

این اطلاعیه برای دادرها [ها] و دادگاه های انقلاب سراسر کشور حکم دستورالعمل کتبی را دارد.

دادستان کل انقلاب جمهوری اسلامی ایران

علی قدوسی

با وجود اینکه دستگیری و شکنجه مخالفان سیاسی حتی از ماهها قبل از اطلاعیه دادستانی آغاز شده بود، اما این روند در ماههای نخست سال ۶۰ و پس از اطلاعیه دادستانی شدت گرفت. هواداران سازمانهای سیاسی همچنان به فعالیت علنی خود در قالب پخش اعلامیه و فروش نشریات ادامه می دادند اما حملات افراد موسوم به "حزب الهی" یا "چماقدار" که همانطور که گفته شد عمدتاً به سپاه یا کمیته وابسته بودند، به بساط فروش نشریات یا حتی افرادی که فردی یا تیمی نشریه می فروختند بسیار شدت گرفته بود. زنان جوان یکی از اهداف اصلی اینگونه حملات بودند. به عنوان مثال، به "بانو صابری"، هوادار فعال حزب توده از سوی افراد ناشناس وابسته به کمیته ها حمله می شود. آنها وی را در راه رفتن به خانه می ربایند، در بیابانی نزدیک اصفهان مورد تجاوز قرار می دهند و به این ترتیب، او را از گردونه فعالیت سیاسی برای مدتها خارج می کنند.^{۵۲}

در اسفند ماه ۵۹، بنی صدر رئیس جمهور وقت در یک سخنرانی در تظاهراتی که مانند بقیه تجمعات پس از آن به شکلی خشونت بار از سوی "چماقداران" سرکوب شد، به وجود شکنجه در زندانها اشاره می کند و یادآور می شود که شکنجه زندانیان سیاسی جزو وعده های انقلاب نبوده است. این سخنرانی واکنش مستقیم آیت الله خمینی رهبر انقلاب را برمی انگیزد. وی هیاتی متشکل از حسین دادگر، دادستان عمومی تهران، دکتر گودرز افتخار جهرمی، عضو شورای نگهبان، علی اکبر عابدی، بازپرس دادرسی عمومی تهران، علیمحمد بشارتی جهرمی، نماینده مجلس شورای اسلامی و محمد منتظری، نماینده آیت الله خمینی را مامور رسیدگی به وضعیت زندانیان و اینکه آیا واقعا در زندانها شکنجه وجود دارد یا نه، می کند. این هیات که خود را با عنوان "هیات بررسی شایعه شکنجه" نامگذاری کرد^{۵۳}، با وجود دریافت ۳۶۲۰ مورد شکایت از سوی زندانیان، در گزارش نهایی خود اعلام می دارد که از این تعداد ۳۶۲۰ شکایات، حتی در یک مورد نیز وقوع شکنجه اثبات نشده است و وجود شکنجه در زندانهای ایران به هیچوجه صحیح نمی باشد.^{۵۴} در حالی که شاهدان متعددی که در همان ایام یا سالها بعد از زندان جان به در برده بودند، اعمال انواع مختلف شکنجه را بر خود و دیگر زندانیان تایید کرده اند.

با این همه، سرکوب مخالفان سیاسی پس از سرکوب شدید تظاهرات یا شورش سازماندهی شده به وسیله مجاهدین در ۳۰ خرداد ۶۰ ابعادی باورنکردنی به خود گرفت. پس از اینکه مجاهدین در ۲۸ خرداد اعلام کردند که وارد فاز مسلحانه شده اند^{۵۵} و همزمان

^{۵۲} برای اطلاعات بیشتر به متن کامل شهادت بانو صابری در همین گزارش مراجعه شود.

^{۵۳} عبارت "شایعه شکنجه" در نام هیات خود حاکی از این است که این هیات پیش از انجام هر تحقیقی در خصوص وجود یا عدم وجود شکنجه، نتیجه گرفته بود که شکنجه، شایعه است.

^{۵۴} برای خواندن گزارش کامل این هیات مراجعه کنید به: روزنامه اطلاعات، ۳۰ فروردین ۱۳۶۰، شماره ۱۶۴۰۶، ص ۱۵ و روزنامه اطلاعات/ ۲۹ اردیبهشت ۱۳۶۰/ شماره ۱۶۴۳۱ ص ۳ و ۱۳

^{۵۵} بخشی از اعلامیه یاد شده به شرح زیر است: "سازمان مجاهدین خلق ایران ضمن اعتراض به این قبیل اقدامات ضد انقلابی و خلاف شرع و قانون بدین وسیله از خلق قهرمان ایران کسب اجازه می کند تا از این پس به یاری خدا در قبال حفظ جان اعضاء خود به ویژه اعضای مرکزی سازمان که در حقیقت بخشی از مرکزیت تمامی خلق و انقلاب محسوب می شوند قاطع ترین مقاومت انقلابی را از هر طریق معمول دارد .

بدیهی است برابر اعلامیه حاضر از این پس مسئولیت هرآنچه که حین مقاومت انقلابی واقع شود، تنها و تنها بر ذمه مرتجعین انحصار طلب و اوپاش چماقدار آن هاست که قصد آن کرده اند تا نقشه به پایان نرسیده شاه خائن و ساواک منفور را در قلع و قمع مجاهدین به پایان رسانند .

از این حیث ما برآنیم که نامبردگان هر که باشند و در هر لباسی دقیقاً شایسته سخت ترین کیفر و مجازات انقلابی خواهند بود.

ضمناً سازمان مجاهدین خلق ایران این حق را برای خود محفوظ می دارد تا در هر موردی هم که کیفر فی المجلس جنایتکاران در حین انجام جرم ضد انقلابی میسر نباشد، به زودی و به طور مضاعف آمران و عاملان مربوطه را به جزای خود برساند." (نشریه مجاهد، شماره ۱۲۷، ۲ تیر ۱۳۶۰، ص ۴)

طرح عدم کفایت بنی صدر، مهمترین متحد سیاسی مجاهدین، در مجلس شورای اسلامی مورد بررسی قرار گرفت، صدها هزار نفر از اعضا و هواداران این سازمان برای شرکت در تظاهرات سی خرداد در شهرهای مختلف بسیج شدند. به روایت برخی از شاهدان تنها در تهران، ۵۰۰ هزار نفر در خیابانهای منتهی به میدان انقلاب تظاهرات کردند. تظاهرات اما در دقایق اولیه و در نطفه خفه شد. برخی از شرکت کنندگان، در همان خیابانها زخمی و یا حتی کشته شدند، اما تعداد بسیار بیشتری در آن روز و روزها و ماههای بعد از آن در تهران و شهرستانها دستگیر شدند.

براساس گزارشهای مکرر و معتبر منتشر شده، در آن زمان کابل یا شلاق زدن به کف پا که نام شرعی تعزیر به خود گرفته بود و ظاهرا تعارضی با اصل منع شکنجه در قانون اساسی نداشت، به شکلی عادی و همگانی برای گرفتن اطلاعات علیه زندانیان که تعدادشان بسیار زیاد بود، اعمال می شد. با اینکه هیچ آماری از تعداد دستگیر شدگان پس از خرداد ۶۰ وجود ندارد اما بیشتر دستگیر شدگان، فضای زندانها را مملو از زندانی توصیف می کنند. زندانیان ساعتها یا حتی روزها در راهروهای منتهی به اتاقهای بازجویی، چشم بسته و دست بسته نگه داشته می شدند تا نوبت بازجویی یا شکنجه شدنشان برسد. حتی زندانیانی که از راهروها به سلولها یا بندهای زندان منتقل می شدند، وضعیت بهتری نداشتند.

فرزانه زلفی، که در زمان دستگیری در کرج ۱۶ ساله بوده و به اتهام هواداری از سازمان اتحادیه کمونیستهای ایران دستگیر شده بود، توصیف می کند که چطور بیش از ۴۰ زندانی را در سلولی که برای سه نفر بوده، جای داده شده بودند:

”ما معمولا شیفتی می خوابیدیم و تخت طبقه سه جایی بود که ده دوازده نفر بچه ها مجبور بودند شب تا صبح رویش بنشینند، برای اینکه در طبقه اول و دوم تخت چندین نفر روی همدیگر می خوابیدند. کنار راهرو که خیلی باریک بود، یکی دو نفر به میله ها آویزان می شدند. بعد شیفت عوض می کردیم با آن افرادی که روی تخت طبقه سوم، یا حتی توی پنجره نشسته بودند، یک پنجره خیلی کوچک داشت، که ما حتی از آن هم استفاده می کردیم. خیلی اتفاق می افتاد که نصفه شب خواب بودی و با صدای وحشتناکی بیدار می شدی، بچه ها از روی تخت طبقه سوم می افتادند روی تخت طبقه دوم یا تخت طبقه دوم می شکست برای اینکه ظرفیت این همه آدم را نداشت...“^{۵۶}

براساس اسامی منتشر شده توسط سایت بنیاد برومند (پروژه امید)، در فاصله بین ۳۰ خرداد ۶۰ تا ۳۰ خرداد ۶۳، یعنی در یک محدوده زمانی ۳ ساله، حداقل^{۵۷} ۳۸۹۵ نفر در سراسر ایران اعدام شده اند که ۵۸۰ نفر از آنها زن بودند. اوج اعدامها البته در سال ۱۳۶۰ و بلافاصله پس از سرکوب تابستان و پاییز آن سال بود. پس از این سرکوب وسیع بود که همه گروههای سیاسی مخالف، فعالیت علنی خود را تعطیل کردند و مجبور به ادامه فعالیت در شرایط نیمه مخفی و مخفی شدند. بسیاری از اعضا و هواداران سازمانهای مختلف که تا پیش از سی خرداد، به دلیل آزاد و علنی بودن فعالیت احزاب، در مدرسه، محله و یا محیط کار خود شناخته شده بودند، برای اینکه دستگیر نشوند مجبور به ترک خانه و زندگی مخفی شدند. پناه دادن به آنها می توانست برای

^{۵۶} شهادت فرزانه زلفی، عدالت برای ایران

^{۵۷} استفاده از کلمه حداقل به این دلیل است که بسیاری از اعدامها هیچگاه از طریق منابع رسمی اعدام نشد و با وجود تلاشهای قابل تقدیر برومند در جمع آوری فهرستهای مختلف سازمانهای سیاسی و نیز تکمیل این فهرستها، هنوز نام بسیاری از اعدام شدگان به خصوص در شهرستانها، ثبت و ضبط نشده است.

خانواده های آشنایان یا دوستان، نتایجی مانند بازداشت و یا از دست دادن شغل داشته باشد. مردان با خوابیدن در پارک ها و فضاهای عمومی، به خصوص در فصول گرم تر سال گاهی می توانستند شبها را به صبح برسانند اما بسیاری از زنان جوان هوادار سازمانهای سیاسی که به دلیل تعقیب بودن از خانه بیرون آمده بودند، در یافتن مکانی برای ماندن و یا خوابیدن دچار مشکل می شدند. شرایط گاهی آنقدر سخت می شد که ناگزیر به خانه بازمی گشتند و در کوتاه زمانی، دستگیر می شدند. فشار در زندان بر روی هم تشکیلاتی های آنها برای لو دادن مکانهایی که ممکن بود فعالان مخفی شده در آنجا باشند به حدی شدید بود که بسیاری زیر ضربات کابل، جان باختند یا برای همیشه، سلامت پاهای، کلیه و ... خود را از دست دادند. در بسیاری از موارد شکنجه های شدید موثر بود: نشانی ها و قرارهای تشکیلاتی^{۵۸} در اختیار نیروهای دادستانی، سپاه و کمیته قرار می گرفت و همقطاران یک زندانی یکی پس از دیگری دستگیر می شدند. برخی از زندانیان حتی فراتر از این رفته و در شناسایی دوستان و همکاران خود در قالب گشت های خیابانی کمک می کردند.

لزوم ترک خانه و زندگی مخفی برای اجتناب از دستگیری، برخی از سازمانها را بر آن داشت تا برای کادرها و نیروهای مهم خود خانه هایی فراهم کنند. در این خانه ها که به خانه های تیمی معروف بودند، در پاره ای از موارد زنان و مردان وانمود می کردند که زن و شوهر هستند تا از شک همسایگان و شناسایی شدن توسط نیروهای امنیتی در امان بمانند. زنانی که در خانه های تیمی دستگیر می شدند، از این حیث که متهم به داشتن روابط جنسی نامتعارف با مردان هم سازمانی خود میشدند، تحت فشارهای بیشتری قرار می گرفتند.

اجرای طرح مالک و مستاجر که از شهریور تا آذر ۱۳۶۱ به طول انجامید باعث شد اسکان مخالفان سیاسی در خانه های تیمی در تهران ناممکن شود. براساس این طرح که از سوی دادستانی تهران به اجرا در آمد، از سویی نیروهای کمیته و پاسداران محلی، مشخصات تمامی خانه هایی را که ساکنانی مشکوک داشتند به دادستانی ارائه دادند و از سوی دیگر، تمامی مستاجران و مالکان باید به کمیته های محل سکونت خود مراجعه کرده و مشخصات خود یا مستاجران خود را به ثبت می رساندند^{۵۹}.

به این ترتیب، عملاً در یک روند سه ساله، از خرداد ۶۰ تا سال ۶۳، شدیدترین و گسترده ترین سرکوب سازمانهای سیاسی مخالف جمهوری اسلامی اعمال شد. حاصل این سرکوب سه ساله، علاوه بر اعدامی ها، کسانی که جان به در برده و مجبور به ترک فعالیت سیاسی شدند و آنهایی که ناگزیر به خارج از ایران فرار کردند و در تبعید به سر می بردند، تعداد زیادی زندانی سیاسی در تمامی شهرهای بزرگ و بسیاری از شهرهای کوچک ایران بود. به شهادت بیشتر مصاحبه شوندهگان و نیز اسناد تاریخی دیگر، محدوده زمانی سه ساله پس از خرداد ۱۳۶۰ تا اواسط ۱۳۶۳، بدترین زمان در زندانهای مختلف از حیث شکنجه و فشار بر روی زندانیان بوده است.

^{۵۸} منظور از قرار تشکیلاتی، قرارهایی بود که عمدتاً میان دو یا چند عضو یا هوادار یک سازمان گذاشته می شد. در یک قرار تشکیلاتی، در مدتی بسیار کوتاه، مسائل کاری مربوط به دو نفر بررسی و تصمیم گیری می شد. پس از غیرقانونی اعلام شدن فعالیت سازمانهای سیاسی افراد برای اینکه سر قرارهای تشکیلاتی حاضر شوند مجبور به گذارن نشانه هایی برای امن اعلام کردن اوضاع می شدند که به آن نشانه ها، قرار سلامتی گفته می شد.

^{۵۹} برای اطلاعات بیشتر درباره طرح مالک و مستاجر، به نشانی اینترنتی زیر رجوع کنید:

هیاتهای مختلف بازرسی به زندانها فرستاده شدند. از جمله یکی از آنها هیاتی بود متشکل از حجت الاسلام محمود دعایی، حجت الاسلام محمدعلی هادی نجفآبادی، علی محمد بشارتی و حجت الاسلام سیدهادی خامنه ای که از سوی آیت الله خمینی مامور بازدید از زندانها شدند.^{۶۰} به شهادت بعضی از مصاحبه شوندهگان، برخی از زنان زندانی موارد تجاوز و آزار جنسی نسبت به خود را نیز با این هیات مطرح کرده اند. هرچند بازدید این هیات هیچ نتیجه عملی به بار نیاورد اما افزایش انتقادات بین المللی از سوی سازمانهای حقوق بشری و سازمان ملل بر جمهوری اسلامی در مورد وضعیت زندانیان سیاسی از یک سو و موج انتقادات درون حاکمیت به خصوص از سوی آیت الله منتظری و نزدیکان وی و نیز برخی دیگر از گروههای رقیب لاجوردی و نزدیکانش نسبت به وضعیت زندانها، منجر به اصلاحاتی در سال ۶۳ درون زندانها شد. در نهایت فشارهای خارجی و اختلافات داخلی منجر به برکناری اسدالله لاجوردی در دی ماه ۱۳۶۳ از کلیه مناصب قضایی شد. متعاقب این اتفاق در زندانهای دیگری مانند قزل حصار نیز افرادی مانند حاج داود رحمانی^{۶۱} که جزو منتصبان لاجوردی بودند برکنار شدند و شرایط زندانیان در زندانهای بزرگ و پرجمعیتی مانند اوین و قزل حصار، کمی بهتر شد و تعدادی از زندانیان نیز آزاد شدند.

بهبود بسیار اندک اوضاع دیری نپایید. چند روز پس از اینکه آیت الله خمینی پایان جنگ را در مرداد ۶۷ اعلام کرد، ملاقاتهای زندانیان در بیشتر زندانهای ایران قطع شد و پس از آن، بیش از ۴۵۰۰ زندانی^{۶۲} در مدت زمانی دو ماهه، به طور مخفی و با تصمیم گیری مقامات قضایی، اطلاعاتی و مسئولان زندان، به دار آویخته شدند. هیچیک از اعدام شدگان قیلا و در طی محاکمات اولیه به اعدام محکوم نشده بود. اینان بدون داشتن حکم اعدام، و براساس فتوای آیت الله خمینی به دار آویخته شدند. بیش از ۳۰۰ نفر از اعدام شدگان سال ۶۷، زانی بودند که به اتهام هواداری از مجاهدین احکام حبس چند ساله گرفته بودند. برخی از آنها حتی دوره حبس خود را گذرانده بودند و به دلیل اینکه حاضر به انجام مصاحبه نبودند، در زندان مانده بودند.

^{۶۰} ناگفته‌های مجید انصاری از وضعیت زندان های جمهوری اسلامی در دوران امام، سایت عصر ایران، ۷ تیر ۱۳۹۰، در این نشانی اینترنتی:

<http://www.asriran.com/fa/news/170787>

هر چند کلیه مصاحبه شوندهگانی که با این هیئت روبرو شده اند، از یک هیئت سه نفره بدون بشارتی حرف میزنند.

^{۶۱} برای توضیحات بیشتر درباره نقش حاج داود رحمانی در نقض گسترده و شدید حقوق زندانیان سیاسی به ویژه زنان، به بخش مربوط به آزارهای جنسی در این گزارش مراجعه شود.

^{۶۲} ب آذرکلاه، اسامی ۴۴۸۲ زندانی اعدام شده در سال ۱۳۶۷ را گردآوری کرده است. برای اطلاع از این اسامی نگاه کنید به:

<http://asre-nou.net/1386/shahrivar/6/koshtar/m-liste-koshtar.html>

یکی از شاهدان عدالت برای ایران اسامی ۱۸۶ زندانی را که در زندان وکیل آباد مشهد در سال ۶۷ اعدام شده اند در اختیار ما گذاشته است.

بسم الله الرحمن الرحيم آیت پروردگار در مورد هم از حضرت امام در روز عاشورا آمده است

در آنجا که منافقین خائن میسرید بسم الله الرحمن الرحيم در پی سینه زدن و صدای نوازش آهنگ در آنجا که منافقین خائن میسرید بسم الله الرحمن الرحيم در پی سینه زدن و صدای نوازش آهنگ در آنجا که منافقین خائن میسرید بسم الله الرحمن الرحيم در پی سینه زدن و صدای نوازش آهنگ

۱- آیا این بسم الله الرحمن الرحيم در روز عاشورا در سینه زدن و صدای نوازش آهنگ در آنجا که منافقین خائن میسرید بسم الله الرحمن الرحيم در پی سینه زدن و صدای نوازش آهنگ در آنجا که منافقین خائن میسرید بسم الله الرحمن الرحيم در پی سینه زدن و صدای نوازش آهنگ

سوره ۲
در آنجا که منافقین خائن میسرید بسم الله الرحمن الرحيم در پی سینه زدن و صدای نوازش آهنگ در آنجا که منافقین خائن میسرید بسم الله الرحمن الرحيم در پی سینه زدن و صدای نوازش آهنگ

متن فتوا و پاسخ آیت الله خمینی به سئوالات پیرامون آن که در کتاب خاطرات آیت الله منتظری منتشر شده به شرح زیر است:

”بسم الله الرحمن الرحيم“

از آنجا که منافقین خائن به هیچ وجه به اسلام معتقد نبوده و هر چه می گویند از روی حیله و نفاق آنهاست و به اقرار سران آنها از اسلام ارتداد پیدا کرده اند، و با توجه به محارب بودن آنها و جنگهای کلاسیک آنها در شمال و غرب و جنوب کشور با همکاریهای حزب بعث عراق و نیز جاسوسی آنان برای صدام علیه ملت مسلمان ما، و با توجه به ارتباط آنان با استخبار جهانی و ضربات ناجوانمردانه آنان از ابتدای تشکیل نظام جمهوری اسلامی تاکنون، کسانی که در زندانهای سراسر کشور بر سر موضع نفاق خود پافشاری کرده و می کنند محارب و محکوم به اعدام می باشند و تشخیص موضوع نیز در تهران با رای اکثریت آقایان حجه الاسلام نیری دامت افاضاته (قاضی شرع) و جناب آقای اشراقی (دادستان تهران) و نماینده ای از وزارت اطلاعات می باشد، اگر چه احتیاط در اجماع است، و همین طور در زندانهای مراکز استان کشور رای اکثریت آقایان قاضی شرع، دادستان انقلاب و یا دادیار و نماینده وزارت اطلاعات لازم الاتباع می باشد، رحم بر محاربین ساده اندیشی است، قاطعیت اسلام در برابر دشمنان خدا از اصول تردیدناپذیر نظام اسلامی است، امیدوارم با خشم و کینه انقلابی خود نسبت به دشمنان اسلام رضایت خداوند متعال را جلب نمائید، آقایانی که تشخیص موضوع به عهده آنان است و سوسه و شک و تردید نکنند و سعی کنند [اشداء علی الکفار] باشند. تردید در مسائل قضائی اسلام انقلابی نادیده گرفتن خون پاک و مطهر شهدا می باشد. والسلام.

روح الله الموسوي الخميني

در پشت نامه بالا، حجت الاسلام احمد خمینی، پسر آیت الله خمینی نوشته است:

”پدر بزرگوار حضرت امام مدظله العالی“

پس از عرض سلام، آیت الله موسوی اردبیلی در مورد حکم اخیر حضرت تعالی درباره منافقین ابهاماتی داشته‌اند که تلفنی در سه سوال مطرح کردند:

۱- آیا این حکم مربوط به آنهاست که در زندانها بوده‌اند و محاکمه شده‌اند و محکوم به اعدام گشته‌اند ولی تغییر موضع نداده‌اند و هنوز هم حکم در مورد آنها اجرا نشده است، یا آنهایی که حتی محاکمه هم نشده‌اند محکوم به اعدامند؟

۲- آیا منافقین که محکوم به زندان محدود شده‌اند و مقداری از زندانشان را هم کشیده‌اند ولی بر سر موضع نفاق می‌باشند محکوم به اعدام می‌باشند؟

۳- در مورد رسیدگی به وضع منافقین آیا پرونده‌های منافقینی که در شهرستانهایی که خود استقلال قضائی دارند و تابع مرکز استان نیستند باید به مرکز استان ارسال گردد یا خود می‌توانند مستقلاً عمل کنند؟
فرزند شما، احمد”

زیر این نامه آیت الله خمینی نوشته است:

”بسمه تعالی

در تمام موارد فوق هر کس در هر مرحله اگر بر سر نفاق باشد حکمش اعدام است، سریعاً دشمنان اسلام را نابود کنید، در مورد رسیدگی به وضع پرونده‌ها در هر صورت که حکم سریعتر انجام گردد همان مورد نظر است.
روح الله الموسوی^{۶۳}

بازماندگان این کشتار وسیع، که هنوز تعداد و اسامی تمامی قربانیان آن به خصوص در زندانهای شهرستانها روشن نشده است، یک تا دو سال پس از آن نیز در شرایطی سخت در زندان سپری کردند و کم کم، به خصوص پس از مرگ آیت الله خمینی در خرداد ۱۳۶۸، آزاد شدند. با این همه تعداد اندکی از آنها حتی تا سالهای اولیه دهه ۷۰ هم در زندان بودند.

این گزارش، گوشه‌ای از شرح حال زندانیان دهه ۶۰، با تمرکز بر شکنجه و آزار جنسی زنان و با تکیه بر شهادتهای بیش از ۶۰ بازمانده آن دوران است. زنانی که همگی، با رویای زندگی بهتر برای همگان، وارد فعالیت سیاسی شدند، در کوران مبارزه زندانی شدند و در پایان، با آثار فراموش نشدنی شکنجه بر جسم و جانیشان از پشت دیوارها بیرون آمدند. اما زندان، برای هیچیک از آنان، هنوز و تا همیشه تمام نشده است.^{۶۴}

^{۶۳} خاطرات آیت الله منتظری، حسینعلی منتظری، شرکت کتاب، چاپ اول، زمستان ۱۳۷۹، ص ۳۵۱-۳۵۲

^{۶۴} این جمله از شهادت ”سارال“، یکی از مصاحبه شوندگان این تحقیق الهام گرفته شده؛ جایی که درباره خود و فرزندش که با او در زندان بوده صحبت می‌کند.

تجاوز به دختران باکره قبل از اعدام

با آغاز موج دستگیری های وسیع هواداران و اعضای سازمانهای مخالف جمهوری اسلامی در ۳۰ خرداد ۱۳۶۰، هزاران نفر در سراسر ایران، توسط نیروهای مختلف وابسته به حکومت به خصوص اطلاعات سپاه پاسداران و کمیته های انقلاب اسلامی دستگیر شدند. دستگیر شدگان عمدتاً از سوی دو نهاد موازی، یعنی اطلاعات سپاه و تشکیلات دادستانی انقلاب مورد بازجویی قرار می گرفتند؛ بدون اینکه تقسیم کار روشنی بین سپاه و کمیته ها در مورد دستگیری ها و روند پس از آن وجود داشته باشد. اما در نهایت کلیه بازداشت شدگان در دادگاه های انقلاب که توسط حکام شرع اداره می شدند، به طور یک مرحله ای، بدون حضور وکیل و بدون برخورداری از حق تجدید نظر، محاکمه می شدند.

موج بزرگ دستگیری ها که در روزها و هفته های بعد از ۳۰ خرداد هم ادامه یافت، عمدتاً اعضا و هواداران سازمان مجاهدین خلق و سازمانهای چپ کمونیستی، به جز هواداران حزب توده و سازمان فداییان خلق (اکثریت) را در برمی گرفت. پس از ۳۰ خرداد، اعدام اعضا و هواداران سازمانهای سیاسی مخالف که در دادگاههای چند دقیقه ای، محاکمه و محکوم شده بودند، آغاز شد.

هیچ آمار معتبری از تعداد کسانی که در روز ۳۰ خرداد و روزها و هفته های پس از آن بازداشت شدند در دست نیست. برخی از بازداشت شدگان، حتی بدون احراز هویت، یکی دو روز بعد از ۳۰ خرداد اعدام شدند. روزنامه اطلاعات در روز ۳ تیر ماه اطلاعیه دادستانی انقلاب تهران را به همراه عکسهایی از ۱۲ دختر جوان که تیرباران شده اند را چاپ کرد و از خانواده های آنها خواست برای شناسایی فرزندان خود و تحویل اجساد آنها به دفتر مرکزی زندان اوین مراجعه کنند.

چهارشنبه ۳ تیر ماه ۱۳۶۰ - شماره ۱۹

اخبار داخلی

حمله نفوذی رزمندگان ایران در خاک عراق گسترش یافت

آبادان - در ادامه عملیات تفریق و تاراج اعضای رزمندگان عراقی در جریان عملیات بدر، در جریان تیر آبدان رزمندگان شجاع اسلام علی علیه السلام امروز سگ ها و استخوان های کبر در آسوی جده آبادان و مامهران را به شدت آتش سنگین خود قرار دادند و ۱۲ تن از سگ ها و پریر سه خودرو سنگین ۶ اتیار مهمات ۴ سگ تیرباران کرد و سگ های بیچاره را بین عراقی و سگ های شمشیر را خود و حداقل ۵۰ تن از هماینان کافر را کشته و زخمی کردند.

گزارش خبرنگاران از آبادان حاکیست: تیرد سیان رزمندگان اسلام و قوای کبر با سلاح های سنگ و سنگین در جبهه های آبادان و کویچنر با برتری کامل رزمندگان ما طی بیست و نه روز از آبدان بافت و با آتش مداوم اسلام ۴ سگ تیرباران و آتیار مهمات یک سگ از پریر و سگ های عراقی در بخش آبادان خونین همدم شد.

همچنین مسئولان اسلام بواسطه دشمن را در آسوی رود اروند رود نیز آتش خود قرار دادند و کتک خوردند و یک پست بمبیدی و چند سگ عراقی و کتک خوردند هماینان را تیرباران کردند. دشمن در این مدت مناطق مسکونی شهر مامون آبادان را به شدت زیر آتش توپخانه و خمپاره های فراز داد که علاوه بر خسارات وارده و ۸ تن از هواداران عراقی، ستاد آبادان بران آبدان گزارش داد طی ۴ ساعت گذشته ۳ تن از رزمندگان ما در جبهه ها شهید و ۱۶ تن دیگر مجروح شدند که یک تن از شهدا از اعضای جبهه مبارزاتی جبهه آبادان است.

گزارش خبرنگاران از آبادان همچنین حاکیست که رزمندگان ما ستون در منطقه مدو به روز گذشته یک گروه کتک خور از حال مانوریت دشمن را زیر آتش قرار دادند و دشمنی از نیرو های پیام را محاصره کردند به سامان و حجت هده از منطقه کویچنر نیز خسارت های بسیار به هماینین در بخش از منطقه بیگ نیز خسارت های بسیار به هماینین

اجساد ششما پس از ۶ مادرچسبه آبادان جمع آوری شد

آخرین گزارش رسیده از جبهه آبادان حاکی است که یکته خیل توجه آنکه مردمان صدام کتک نه تنها

رزمندگان جاپان و مسمع نیروهای مسلح در جبهه مروان مو افره نیروهای ارتش صدام را صید و آتش یک موضع توپخانه و دو یل ارتش صدام را منهدم کرده و یک راننده عراقی بین عراقی و سیمانی را فرغ کوبیدند.

از مران شات و شایبات شش اطلاع دقیقی نیست شایسته است در منطقه تنه ۳۰۰ تن مهمات دشمن را به آتش کشیده و نابود کردند. تعداد آن در مناطق سنگ و کجراه و جرمین ادامه داشت بطوریکه در جبهه مهران رزمندگان مروان ما موفق شدند یک مستجمعی و چهار سگ عراقی و اعضای دشمن را منهدم کنند. در این مناطق تعدادی از اعضای دشمن ارتش خود را هدام کرده و مجروح شدند.

در جبهه گیلانی با آتش شدید توپخانه خمپاره های رزمندگان نیروی زمینی یک توپ و یک اتیار مهمات دشمن به آتش کشیده و هدم شد.

مسئولان آبادان در جبهه تفریقین با پاسخ دادن به آتش دشمن تعدادی از افراد آستان را کشته و مجروح کردند و چهار سگ عراقی و یک جانی همسات نیروهای صدامی درم کوبیده و به آتش کشیده.

در جبهه های غرب منزل رزمندگان ارجان کشته نیروی زمینی و سایر نیروهای منطقه با آتش شدید و مداوم توپخانه و خمپاره های نیروی زمینی دشمن بودند. یک تن از همایین و روزه کرده - در این ساعات تعدادی از افراد ارتش تجاوز عراق را کشته و با مجروح کردند.

تعدادی از آتش در جبهه رقابیه بین نیروهای ما و دشمن آبدان داشت. بطوریکه عملیات و خسارت دشمن انجام دو اتیار مهمات بود است. روز گذشته و امروز همایین از شهر اعزاز و منزلت هفت آتش توپخانه های دور

هجوم افراد مسلح به دفتر مرکزی جنبش مسلمانان مبارز

ساعت ۱۱ بنامه روز سخته دوم تیرماه (پیروز) دفتر جنبش مسلمانان مبارز واقع در خیابان بهار بخش شهسو - مورد حمله گروهی مسلح قرار گرفت و ساختمان و وسایل آن از جمله دو دستگاه موبایل به سرقت رفت. سائلمه یکی از مسئولان دفتر - به همین که به سلامتی گرم و سرد مسلح بودند - ابتدا ساکنان ساختمان را در انتی محروس کردند و سپس وسایل را از جمله دستگاه موبایل و موبایل را به سرقت بردند. در همین بین - گروهی از پسران کینه آلود اسلامی سر دست و حسن انورانی آنها بازداشتند - پاسداران همچون دو دستگاه موبایل را از نزد دفتر برگرداندند و دو دستگاه دیگر را همچنین با خود بردند. پاسداران کینه آلود از جمله همایین بدو داشت کردند. اما از بازداشت همچنین خوداری ورزیدند - در همین مورد اطلاعیه ای از سوی بعضی مسلمانان مبارز انتشار یافته است. در این اطلاعیه اشاره می شود که در آن تقاضای رسیدن به دفتر مرکزی جنبش مسلمانان مبارز - آمده است: «مخورد افراد مهاجم نشان میداد که تقاضای رسیدن به کدام سازمان و با چه هویتی حمله کرده اند. به آن تقاضا رسیدیم و به یک گروه مسلح انقلاب حمله کردیم. این و این نشان میدهد که این گروهها که بوسیله افرادی ناگه صورت میگردد - توسط جریانی هدایت و رهبری میشود.

در این اطلاعیه جنبش مسلمانان مبارز اعلام می کند: «ما در حال زاری و نوحه ایکنه نه حلاوت همچون های فریاد می و نم تا شست ملوان انتظامی و مسکولان قضای در جلوگیری و نظارت متحرک و ماشین گسولان و خود باشتن و تلفات های قابل و آزار و خسارت غیر سنگین و همه متواتر دولت در حفظ است و برای تقسیم های قانونی - خود برای دشمنان انقلاب سرز کرده

در این اطلاعیه جنبش مسلمانان مبارز اعلام می کند: «ما در روزنامه همپوزر اعلام می که در این تقاضای رسیدن به آتش



اجساد ششما پس از ۶ مادرچسبه آبادان جمع آوری شد

در سالهای اول پس از انقلاب ۵۷، درصد بزرگی از هواداران سازمانها و گروههای سیاسی مختلف، از گروههای اسلامی گرفته تا سازمانهای اپوزیسیون را جوانان تشکیل می دادند. مدارس یا نهادهای دانش آموزی یکی از مهمترین محلهای بسیج و سازماندهی هواداران به شمار می رفت و تقریباً تمامی سازمانها، تشکیلات دانش آموزی داشتند. بخش بزرگ دیگری از بسیج نیروها توسط نهادهای محلی که عمدتاً از سوی جوانان یا دیپلمه های بیکار اداره می شد انجام می گرفت. در این میان، سازمان مجاهدین بیشترین شمار هوادار جوان و نوجوان را در میان سازمانهای مخالف داشت. این سازمان، با اعلام مشی مسلحانه در مبارزه با جمهوری اسلامی، از نظر اسلامگرایان حاکم، در زمره سازمانهای محارب جای گرفت و اعضا و هواداران آن در عمل، مشمول حکم محارب شدند؛ بی آن که لزوماً همه آنها و به خصوص هواداران جوان و نوجوانشان دست به اسلحه برده باشند.

اما تنها هواداران سازمان مجاهدین نبودند که به عنوان محارب، محکوم به اعدام شدند. براساس تعریفی که آیت الله قدوسی، دادستان کل انقلاب جمهوری اسلامی، در اطلاعیه ۲۱ تیرماه خود ارائه داده بود "کلیه احزاب و گروههایی که بر ضد جمهوری اسلامی ایران اعلام مبارزه مسلحانه کرده اند، چنانچه موضع خود را رها کنند و سلاح های خود را تحویل سپاه پاسداران یا مقامات انتظامی دهند و موضع جدید را رسماً اعلام نمایند می توانند در چهارچوب قانون فعالیت سیاسی داشته باشند در غیر این صورت طبق قانون در دادگاههای انقلاب محاکمه می شوند و براساس قوانین اسلامی مربوط به محارب با آنها رفتار خواهد شد."^{۶۵}

در عمل، به جز مجاهدین، تمامی سازمانهای دیگری هم که از نظر مسئولان دولتی به عنوان "متخاصم" طبقه بندی می شدند، از جمله "حزب دموکرات، کوموله، پیکار، چریکهای فدایی خلق (اقلیت)، راه کارگر، فداییان خلق (شاخه اشرف دهقانی)، آرمان مستضعفین، رزمندگان و...، به عنوان محارب تلقی و اعضا و هواداران آن می توانستند براساس فتوای آیت الله خمینی و مشهور فقها^{۶۶} مشمول حکم اعدام شوند.^{۶۷}

آیت الله خمینی در تحریر الوسيله "محارب" را چنین تعریف می کند: "محارب به کسی گویند که اسلحه خود را به منظور تهدید و ترساندن مردم از غلاف در آورد و یا آن را مجهز سازد و قصد افساد در زمین را داشته باشد، چه در خشکی و چه در دریا، چه در شهر و چه در روستا، چه در شب و چه در روز، و با تحقیق این شرائط حکم محارب جاری می شود و در تحقیقش این قید معتبر نیست که اهل ریه نیز باشد یعنی سابقه شرارت داشته باشد، و نیز در تحقق آن فرقی بین مرد و زن نیست."^{۶۸}

^{۶۵} روزنامه اطلاعات ۲۱ تیر ۱۳۶۰، شماره ۱۶۴۷۵، ص ۲

^{۶۶} در آن زمان هنوز قانون مجازات اسلامی تصویب نشده بود و دادگاههای انقلاب اسلامی براساس موازین شرعی، متهمان را محاکمه می کردند.

^{۶۷} رجوع کنید به اطلاعیه آیت الله علی قدوسی، دادستان کل انقلاب جمهوری اسلامی، روزنامه اطلاعات ۲۱ تیر ۱۳۶۰، شماره ۱۶۴۷۵، ص ۲

^{۶۸} ترجمه تحریر الوسيله امام خمینی (ره)، مترجم: سید محمد باقر موسوی همدانی خمینی، روح الله، تحریر الوسيله، جلد ۴، قابل دسترسی در این نشانی اینترنتی:

مجازات محارب، براساس قول مشهور فقها به قرار زیر است: "اقوی آن است که در اجرای حد محارب حاکم مخیر است بین چند کار: یکی کشتن محارب، دوم - به دار آویختن او، سوم - قطع دست و پا بطور مخالف (مثلا دست راست و پای چپ)، چهارم - تبعید کردن"^{۶۹}

در شرایط سیاسی که توصیف آن در بالا آمد، طبیعتاً اکثریت دستگیرشدگان پس از ۳۰ خرداد، یعنی کسانی که با اتهام محاربه مواجه و بر همین اساس اعدام می شدند، جوان و نوجوان بودند؛ زنان و دختران جوان تعداد قابل توجهی از بازداشت شدگان را تشکیل می دادند. نگاهی به آمار اعدام شدگان تا حدودی ترکیب سنی زندانیان را در آن دوران نشان می دهد. در فاصله شش ماه بین ۳۰ خرداد ماه تا ۳۰ آذر ۱۳۶۰ حداقل ۲۲۴۱ نفر اعدام شده اند که ۲۲۳ نفر آنها را زنان تشکیل می دادند. از این تعداد زنان اعدام شده، ۳۴ نفر (بیش از ۱۵ درصد) زیر ۱۸ سال و ۱۲۰ نفر (نزدیک به ۵۴ درصد) بین ۱۸ تا ۲۹ سال سن داشته اند.^{۷۰}

در سال ۱۳۶۰ و سالهای پس از آن، اخبار تایید نشده ای به شکلی بسیار وسیع در داخل و بیرون از زندان منتشر شد. براساس این اخبار که عمدتاً دهان به دهان پخش می شد، گفته می شد که چون از نظر اسلامی دختری که رابطه جنسی نداشته و باکره است بی گناه به شمار می رود، اگر اعدام شود، به بهشت می رود. بنابراین طبق فتوایی شرعی و برای جلوگیری از به بهشت رفتن دخترانی که به دلایل سیاسی محکوم به اعدام شده بودند، در شب پیش از اعدام آنها را اجباراً به عقد (صیغه) یکی از پاسداران یا کارگزاران دیگر زندان در می آوردند تا با تجاوز از آنها رفع بکارت شود و بعد، اعدام شوند. یک فعال چپ که خود در آن زمان ۱۶ ساله بوده می گوید: "ما شنیده بودیم که بچه های دختر را که می کشند، بعد برای خانواده گل و شیرینی می برند و یا کله قند و می گویند دختر شما دیشب به عقد یک برادر پاسدار در آمد و امروز اعدام شد. شنیدیم از بعضی ها پول گلوله هم گرفته بودند. از بس موج این خبر بزرگ بود بابای من یکی از حساسیتهايش در مورد فعالیت سیاسی من این بود که اگر بگیرت "بلایی" سرت می آورند."

با وجود اینکه بسیاری از زندانیان سیاسی که با آنها مصاحبه کردیم، اطمینان دارند که فتوایی شرعی برای تجاوز به دختران باکره قبل از اعدام وجود داشته، اما تاکنون در هیچیک از منابع نوشته شده، چنین فتوایی به دست داده نشده است. تحقیقات ما که در ادامه به تفصیل به آنها خواهیم پرداخت نشان می دهد که تاریخچه فتوای یاد شده چه بوده و چگونه فتوایی در مورد منع اعدام دختران، ریشه اصلی تجاوز به دختران زندانی قبل از اعدام شده است.

آیت الله منتظری در کتاب خاطرات خود در پاسخ به این سؤال که "در نشریات منافقین خارج از کشور نوشته اند که حضرت تعالی فتوا داده اید که دختران محکوم به اعدام منافقین را قبل از اجرای حکم صیغه کنند و بعد حکم را در مورد آنان اجرا کنند. بفرمایید منشاء این نسبت دروغ چه بوده است؟"، می گوید: "... در آن وقت بسیاری از کسانی که در ارتباط با مجاهدین خلق دستگیر می شدند دختر بودند و اینها را به عنوان محارب اعدام می کردند، من یک روز به امام عرض کردم: "آقا همین طور که در فتاوی فقها

^{۶۹} همان

^{۷۰} نتایج جستجو در بانک اطلاعاتی سایت بنیاد برومند (پروژه امید) در این نشانی اینترنتی:

آمده که مرتد زن اعدام نمی شود در مورد محارب هم بعضی از فقها گفته اند که محارب زن نباید اعدام شود و این مساله در بین فقها اختلافی است، بله اگر قاتل باشد حکم قاتل اعدام است چه مرد باشد و چه زن فرقی نمی کند، ولی در مورد غیرقتل، در محارب و مرتد زن به این شکل نیست، شما دستور بدهید که این دختران را اعدام نکنند، اینها معمولا فریب خورده اند، یک اعلامیه به آنها داده اند خوانده اند، شعارهای تندی یاد آنها داده اند و اینها هم که اکثرا اهل تشخیص نیستند، تحت تاثیر قرار گرفته اند، مدتی زندان به اینها بدهند بلکه متوجه اشتباهات خود بشوند و بعد آزاد شوند." امام فرمودند: "خوب به آقایان بگویید دختران را اعدام نکنند". من هم از قول امام به مسئولین تشکیلات قضایی، به مسئولین اوین و جاهای دیگر گفتم دختران منافقین را اعدام نکنید، به قضات هم گفتم دیگر حق ندارید برای دختران حکم اعدام بنویسید، این حرفی بود که من گفتم، بعد آمدند این طرف و آن طرف این طور وانمود کردند که فلانی گفته دخترها را اعدام نکنید اول آنها را صیغه کنید بعد اعدام کنید. در خارج از کشور هم منافقین این را دست گرفته بودند، اصل جریان همین بود که من عرض کردم. ما تلاش داشتیم که زنان و دختران غیر از آنان که مرتکب قتل شده اند اعدام نشوند... و بالاخره نظر من این بود که زنان اعدام نشوند و چون نوعا در رابطه با مجاهدین، دختران در زندان بودند، تعبیر به دختران کردم، ولی شیاطین کلام مرا تحریف کردند.^{۷۱}

آیت الله منتظری به نظریه فقهایمانند ابن جنید، اسکافی، مالک، ابوحنیفه و ابن ادریس اشاره دارد که برخلاف قول مشهور، حد قتل را تنها مختص به مرد محارب می دانند^{۷۲}. استدلال آنها این است که چون اشاره آیه ۳۳ سوره مائده که مبنای تعریف و حد آن است، به مردان است، نمی توان حکم محاربه را به زنان نیز تسری داد. در این نظریه هیچ اشاره ای به باکره بودن یا نبودن زن محارب نشده است و به طور کلی زن محارب مانند زن مرتد از حد قتل (اعدام) معاف شده است.

براساس روایت آیت الله منتظری، وی که در آن زمان قائم مقام رهبری بوده، از قول آیت الله خمینی به مسئولان زندانها و دادستانی انقلاب گفته است که احکام اعدام صادرشده برای "دختران" منافی (اصطلاحی که از سوی مسئولان جمهوری اسلامی برای اعضا و هواداران سازمان مجاهدین به کار برده می شد) را به اجرا در نیاورند. وی همچنین از قضات خواسته که دیگر برای "دختران" حکم اعدام صادر نکنند. با اینکه به گفته آیت الله منتظری، منظور وی به طور کلی عدم صدور و اجرای حکم اعدام برای

^{۷۱} خاطرات آیت الله حسینعلی منتظری، حسینعلی منتظری، شرکت کتاب، چاپ اول، زمستان ۱۳۷۹، ص ۳۵۰
^{۷۲} محارب کیست و محاربه چیست؟ (بحثی در شناخت موضوع حد محارب) قسمت دوم، سید محمود هاشمی، فصلنامه فقه اهل بیت فارسی، شماره ۱۳، قابل دسترسی در این نشانی اینترنتی:

<http://www.hawzah.net/FA/articleview.html?ArticleID=85967>

^{۷۳} هر چند فتوای خود آیت الله منتظری به عدم تاثیر جنسیت در صدور حکم ارتداد است. البته وی توصیه به در نظر گرفتن مصلحت و احتیاط در مورد زنان می کند:
"سؤال: آیا زنان را می توان به اتهام محاربه تحت تعقیب قرار داد؟ در صورت مثبت بودن جواب؛ آیا صدور حکم اعدام یا چوبه دار یا تبعید جایز است؟
جواب: به صرف اتهام محاربه نمی توان کسی را مورد مجازات یا حتی تحت تعقیب و بازجویی آزار دهنده قرار داد، مگر این که مصالح مهمتر جامعه اسلامی به نظر کارشناسان امین و بی طرف در معرض تهدید و خطر جدی باشد که در این صورت به قدر ضرورت، تحقیق درباره آن توسط مرکزی مستقل و آزاد از گرایش های جناحی، برای بررسی و کشف واقعیت جایز است، ولی صدور حکم مجازات باید طبق ضوابط قضایی و در محکمه آزاد با داشتن حق دفاع متهم و با حکم حاکم جامع شرایط باشد و بر فرض ثبوت محاربه، فرقی بین زن و مرد در حکم آن نیست و احکام و مجازات های متفاوت محاربه که در سوره مائده، آیه شریفه ۳۳ ذکر گردیده به ضمیمه آیه شریفه: (و جزاء سیئه سیئه مثلها) و نیز اعتبار عقلی و عقلایی متناسب با نوع جرم است که حاکم جامع شرایط پس از تشخیص جرم و نوع آن و رعایت همه مصالح درباره آن حکم می کند. بدیهی است رعایت مصلحت و احتیاط ویژه نسبت به زنان که در تصمیمات و بنیه روحی و جسمی ضعیف ترند اولی و اوجب است." قابل دسترسی در وب سایت آیت الله منتظری به این نشانی اینترنتی:

<http://www.amontazeri.com/farsi/frame4.asp>

زنان عضو یا هوادار سازمان مجاهدین خلق بوده است، اما از آنجایی که برداشت عمومی از کلمه "دختر"، به معنی زنی است که ازدواج نکرده، خود به خود "زنان" (ازدواج کرده ها)، از شمول معافیتی که آیت الله منتظری ادعای صدور دستور آن را می کند خارج شده بودند. به این ترتیب، به نظر می رسد از آنجایی که دستورات آیت الله خمینی، حکم فتوا را داشته، براساس گفته های آیت الله منتظری، فتوای یاد شده به اینگونه به مقامات پایین تر منتقل می شود که اعدام دختران اشکال شرعی دارد و اینگونه که آیت الله منتظری می گوید: "از این طرف و آن طرف این طور وانمود کردند که فلانی گفته دخترها را اعدام نکنید اول آنها را صیغه کنید بعد اعدام کنید."^{۷۴}

بازخوانی خاطرات آیت الله منتظری در کنار شواهد دیگر موجود نشان می دهد که فاعل جمله بالا، یعنی کسانی که "وانمود کردند که فلانی [منتظری] فتوای صیغه کردن دختران قبل از اعدام را داده است"، نمی توانند مجاهدین باشند. بلکه وی نهادهایی که حکم به آنها ارسال شده یعنی "مسئولین تشکیلات قضایی، مسئولین اوین و جاهای دیگر" را مد نظر دارد. زیرا منتظری در جمله بعد، مجاهدین را از فاعلان این جمله جدا می کند و فعل دیگری را به آنها نسبت می دهد: "در خارج از کشور هم منافقین این را دست گرفته بودند." و به این ترتیب به سؤال برمی گردد که در آن به "تبلیغات منافقین در خارج از کشور" اشاره شده است.

در واقع آیت الله منتظری در پاسخ سؤال، ضمن اینکه واقعیت صیغه کردن دختران قبل از اعدام را نفی نمی کند، درصدد اثبات این امر است که اگر چه داستان با تلاش او برای منع اعدام زنان مجاهد شروع شده اما در عمل، و بدون اینکه او نقشی در آن داشته باشد، به این شکل به پایان رسیده که از آنجایی که اعدام دختران (به معنای باکره گان) ممنوع شده، آنها باید قبل از اعدام صیغه شوند تا اعدام آنها تعارضی با دستوری که به نقل از آیت الله خمینی داده شده ایجاد نکند.

باید در نظر داشت که نشریه مجاهد پس از تیر ماه ۶۰ دیگر در ایران منتشر نشده و انتشار دور بعدی آن که در خارج از کشور بود به اواسط سال ۶۱ برمی گردد. این واقعیت موید این است که منظور از "شیاطین" که کلام منتظری را "تحریف" کرده اند، همان "قضات"، "مسئولین قضایی و مسئولین اوین و جاهای دیگر" بوده اند. بسیاری از گزارش های مربوط به تجاوز به دختران باکره قبل از اعدام نیز مربوط به نیمه دوم سال ۶۰ است، زمانی که هنوز انتشار دور جدید نشریه مجاهد در خارج از کشور آغاز نشده اما در سطح جامعه خبر تجاوز به دختران باکره قبل از اعدام خانه به خانه می گردد.

باید این حقیقت تاریخی را نیز در نظر داشت که اعدام دختران با این دستور متوقف نشد بلکه، در تمام سالهای ۶۰، ۶۱، ۶۲ و ۶۳ در تهران و شهرهای دیگر ادامه داشت.^{۷۵} هرچند در سال ۱۳۶۴، وقتی از سویی تقریباً تمامی کسانی که حکم اعدام برایشان صادر شده بود اعدام شده بودند و از سوی دیگر به دلیل بالا گرفتن موج انتقادهای درونی نسبت به وضعیت زندانها، اصلاحاتی در درون

^{۷۴} خاطرات آیت الله حسینعلی منتظری، همان

^{۷۵} براساس فهرست موجود در سایت بنیاد برومند که به دلیل نبود منابع قابل اعتماد، البته تمامی اعدامها، به خصوص بسیاری از اعدامها در شهرستانها را در برنمی گیرد، حداقل ۳۲۲ زن زندانی سیاسی در سال ۱۳۶۰، ۱۲۲ زن زندانی سیاسی در سال ۶۱، ۱۰۰ زن زندانی سیاسی در سال ۶۲ و ۶۰ زن زندانی سیاسی در سال ۶۳ اعدام شده اند. همچنین بیش از ۳۰۰ زن به اتهام عضویت یا هواداری از مجاهدین، بدون اینکه حکم اعدام داشته باشند در کشتار جمعی زندانیان سیاسی در سال ۶۷ اعدام شده اند.

زندانیان آغاز شد، اعدام زنان تقریباً متوقف شد اما اعدامها مجدداً و در جریان کشتار جمعی زندانیان سیاسی در مرداد و شهریور ۱۳۶۷ آغاز شد و بیش از ۳۰۰ زن مجاهد در تابستان ۱۳۶۷ اعدام شدند که حداقل ۱۵۷ نفر آنها زیر ۲۹ سال سن داشته‌اند.^{۷۶}

با کنار هم گذاشتن گزاره‌های بالا می‌توان به این نتیجه رسید که از آنجایی که مسئولان قضایی و امنیتی وقت، قصد توقف اعدام دختران هوادار سازمانهای سیاسی مخالف، به خصوص مجاهدین را نداشتند، راه حل را در این یافتند که پیش از اعدام، "دختر" آن را به "زن" تبدیل کنند و به این ترتیب، مساله ازدواج، یا آنطور که آیت الله منتظری می‌گوید، صیغه کردن دختران قبل از اعدام به وقوع پیوست.

برخی از شواهدی که به تفصیل در ادامه مورد بررسی قرار خواهیم داد نشان می‌دهند که چگونه مسئولان زندان و دادستانی، در پی توجیه ایدئولوژیک موضوع تجاوز به دختران پیش از اعدام، با توسل به استدلالهای دینی و شرعی بودند. استدلالهایی که بیشتر آنها هیچ پیش زمینه‌ای در متون مذهبی موجود نداشته‌است.

محسن مخملباف، کارگردان سینما، که در دهه اول پس از انقلاب، روابط نزدیکی با مسئولان قضایی وقت داشته، وقوع تجاوز پیش از اعدام را در مصاحبه‌ای در سال ۱۳۸۸ با رادیو دویچه وله تأیید کرده‌است. براساس گفته‌های زندانیان زن در چندین مصاحبه، آنها را به اجبار از سلولها و بندها برای دیدن فیلمهای مخملباف که در فضاهای عمومی زندانها پخش می‌شد می‌بردند. همچنین وی با هماهنگی مقامات قضایی و امنیتی، در سال ۱۳۶۳، همراه گروه فیلمبرداری خود در زندان عادل آباد شیراز، که یکی از بدنام‌ترین زندانهای سیاسی بود مستقر شده بود تا از آنجا به عنوان لوکیشن فیلم "بایکوت" و از زندانیان سیاسی به عنوان سیاهی لشکر استفاده کند.^{۷۷} وی در مصاحبه با رادیو آلمان گفته‌است:

"...سی سال است که در جمهوری اسلامی دارد چنین اتفاقاتی می‌افتد و در بعضی موارد جنبه شرعی و قانونی بهش دادند مثل تجاوز به دختر باکره‌ای که روز بعدش قرار است اعدام شود فقط برای اینکه دختر اگر باکره باشد به بهشت می‌رود."^{۷۸}

پروانه عارف، هوادار سازمان پیکار که در ۱۷ سالگی و به دلیل گزارشهایی که از طریق مدرسه درباره‌اش داده شده بازداشت شده بود، شبی را در نیمه دوم سال ۱۳۶۰ به یاد می‌آورد که زندانیان را به به حسینیه زندان اوین برده بودند. برخی از شبها در حسینیه اوین برنامه‌های مختلفی از دعای کمیل و عزاداری‌های مذهبی، تا سخنرانی مسئولان زندان و نیز مصاحبه با توانان اجرا می‌شد. در آن شب، اسدالله لاجوردی که در آن تاریخ هم زمان سرپرست زندان‌ها، دادستان انقلاب مرکز و ریاست اطلاعات دادستانی بود، در سخنرانی خود برای زندانیان به موضوع تجاوز به دختران باکره قبل از اعدام نیز پرداخته‌است. پروانه عارف می‌گوید:

^{۷۶} تحلیل داده‌های به دست آمده از سایت بنیاد پرومند

^{۷۷} جهانگیر اسماعیل پور، عادل آباد، رنج ماندگار، نشر باران، سوئد، ص ۱۰۶

^{۷۸} مخملباف: تجاوز جنسی در زندانهای ایران موضوعی قطعی است، فریبا والیات، بهنام باوندپور، دویچه وله، ۱۶۸، ۲۰۰۹، قابل دسترسی در این نشانی اینترنتی:

http://www.dw-world.de/dw/article/0,,4575831_00.html

تلاش ما برای انجام مصاحبه با وی برای دریافت مستندات و اطلاعات ایشان در این رابطه بی‌پاسخ ماند و ایشان حاضر به پاسخگویی نشد.

”حدوداً اواخر پاییز یا زمستان سال ۶۰ بود، ما در آپارتمانهای اوین بودیم، هنوز بندها پر بود و ما را آورده بودند در جایی که بهش می گفتند آپارتمان و معلوم بود که قبلاً زندان نبوده. زندانیانی که زیر بازجویی های سخت بودند به آپارتمانها برده می شدند. بچه ها هرروز بعد از شکنجه های خیلی شدید برمی گشتند. یادم است یک پنجشنبه بود؛ پنجشنبه ها روز حسینه بود. هنوز حسینه رفتن را اجباری نکرده بودند ولی قبول کردیم برویم حسینه شاید به خاطر اینکه احساس می کردیم در قفس تنگی افتاده ایم، بدون هیچ ارتباطی. فکر می کردیم یک فضایی است که برویم بیرون و ببینیم چه خبر است؛ هنوز ملاقاتها شروع نشده بود. حسینه جایی بود که بچه هایی که بریده و تواب شده بودند صحبت می کردند. بعد از اینکه توابها صحبتشان را کردند، مثل همیشه که لاجوردی عادت داشت صحبتی بکند، شروع به تهدید کرد، برای اینکه روحیه بچه ها را تضعیف کند. آن موقع اوایل جنگ بود، اولش در حسینه آهنگهای جنگی پخش می کردند، انگار بخواهند نمایشی را شروع کنند. لاجوردی هم از اصطلاحات جنگی استفاده می کرد. گفت: شماها اسرای مایید، اسیر جنگی هستید... و با اسیر جنگی هم هر کاری که بخواهیم می توانیم بکنیم ...” بعد شروع کرد مثال آوردن. اولش از پسرها شروع کرد. من دقیقاً بخش مربوط به پسرها را در ذهنم نمانده ولی تکه مربوط به دخترها را خیلی خوب به یاد دارم چون خودم دختر بودم. برگشت گفت: فکر نکنید ما شما را باکره می فرستیم برای اعدام... و بعد یک خنده خیلی زشتی کرد. چون من یک مقدار چشم بندم را زده بودم بالا، می دیدمش که همانطور که ایستاده بود گفت: فکر می کنید باکره اعدامتون می کنیم که برید بهشت؟! نه، باکره اعدام نمی شید... فکر می کنم حتی آیه ای را هم خواند.

وقتی برگشتیم، این برای ما خیلی سنگین بود. سکوت همه بند را گرفته بود، پذیرش خیلی سنگین بود. اینکه هرکداممان هر لحظه ای می رفتیم بازجویی بهش فکر می کردیم. من کم شکنجه نشدم و کابل نخوردم اما در مورد خودم می توانم بگویم که احساس می کردم بدترین چیز ممکن اینه که چنین اتفاقی بیفته. قبلاً آدم فکرش رو می کرد، به عنوان یک کابوس همیشه انتظارش را داشت، منتها وقتی خود لاجوردی گفت، یک حالت عجیبی بود... آن زمان اعدامها وحشتناک بود، هفته ای دو روز به طور مداوم می بردند برای اعدام، برای همین وقتی از حسینه به آپارتمان برگشتیم، فکر می کردی رفیق کناری ات که منتظر اعدام است، درباره او خیلی رک گفته است؛ آدم وقتی به همدیگر نگاه می کرد، سنگین بود.^{۷۹}



نمایی از حسینه اوین و زندانیان زن و مرد که جدا از هم نشسته اند. لاجوردی نیز در سمت راست تصویر دیده می شود.

^{۷۹} شهادت پروانه عارف، عدالت برای ایران

مرسده قاندى که در سال ۱۳۶۱ به اتهام هوادارى از سازمان پیکار دستگیر شده می گوید: "یکی از اصطلاح های لاجوردی این بود که ما نسبت به شما تام الاختیار هستیم."^{۸۰}

نسرین نکوبخت، که از مهر ماه ۱۳۶۰ تا مهرماه ۱۳۶۳ به اتهام هوادارى از گروه فرقان در اوین زندانی بوده است روایت می کند که یکی از مضامین مورد بحث در کلاسهای ایدئولوژیکی که برای طرفداران فرقان می گذاشتند، توجیه شرعی تجاوز به دختران باکره قبل از اعدام بوده است. وی می گوید: "من به صورتی خیلی مبهم توی خاطرهم هست که این بحث توی زندان، توی کلاس های ایدئولوژیکی که برای بچه های گروه های مختلف می گذاشتند بود. ما از طرف حوزه ی علمیه، از طرف پاسدارها، معلم هایی داشتیم که به ما اسلام آخوندیسم را تدریس می کردند... تفسیر ایدئولوژیکی تجاوز به دختران در زمان اعدام، استناد به آیه "بای ذنب قتل" بود. بای ذنب قتل معنی اش این است که به کدامین گناه کشته می شوید. تاریخچه این آیه این است که اعراب دخترانشان را زنده به گور می کردند و محمد مخالف این کار بود. وقتی محمد به حکومت رسید و اسلام را برای اعراب آورد این آیه نازل شد و محمد به اصطلاح در برابر جامعه خودش قرار گرفت و گفت چرا دخترهای باکره تان را می کشید؛ در حقیقت به عنوان بی گناه ازشان اسم می برد. توی زندان برای اینکه این آیه بهشان مستند نشود [یعنی به خاطر اعدام دختران باکره از سوی خدا مورد بازخواست قرار نگیرند] دخترهای باکره را شب اعدام عقد می کردند و بهشان تجاوز می کردند؛ چون می خواستند تمام چیزها درست انجام بشود."^{۸۱}

وی درباره فضای زندان اوین در فاصله سالهای ۶۰ تا ۶۴ و گفت و گوهای میان زندانیان درباره این موضوع می گوید: "سال شصت تا شصت و سه به نظر من مخوف ترین سال های زندان بوده به دلیل اینکه مزورانه ترین فضا توی این سال ها حکومت می کرده. تو سال شصت و چهار تا شصت و هفت یک زندانی می توانست بگوید: من مجاهدم، من فرقانی ام، من فلانم، من بیسارم، ولی توی سال های شصت تا شصت و سه تمام این چیزها باید تفسیر اسلامی می شد، تفسیر ایدئولوژیکی می شد، برای همین ما حتی این کلمه [تجاوز] را خودمان با همدیگر استفاده نمی کردیم، [می گفتیم]: "برای اینکه آقایان منسوب به آیه بای ذنب قتل نشوند، دختر باکره شب اعدام بکارتش برداشته می شود."^{۸۲}

شایسته وطن دوست، هوادار سازمان مجاهدین که دو دوره و مجموعاً ۱۸ سال در زندانهای مختلفی از جمله زندان بندرانزلی زندانی بوده است، روزی را در اوائل سال ۱۳۶۱ به یاد می آورد که زندانیان زن سئوالی کتبی از حسین موید عابدی، رییس وقت زندان بندرانزلی درباره موضوع ازدواج دختران باکره قبل از اعدام مطرح کردند. وی سئوال و جواب زندانیان و رییس زندان را اینگونه روایت می کند:

"فکر می کنم بهار ۶۱ بود که یکی از امام جمعه ها در نماز جمعه این مساله را مطرح کرد که زن زندانی به عنوان اسیر جنگی است و بر ما حلال است، بعد همان اوائل سال ۶۱ بود که یک روز حسین موید عابدی که آن موقع رییس زندان بود آمد برای بازدید و

^{۸۰} شهادت مرسده قاندى، عدالت برای ایران

^{۸۱} شهادت نسرین نکوبخت، عدالت برای ایران

^{۸۲} همان

پرسید شما چه مشکلاتی دارید. داشت حرف می زد که شماها دارید اشتباه می کنید و سازمان منافقین این طوری است و آن طوری است که ما اعتراض کردیم که چرا چنین حرفی [در نماز جمعه] زده اند. سؤال را کتبی نوشتیم و بهش دادیم. ما سؤال را این طوری مطرح کردیم که شما گفته اید دختران باکره را اعدام نمی کنیم درحالی که دختران باکره اعدام شده اند. او گفت: "شما درست شنیده اید که ما دختران باکره را اعدام نمی کنیم. کسی که بخواهد اعدام شود قبل از اعدام باید به عقد یکی از برادرها در بیاید... بعد تا چند روز درباره این موضوع صحبت می کردیم و هرکس در مورد این مساله نظرش را می گفت که تو را بخواهند اعدام کنند چه می کنی. نظر من و دو سه نفر دیگر این بود که مگر اینکه ما بمیریم که آنها بتوانند چنین کاری بکنند. بعضی ها هم می گفتند ما که داریم می رویم، این آنقدر مهم نیست..."^{۸۳}

سیمین بهروزی که از ۱۶ سالگی به مدت چند سال در زندان عادل آباد شیراز بوده است، به یاد می آورد که در جلساتی که مسئولان زندان و روحانیونی که از بیرون از زندان برای موعظه زندانیان تشکیل می دادند کرارا اما به طور غیر مستقیم مساله تجاوز به دختران باکره مطرح می شده است: "در سخنرانی هایشان اشاره می کردند و می گفتند اگر کسی گنه کار باشه، نباید برود بهشت. بعد می گفتند کسانی که باکره هستند می روند به بهشت. در واقع غیر مستقیم می گفتند: شما گنه کارید، باکره هم هستید، نباید بروید بهشت؛ بنابراین ما شما را از این حالت باکرگی در می آوریم که یک راست سرازیر جهنم شوید."^{۸۴}

مژده ارسی نیز که به اتهام هواداری از سازمان چریکهای فدایی خلق (اقلیت)، از آبان ۱۳۶۱ تا تیر ۱۳۶۹ در زندانهای مختلف استان تهران بوده است، تشریح می کند که چگونه، در گفت و گوهای داخل زندان اوین، میان بازجویان و زندانیان و همینطور میان زندانیان سر موضعی و توابان^{۸۵}، به طور مکرر و به روشنی درباره موضوع صحبت می شده است:

" این موضعی نبود که اصلاً پنهان کنند، نه بازجو و نه حتی تواب ها. من بعد از زندان یا وقتی آمدم خارج از ایران تعجب می کردم وقتی می شنیدم که کسی از این موضوع خبر ندارد یا مساله تجاوز به دختران قبل از اعدام اثبات شده نیست؛ برای من مثل روز، روشن بود. مثلاً بازجوی خود من توی بازجویی شب اول به خود من گفت: به عنوان یک مارکسیست، یا می ایستی سر موضعت، دفاع می کنی و بلافاصله اعدام می شوی یا اینکه آدم می شوی، تواب می شوی. حالا فقط مرگ نیست که بمیری. قبلش هم چنین موردی خواهی داشت. نمی گفت با تو این کار را می کنیم، با لحنی که حالت تهدید داشت، به طور عام می گفت: قبل از اعدام، دختران باکره به عقد یک برادر پاسدار در می آیند. روی تجاوز اصلاً حرف نمی زدند؛ می گفتند عقد. من یادم است با توابها بحث می کردیم، من می گفتم: یعنی چه عقد؟ عقد یعنی تو بروی و بگویی من تو را دوست دارم، تو مرا دوست داری، بعد با هم ازدواج کنیم. این عقد نیست، تجاوز است. توابه دفاع می کرد از این کار و می گفت: نه، این قانونی است. به عقد در می آیند و محرم می شوند. توابها می خواستند روی ما کار ایدئولوژیک کنند و ۲۴ ساعته باید ما را متقاعد می کردند که ما هم تواب

^{۸۳} از مصاحبه شایسته وطن دوست با عدالت برای ایران

^{۸۴} شهادت سیمین، عدالت برای ایران

^{۸۵} برای اطلاع بیشتر در مورد مفاهیم "زندانیان سر موضعی" و "توابان" به بخش مربوط به ازدواج های زندان در همین گزارش مراجعه کنید.

بشویم. بعد ما مثلا بهشان گیر می دادیم که این تجاوز است دیگر، می گفتند: نه، این تجاوز نیست به عقد برادر پاسدار در می آیند.^{۸۶}

شهادتهای متعددی از زندانیان زن در دست است که بازجویان یا مقامات زندان، برای توجیه ایدئولوژیک تجاوز به زنان زندانی، از احکام مربوط به "اسیر حربی" یا "اسیر جنگی" استفاده کرده اند که عمدتاً در آیه ۲۴ سوره نساء ریشه دارد. ترجمه فارسی این آیه که در ادامه آیه ۲۳ سوره نساء در مورد زنانی که رابطه جنسی با آنها برای مردان مسلمان حرام یا حلال شده آمده، چنین است: "و نکاح زنان شوهردار نیز (برای شما حرام شد) مگر آن زنانی که (در جنگهای با کفار، به حکم خدا) متصرف شده اید." (ترجمه الهی قمشه ای)^{۸۷}

براساس تفاسیر و احکام منتج از این آیه و سایر آیات مربوط به کنیزان، مالک کنیز، یعنی کسی که او را خریداری کرده و یا اینکه در جنگ، او را به اسارت گرفته و از این طریق مالک او شده برای برقراری هر نوع رابطه جنسی با او نیاز به خواندن عقد نکاح ندارد. به علاوه هرگاه در جنگ بین مسلمانان با رهبری امام معصوم (ع) و یا حاکم شرعی و کفار و مشرکین، مسلمانان غلبه یابند، زنان و مردان و فرزندان مشرکین که به اسارت رزمندگان اسلام در می آیند در اختیار حاکم مسلمانان قرار می گیرد و حتی زنان شوهردار پس از به اسارت گرفته شدن از سوی مسلمین به طور خود به خودی مطلقه محسوب و جزو مایملک مسلمین محسوب می شوند.^{۸۸}

شهادتهای متعدد و متنوع زندانیان نشان می دهد که کارگزاران زندان، برخورد با زندانیان سیاسی هوادار یا عضو گروههای مخالف جمهوری اسلامی را مشابه جنگ با کفار حربی، و احکام مربوط به آن را قابل اعمال در روابط میان خود و زندانیان می دانسته اند.

^{۸۶} شهادت مؤده ارسی، عدالت برای ایران

^{۸۷} چند ترجمه دیگر از این آیه نیز به شرح زیر است:

تفسیر نور:

و(ازدواج با) زنان شوهردار (نیز بر شما حرام شده است)، مگر آنان که (به حکم خداوند، در جنگ با کفار) مالک شده اید. (این احکام)، نوشته و قانون خدا بر شماست.

ترجمه مشکینی:

و (نیز بر شما حرام شد) زنان شوهردار جز آنهایی که (در جنگ از زنان کفار) به بردگی شما درآمده اند (زیرا اسارتشان بدون شوهر به حکم طلاق است). اینها (احکام) نوشته و مقرر شده خدا بر شماست.

ترجمه آیتی:

و نیز زنان شوهردار بر شما حرام شده اند، مگر آنها که به تصرف شما درآمده باشند. از کتاب خدا پیروی کنید.

^{۸۸} برای دیدن جزئیات احکام مربوط به کنیز و اسرای جنگی، به مطالب زیر در پایگاه اینترنتی حوزه علمیه قم مراجعه کنید:

کنیز و توضیحاتی در مورد آن

<http://www.hawzah.net/fa/questionview.html?QuestionID=9894&ListQuestionSubject=True&ListKeywordAlpha=True&SearchText=%DA%A9%D9%86%DB%8C%D8%B2>

کنیز، و احکام مربوط به آن

<http://www.hawzah.net/fa/questionview.html?QuestionID=10932&ListQuestionSubject=True&ListKeywordAlpha=True&SearchText=%DA%A9%D9%86%DB%8C%D8%B2>

کنیز در اسلام

<http://www.hawzah.net/fa/questionview.html?QuestionID=63593&ListQuestionSubject=True&ListKeywordAlpha=True&SearchText=%DA%A9%D9%86%DB%8C%D8%B2>

کنیز در آیات قرآن

<http://www.hawzah.net/fa/questionview.html?QuestionID=63593&ListQuestionSubject=True&ListKeywordAlpha=True&SearchText=%DA%A9%D9%86%DB%8C%D8%B2>

صنم احمدی که به اتهام هواداری از سازمان پیکار، ده ماه اول حبس خود را در بازداشتگاه سیدعلی خان اصفهان گذرانده و در آن زمان ۱۶ ساله و دانش آموز بوده می گوید: "یکی از پاسدارها به نام حمید، که بعدها فهمیدم نام فامیلی واقعی اش قربانی بوده و در جبهه کشته شده، یک جون ۲۴-۲۵ ساله بود با یک چونه باریک و صورتی شبیه روباه، همونقدری که می تونستم از زیر چشم بند نگاه کنم...گفت: بین توی این اتاق هیچکس به جز من و تو نیست. هر بلایی بخوام به راحتی می تونم سر تو بیارم. به هیچ احدی هم مجبور نیستم جواب بدم چون تو جزو غنائم جنگ اسلام با محاربین اسلام هستی."^{۸۹}

نازلی پرتوی نیز که به اتهام همکاری با اتحاد مبارزان (سهند) از آذر ماه ۱۳۶۱ ده ماه در کمیته مشترک بازداشت بوده می گوید: "یک شب دو بازجوی من بعد از شکنجه، با همدیگر حرف می زدند و بلند بلند، طوری که من می شنیدم به هم می گفتند: اینها به ما حلال هستند. این را می گفتند و می خندیدند."^{۹۰}

فرخنده آشنا که از سال ۱۳۶۱ تا ۱۳۶۹ به اتهام فعالیت در تشکلهای چپ کارگری در زندانهای استان تهران بوده، از قاضی خود، حسینعلی نیری، که یکی از مسئولان کشتار دسته جمعی زندانیان سیاسی در سال ۶۷ در زندان اوین بوده، در خلال دادگاه دوم اش که در همان سال برگزار شد نقل می کند: "گفت: ما خیلی به شما رحم کردیم. قانون اسلام اینه که کافرها همه چیزشان برای مسلمانها حلال است. شما حلالید برای برادرهای ما که هرکاری بخواهند با شما بکنند ولی ما خیلی به شما رحم کردیم...در واقع غیر مستقیم داشت به مساله تجاوز اشاره می کرد."^{۹۱}



حسینعلی نیری

موضوع تجاوز به دختران باکره پیش از اعدام، از حیث نحوه بیرونی شدن آن و تاثیری که بر زنان زندانی از یکسو و خانواده های آنان در بیرون از زندان داشته نیز قابل بررسی است. سازمان عفو بین الملل در یکی از اسناد خود که در سال ۱۹۸۷ (۱۳۶۶) منتشر شده آورده است: "عفو بین الملل همچنین گزارشات مبنی بر انواع مختلف سوءاستفاده های جنسی چه در مورد زندانیان زن و چه زندانیان مرد دریافت کرده است. عفو بین الملل به گزارشات قابل ملاحظه ای برخورد کرده است که زنان جوان زندانی به اجبار به ازدواج موقت با اعضای سپاه پاسداران انقلاب اسلامی درمی آمدند و در شب قبل از اعدامشان مورد تجاوز قرار می گرفتند و در مواردی گفته شده است اعضای سپاه پاسداران به خانواده های زنان جوان اعدام شده برای تحویل مهریه آنها مراجعه می

^{۸۹} شهادت صنم احمدی، عدالت برای ایران

^{۹۰} شهادت نازلی پرتوی، عدالت برای ایران

^{۹۱} شهادت فرخنده آشنا، عدالت برای ایران

کردند... علی‌رغم اینکه عفو بین الملل نمی‌تواند صحت چنین گزارشاتی را اثبات کند، ولی صرفنظر از اینکه چنین اعمالی در جمهوری اسلامی ایران وجود دارد یا وجود داشته، بسیاری از زندانیان سابق به عفو بین الملل شهادت داده‌اند و عفو بین الملل به صحت این گزارشات باور دارد. [این زندانیان] خودشان در مدت بازداشتشان از بیم اینکه چنین اتفاقی برای خودشان یا خویشاوندان مونث‌شان بیفتد در وحشت و عذاب بودند.^{۹۲}

مینا فرضی، هوادار اقلیت که به عنوان فرد مشکوک دستگیر شده و از سال ۱۳۶۰ تا ۱۳۷۰ در زندانهای مختلف استان تهران در حبس بوده می‌گوید: "هروقت حرف اعدام پیش می‌آمد، نگران تجاوز می‌شدم."^{۹۳}

بسیاری از مصاحبه‌شوندگان که پیش از دستگیری و در خارج از زندان اخبار مربوط به تجاوز به دختران باکره را شنیده بودند و یا درون زندان از این موضوع مطلع شده بودند، اعتقاد دارند برای اینکه شاهد زنده‌ای باقی نماند، فقط یا به کسانی که اعدامی بودند و قرار نبوده زنده بمانند یا کسانی که دیوانه‌شان کرده بودند تجاوز می‌شده است.^{۹۴}

بسیاری از زندانیان نیز در کتابها یا مقالات متعددی که درباره زندان نوشته شده، از مواردی نام می‌برند که فردا یا چند روز پس از اعدام دختری جوان، پاسدار یا پاسدارانی به در خانه وی مراجعه کرده و مبلغی پول، یا شیرینی و گل به خانواده داده و گفته است که شب قبل از اعدام دختر شما به عقد من در آمده بوده است. بسیاری از زندانیانی که ما در این تحقیق با آنها مصاحبه کرده ایم نیز چنین روایت‌هایی را به یاد می‌آورند. هرچند تعداد کمی از آنها مشخصات دقیق خانواده‌هایی را که چنین تجربه‌ای داشته‌اند می‌دانند یا به یاد می‌آورند. برخی از آنها هم یا به دلیل ملاحظات امنیتی و یا به دلیل احتراز از ایجاد درد و رنج برای خانواده‌های دختران اعدام شده، از دادن اسامی یا اطلاعات دقیقی که داشتند خودداری کردند.

با این همه روایت‌های مستندی نیز در روند تحقیق به دست آوردیم که به تفصیل در انتهای این بخش خواهد آمد؛ ذکر این نکته لازم است که تعداد زیادی روایت‌های بی‌نام یا فاقد مشخصات دقیق، با این امیدواری که در تحقیقات بعدی، راهی به سوی حقیقت در مورد آنها گشوده شود، در این گزارش کاملاً کنار گذاشته شده است.

بر اساس روایت‌های مستندی که در ادامه، جزییات آنها آمده است، خانواده‌ها به اشکال متفاوتی از آنچه بر دخترانشان در ساعات قبل از اعدام شدن رفته مطلع شده‌اند. برخی از زندانیان، با استفاده از خودکاری که در ساعات قبل از اعدام برای نوشتن وصیتنامه به آنها داده شده بوده، روی لباسها یا بدنشان نوشته‌اند که بهشان تجاوز شده است (الهه دکنما، زندان عادل آباد شیراز و سیما مطلبی، زندان وکیل آباد مشهد). برخی از خانواده‌ها آثار تجاوز را بر بدن دختران اعدام شده خود دیده بودند (مهناز یوسف زاده) و برخی دیگر هم پاسداری به در خانه‌شان مراجعه کرده بود و یک جعبه شیرینی (شهین سامی، زندان بندرانزلی، میترا و ماندانا مجاوریان، زندان وکیل آباد مشهد)، چند سکه امام زمان (فریبا احمدی، زندان دستگرد اصفهان) به عنوان مهریه به در خانه آورده

^{۹۲} MDE 13/09/87-mde130081987

^{۹۳} شهادت مینا فرضی، عدالت برای ایران

^{۹۴} به عنوان مثال، شهادت‌های میترا حقیقت لاگر، ترانه و صنم احمدی، عدالت برای ایران

است و در یک مورد هم، در موقع تحویل وسائل، به مقداری پول و نقل در ساک دختر اعدامی اشاره شده و گفته شده که مهریه دخترتان است (آفاق دکما).

اساسنامه دیوان بین المللی کیفری، تجاوز و شکنجه جنسی را در صورتی که سازماندهی شده (سیستماتیک) یا گسترده باشد، جنایت علیه بشریت می داند. به این ترتیب خشونت‌های تصادفی از شمول جنایت علیه بشریت خارج می شود. در واقع مفهوم سیستماتیک، بر وجه سازماندهی شده جنایت تاکید می کند. در دادگاه مقدماتی مربوط به پرونده **Katanga** و **Ngudjolo Chui** در دیوان بین المللی کیفری، دادگاه بر صلاحیت خویش به دلیل سیستماتیک بودن عمل رای داد و سپس مفهوم سیستماتیک را چنین تعریف کرد:

اصطلاح "سیستماتیک" یا به یک طرح سازماندهی شده در پیشبرد یک سیاست عمومی، که از یک الگوی مقرر (قاعده مند) پیروی می کند و منتج به مجموعه ای از اعمال متداوم می شود اطلاق می گردد یا به عنوان "الگوهای جنایات"، از رفتارهای مجرمانه مشابه مکرر و غیر تصادفی براساس یک پایه قاعده مند تشکیل می شود.⁹⁵

هرچند هنوز مطمئن نیستیم الگوی قاعده مند "صیغه کردن اجباری دختران قبل از اعدام" در مورد تمامی دخترانی که در دهه ۶۰ به دلایل سیاسی اعدام شده اند اتفاق افتاده باشد اما با در نظر گرفتن تعریف دیوان بین المللی کیفری و مستندات پیش گفته می توان به این نتیجه رسید که تجاوز به دختران باکره پیش از اعدام، صرف نظر از میزان گستردگی آن، به این دلیل که رفتارهای مجرمانه مشابه، غیر تصادفی و قاعده مند را در خود داشته، سازماندهی شده (سیستماتیک) و بنابراین جنایت علیه بشریت به شمار می آید. در واقع، با وجود اینکه هنوز نکات مبهم زیادی از قبیل اینکه عاملین تجاوزهای قبل از اعدام دقیقاً چه کسانی بوده اند، آیا بازجوی هر زندانی، عامل تجاوز بوده یا این امر بین پاسداران زندان و یا حتی افراد نزدیک به آنها در خارج از زندان می چرخیده است، آیا این عمل ماهیتاً تنها جنبه انجام وظیفه داشته یا جنبه پاداش دهی هم در آن بوده است و... باقی مانده است اما با این همه اکنون به ضرر قاطع می توان گفت تجاوز به دختران پیش از اعدام، یک "الگوی جنایت" بوده که با توجیحات ایدئولوژیکی چون فتوای نقل شده از آیت الله منتظری به نقل از آیت الله خمینی، تفسیر آیه "بای ذنب قتل" و نیز احکام مربوط به اسیر جنگی (کنیز حربی)، قاعده مند شده بوده و با رفتارهای مجرمانه مشابه ای (عقد اجباری دختران اعدامی و تجاوز به آنها، مطلع کردن خانواده ها با بردن گل، شیرینی یا پول به در خانه ها به عنوان مهریه و...) در زندانهای مختلف اعمال و تکرار می شده است.⁹⁶

وقایع نیمه دوم سال ۱۳۶۰ شهد

⁹⁵ *Prosecutor v. Germain Katanga and Mathieu Ngudjolo Chui*, "Decision on the Confirmation of Charges", 30 September 2008, International Criminal Court, Decision No. ICC-01/04-01/07, para 397. Decision available at: <http://www.legal-tools.org/doc/67a9ec/>

⁹⁶ به نظر می آید پس از یک دوره، سیاست اطلاع دهی به خانواده ها را به دلیل تجربه روبرو شدن با عکس العمل حاد برخی خانواده ها، کنار گذاشته اند. مزده ارسی میگوید: یادم هست که یک مادر مجاهد که دخترش اعدام شده بود در زندان بود. او و شوهر و پسرش به دلیل زدن پاسداری که به عنوان دامادشان خودش را معرفی کرده بود و یادمه گویا ۲۰۰ تومان پول به در خانه آنها برده بود، دستگیر شده بودند. و یا موارد دیگری که شاهدان به آنها اشاره داشته اند.

در مرداد ۱۳۶۰، حجت الاسلام سید رضا کامیاب، نماینده مشهد در مجلس شورای اسلامی به دست نیروهای عملیاتی سازمان مجاهدین ترور می شود. آیت الله هاشمی نژاد، در یک سخنرانی، سهل گیری و کوتاهی دادگستری و دادگاه انقلاب را علت این ترور می داند. خود وی که در یک سخنرانی گفته بود: "مجاهدین خطرناک تر از مارکسیست ها هستند و کثیف تر از آنها هم"، در مهرماه همین سال از سوی مجاهدین ترور می شود. در کوتاه زمانی پس از سخنرانی شدیدالحن هاشمی نژاد، ترکیب دادستانی و دادگاه انقلاب عوض می شود. رسول شوکتی، فعال سیاسی که خود اندکی بعد از این واقعه بازداشت شده اعتقاد دارد که تغییرات دادستانی و شدت گرفتن سرکوب مخالفان در خراسان، به خواست آیت الله واعظ طبسی، نماینده آیت الله خمینی در خراسان صورت گرفت.^{۹۷} در این تغییرات، فردی به نام میرفندرسکی، دادستان انقلاب اسلامی مشهد می شود، مصطفی پورمحمدی، که از بندرعباس به مشهد آمده بود، به دادستانی کل استان خراسان می رسد و علی رازینی به عنوان حاکم شرع دادگاههای انقلاب کار خود را آغاز می کند. زندانیان در شهدتهای خود به یاد می آورند که ترکیب تازه دادستانی انقلاب که از اواسط شهریور ۶۰ کار خود را شروع کرد، موجی از اعدام زندانیان سیاسی را باعث شد.

اخبار مندرج در روزنامه "خراسان"، ارگان بنیاد مستضعفان که پس از انقلاب به دستور آیت الله خمینی و براساس مصادره اموال "طاغوتیان"^{۹۸} تشکیل شده بود نیز چنین مدعایی را تایید می کند. در سرمقاله ۳ شهریور این روزنامه با تیتراژ "آقای دادستان، قاطعیت، قاطعیت"، از دادستان جدید مشهد خواسته شده که با مخالفان، با قاطعیت انقلابی برخورد کند.^{۹۹}

شش روز بعد، پاسخ دادستان مشهد به این سرمقاله در روزنامه منتشر می شود. در بخشی از این پاسخ آمده است: "با توکل به الله و حمایت مردم شهیدپرور مشهد و احساس مسئولیت تک تک شهروندان عزیز درصدم که در مرحله اول با تمامی توطئه های شوم گروهک های سیاسی منحرف ضد انقلاب و ضد اسلام... برخورد قاطع داشته باشیم."^{۱۰۰}



میرفندرسکی، دادستان انقلاب مشهد

^{۹۷} شهادت رسول شوکتی، عدالت برای ایران
^{۹۸} افرادی که با لفظ عمومی "طاغوتی" از آنها نام برده می شد گروه متنوعی را از مسئولان دولتی تا سرمایه داران، صاحبان کارخانجات، صاحبان زمینهای زراعی و مالکین خانه ها و اماکن تجاری تشکیل می دادند.

^{۹۹} آقای دادستان، قاطعیت، قاطعیت...، روزنامه خراسان، ۳ شهریور ۱۳۶۰، شماره ۹۲۹۴، ص ۱

^{۱۰۰} پاسخ دادستان انقلاب اسلامی مشهد به مقاله "آقای دادستان، قاطعیت، قاطعیت"، روزنامه خراسان، ۹ شهریور ۱۳۶۰، ش ۹۲۹۸، ص ۱ و ۲

در خطبه های نماز جمعه روز ۱۰ مهر، دادستان انقلاب مشهد اعلام می کند که در طی ده روز بیشتر از ۷۰ عضو سازمان مجاهدین اعدام شده اند. با این همه، تا روز ۱ دی ماه، هیچ خبری مبنی بر اعدام هیچ زنی منتشر نمی شود. زندانیان سیاسی که در آن زمان یا در زندان وکیل آباد زندانی بوده اند یا در کوتاه زمانی پس از آن به دلیل فعالیت سیاسی در مشهد بازداشت شده اند نیز تایید می کنند که تا قبل از هفته اول دی ماه ۶۰، هیچیک از زنان زندانی اعدام نشده بودند و موج اعدامها تنها مردان را دربر گرفته بود^{۱۱}.

در هفته اول دی چندین زن جوان در زندان وکیل آباد مشهد اعدام شدند. تنها در روزهای ۱ و ۲ دی ماه، طبق آمار رسمی به ترتیب ۴ و ۶ زن جوان به عنوان "منافق" به جوخه اعدام سپرده شدند و بلافاصله پس از این اعدامها بود که برخی از خانواده های دختران اعدامی به نزدیکانشان گفتند که پیش از اعدام، به دختران آنها تجاوز شده بوده است. به این ترتیب، خیر تجاوز پیش از اعدام به طور وسیعی در میان فعالان سیاسی و خانواده هایشان در مشهد پخش شد. براساس شهادت دو تن از زندانیان سیاسی که یکی از آنها در شهریور سال ۱۳۶۰ و دیگری در دی ماه ۶۰ محاکمه شده اند، در تمام دوران شهریور تا اواخر دی ماه، حجت الاسلام علی رازینی حاکم شرع بوده و کلیه احکام اعدام زنان جوان به دست او صادر شده است.



از راست: علی رازینی (حاکم شرع مشهد)، آیت الله موسوی اردبیلی (رئیس شورای عالی قضایی) و مصطفی پور محمدی (دادستان انقلاب خراسان)

اطلاع روشنی از دلایل آغاز اعدام زنان در دست نیست اما سپیده فارسی که خود به اتهام پناه دادن به یکی از هواداران سازمان مجاهدین، دختری که همکلاسی وی بوده است، در آذر ماه دستگیر و در دی ماه به وسیله رازینی محاکمه شده می گوید: "تا قبل از رازینی تقریباً به هیچ زنی حکم اعدام نداده بودند. رازینی که آمد، شروع کرد حکم اعدام دادن به دخترهایی که واقعا هیچ کاری نکرده بودند؛ بچه هایی که در حد پخش اعلامیه توی مدرسه بودند. رازینی اصلاً معروف بود که با زنها بد است و حکم

^{۱۱} شهادت های رسول شوکتی، امیر میرزاییان و ترانه، عدالت برای ایران

های سنگین می دهد. فقط اعدام نبود، به خیلی ها حبس ابد داد که اصلا به اون شکل سیاسی نبودند. اینقدر احکامش سنگین و بی معنی بود که بعدا در سال ۶۱ اوامند یک سری از اون احکام رو کم کردند یا حتی به اون آدمها عفو دادند.^{۱۰۲}

ماندانا و میترا مجاوریان، به همراه تعداد قابل توجهی از دختران جوان، از نخستین کسانی بودند که در فهرست اعدام قرار گرفتند. در آخرین روزهای آذرماه ۶۰ و دو هفته اول دی ماه، هر روز تعدادی از زنان زندانی را از زندان وکیل آباد مشهد به ساختمان دادستانی انقلاب که در کنار مقر سپاه پاسداران قرار داشت می بردند تا علی رازینی^{۱۰۳}، حاکم شرع، آنها را محاکمه کند. سپیده فارسی می گوید: "آنهايي که حکم اعدام می گرفتند ديگر به [بند زنان] زندان وکیل آباد برنمی گشتند و همانجا می ماندند." او که خود به وسیله رازینی محاکمه شده می گوید: "دادگاهم خیلی کوتاه بود. یادم می آید ازم پرسید: مصاحبه می کنی یا نه؟ و من که می دانستم اگر مستقیم بگویم: نه، حکم سنگین می گیرم سعی کردم با جملاتی مثل اینکه من یک دختر دبیرستانی ام و خجالت می کشم جلو دوربین حرف بزنم، موضوع را منتفی کنم."^{۱۰۴} در نهایت به او حکم دو سال حبس می دهند اما چند نفر از زنان جوانی که صبح به همراه او از زندان وکیل آباد منتقل شده بودند، با حکم اعدام رازینی دیگر هیچگاه به بند زنان برنمی گردند. احکام اعدام غالبا همان روز یا چند روز پس از آن اجرا می شده است.



میترا مجاوریان

خبر اعدام میترا مجاوریان به همراه ۶ نفر دیگر که ۴ نفر آنها زن بوده اند، در روزنامه خراسان ۱ دی ۱۳۶۰ و خبر اعدام ماندانا مجاوریان به همراه ۸ نفر دیگر که ۶ نفر آنها زن بوده اند در روزنامه خراسان ۲ دی منتشر شده است. براساس این خبر، سیما مطلبی نیز یکی دیگر از اعدام شدگان بوده است.

میترا مجاوریان، در یکی از روزهای آبان ۶۰ به یکی از خانه های تیمی مجاهدین مراجعه می کند. خانه پیش از آن لو رفته و توسط نیروهای سپاه پاسداران اشغال شده بود و آنها در آن خانه کمین کرده بودند. همه کسانی که در آن روز به آن خانه مراجعه کردند از جمله میترا مجاوریان دستگیر شدند.

^{۱۰۲} شهادت سپیده فارسی، عدالت برای ایران

^{۱۰۳} علی رازینی هم اکنون رییس دیوان عدالت اداری ایران است.

^{۱۰۴} شهادت سپیده فارسی، عدالت برای ایران

مهشید مجاوریان، خواهر وی می گوید: "روزی که میترا را گرفتند، روز بعد هم پدرم را گرفتند. فقط به جرم اینکه پدر میتراست. هیچ چیزی علیه پدرم نداشتند. میترا را که اعدام کردند تا یک سال دیگر هم پدرم را نگه داشتند برای اینکه در زندان نماز نمی خواند و همین شد یک مدرک جرم علیه اش. هر کاری کردند، در سلول انفرادی انداختنش که نماز بخواند، قبول نکرد."^{۱۰۵}

بلافاصله پس از دستگیری، میترا مجاوریان را به بازداشتگاه سپاه در بلوار ملک آباد منتقل می کنند. مهشید مجاوریان می گوید: "احتمالا دو هفته ای در زندان سپاه بود و بعد به زندان وکیل آباد منتقل شد چون از وقتی منتقل شد به خانواده اجازه ملاقات دادند. منتهی از بس شکنجه شده بود [کابل خورده بود] خودش نمی توانست راه برود و زیر بغل هایش را می گرفتند و می آمد برای ملاقات."^{۱۰۶}

در همان زمان بازداشت میترا مجاوریان در بازداشتگاه سپاه، یک روز او را از بازداشتگاه به دفتر حاکم شرع که در همسایگی سپاه قرار داشته می برند. مادر میترا که به طور اتفاقی و برای پیگیری وضعیت دختر خود در مقابل سپاه بوده می بیند که به فاصله کوتاهی میترا به بازداشتگاه بازگردانده می شود. بعدها در ملاقات متوجه می شود که محاکمه او در همان مدت چند دقیقه انجام شده است. مهشید مجاوریان می گوید: "مامان ازش می پرسه: چطوری ۵ دقیقه ای محاکمه شدی؟ میترا می خندد و می گوید: وارد اتاق حاکم شرع شدم و دیدم نعلین هایش را درآورده و پاهایش را روی میز انداخته است. نگاهی بهش کردم و گفتم: اینجا دادگاه و شما قاضی؟! حاکم شرع گفت: ببریدش، اعدام!"^{۱۰۷}

با توجه به شهادت دو زندانی سیاسی سابق، می توان نتیجه گرفت که علی رازینی همان قاضی است که میترا با مادرش درباره او صحبت کرده است. در دادگاه هر دو زندانی که در مورد رازینی شهادت داده اند، هیچیک از موازین دادرسی منصفانه از جمله حضور وکیل، رعایت اصل قانونی بودن جرائم و مجازاتها و... رعایت نشده است. دادگاهها، چند دقیقه ای و فوری بوده و احکام، بلافاصله ابلاغ و اجرا می شده اند بدون اینکه متهم حق تجدیدنظر خواهی داشته باشد.



ماندانا مجاوریان

^{۱۰۵} شهادت مهشید مجاوریان، عدالت برای ایران

^{۱۰۶} همان

^{۱۰۷} همان

ماندانا مجاوریان، دخترخاله و دخترعموی میترا مجاوریان نیز در آذرماه ۱۳۶۰، در خیابان و به اتهام هواداری از مجاهدین دستگیر می شود. او نیز مانند میترا پس از طی مراحل بازجویی در بازداشتگاه سپاه در ملک آباد، به زندان وکیل آباد منتقل می شود. مهشید مجاوریان می گوید: "ماندانا به اندازه میترا شکنجه نشده بود چون وضع فیزیکی اش زمان ملاقات خوب بود."^{۱۰۸}

مهشید مجاوریان که خود از هواداران اقلیت بوده، می گوید که میترا و ماندانا هم مدرسه ای بوده اند. سر کوچه ای که خانه آنها در آن قرار داشته، سازمان مجاهدین خلق دفتری داشته است و میترا و ماندانا هر روز از جلو آن دفتر عبور می کرده اند. در روزهای پس از انقلاب، با سری پرشور و سرشار از هیجانان جوانی به این دفتر مراجعه می کنند و شروع به همکاری با این سازمان در قالب بخش نشریه های آن می کنند. هیچیک از آنها در آن زمان تصور نمی کردند فعالیت های سازمان مجاهدین و سازمان چریک های فدایی خلق در اندک زمانی غیرقانونی شود و آنها، مجبور به جدا شدن از خانواده و زندگی مخفی شوند و زندان و اعدام در انتظارشان باشد.^{۱۰۹}

مهشید مجاوریان، وقایع پس از اعدام میترا و ماندانا مجاوریان را چنین روایت می کند: "روزی که گل و شیرینی آوردند دم در خانه، بین روزهای اول و هفتم میترا و ماندانا بود. در خانه عزاداری بود، رفت و آمد بود و خیلی شلوغ بود. در واقع چون خیلی ها را اعدام کرده بودند، خانواده های این زندانیان در خانه ما با هم مراسم مشترک داشتند. خلاصه یک ماشین از سپاه آمده، در باز بوده، یکی از اقوام نزدیک ما دم در بوده. بهش گفته اند این گل و شیرینی است، چون بچه های شما قبل از اعدام با برادرهای پاسدار ازدواج کرده اند. این خانوم فامیل ما گل و شیرینی را می گیرد و همانجا می اندازد توی سطل آشغال و با کسی هم صحبتش را نمی کند. تا اینکه چند سال بعد خودش به من گفت. پدرم که در آن زمان زندان بود و خبردار نشد. تا همین امروز هم پدر و مادرم خبردار نشده اند. من خودم هیچوقت با خانواده ام صحبتش را نکرده ام چون فکر می کنم طاقتش را ندارند. البته مادرم یک بار بعدها از من سؤال کرد: فکر می کنی با بچه های ما هم این کارها را کردند؟ من گفتم: نمی دانم، شما چه فکر می کنید؟ گفت: نه، فکر نکنم. یعنی هنوز امید و آرزوی قلبی اش این بود که این کار را نکرده باشند. احتمالاً از خانواده های دیگر شنیده بود که به بچه هایشان تجاوز شده است. چون هر جمعه با هم سر خاک این بچه ها می رفتند."^{۱۱۰}

ترانه، یکی از هواداران سابق سازمان مجاهدین خلق که شش ماه بعد با همسرش در مشهد دستگیر شده نیز می گوید: "در همان زمان از طریق همسرم شنیدم که در خانه مجاوریان ها شیرینی و پول به عنوان مهریه برده بودند و گفته بودند دختر شما دیشب به عقد یکی از برادرها در آمده است."^{۱۱۱}

^{۱۰۸} همان

^{۱۰۹} همان

^{۱۱۰} همان

^{۱۱۱} شهادت ترانه، عدالت برای ایران

همانطور که گفته شد، اخبار مربوط به تجاوز به دختران اعدام شده در زمستان سال ۶۰ در مشهد، به طرز وسیعی در شهر مشهد پخش شده بود. خانواده مجاوران تنها خانواده ای نبودند که پاسداری به در خانه شان مراجعه کرده بود. در مورد چندین خانواده دیگر هم گفته می شد که وقایعی مشابه رخ داده است.



سیما مطلبی

لیلی شوکتی، عضو کانون فارغ التحصیلان مشهد، تشکلی که به همراه مادر سیما مطلبی، دیگر اعدام شده دی ماه ۱۳۶۰ در آن عضو بوده، در مورد آنچه خود از پدر و مادر سیما مطلبی شنیده است چنین شهادت می دهد:

”ما رفتیم خانه خانم مطلبی اینها، بهشان سری بزیم؛ مراسم که نمی تونستند داشته باشند ولی ما می رفتیم دیگه. آقای مطلبی تعریف می کرد که به من گفتن که بیا؛ رفتیم. بعد گفتند که با دخترت صحبت کن که توبه بکنه. بعد آقای مطلبی برگشته به دخترش گفته: خب هر چی گفتند گوش کن. بعد دخترش گفته بود: اینها می گویند با یکی از این پاسدارها ازدواج کن، اعدام نمی شی. آقای مطلبی گفت که من برگشتم گفتم: پس خودت هر چی می خوای اونو انجام بده. زده بودند تو صورت آقای مطلبی، خیلی هم ضعیف بود مرد بیچاره، افتاده بود، با تُکک پا انداخته بودنش بیرون که ما گفتیم تو بیا این جا نصیحت کن نه این که بیای بگی هر چی خودت می خواهی، خودش که می دونیم چی می خواد! می گفت آنجا خیلی فاصله داشت تا دم در، تا برسم دم در، صدای تیر آمد. بعد خانم مطلبی می گفت که بعدا زنگ زده بودند که بیاید جنازه را ببرید. جنازه را که گرفته، توی مرده شور خونه، می گفت: دست به دستش کشیدم، دست به پاش کشیدم، دیدم که زیر پایش نوشته به من تجاوز شده. یعنی شب قبلش، قبل از اینکه اصلا به باباش بگویند، برنامه ترتیب داده شده، حالا بعدش می خواسته اند ازدواج فرمالیته ای هم انجام بدهند و داستانشون رو اسلامی بکنند.“^{۱۱۲}

اطلاعات دقیقی درباره سن سیما مطلبی در دست نیست. سایت سازمان مجاهدین سن او را در زمان اعدام ۲۰ سال ذکر کرده اما لیلی شوکتی معتقد است سیما مطلبی در زمان اعدام دانش آموز و ۱۶-۱۷ ساله بوده است.

ترانه که شش ماه پس از اعدامها به زندان و کیل آباد منتقل شده می گوید: ”جو خیلی بدی بود. دوستان این بچه ها از نظر روحی به هم ریخته بودند. می گفتند خیلی ها را اعدام کرده بودند و همه اسامی در روزنامه چاپ نشده بود. در آن زمان در زندان و کیل آباد

^{۱۱۲} شهادت لیلی شوکتی، عدالت برای ایران

جو "یا مصاحبه یا اعدام" بود. یعنی می گفتند یا مصاحبه می کنی یا برای اعدام می بریمت. برای همه هم مسجل شده بود که هر دختر باکره ای را برای اعدام می برند قبلش بهش تجاوز می کنند.^{۱۱۳}

جسد ماندانا و میترا مجاوریان به خانواده هایشان تحویل داده شد تا در بخشی از بهشت رضای مشهد که به آن "لعنت آباد" می گفتند دفن شوند.

وقایع زندانهای بندرانزلی و رشت، ۱۳۶۱-۱۳۶۷

در سال ۱۳۶۰، زمانی که لازم بود زندان جدیدی برای تعداد زیاد زندان سیاسی در بندرانزلی ساخته شود، ساختمان سابق پشاهنگی که قبل از انقلاب، محلی برای گذران اوقات فراغت بود، با تغییراتی در ساختمان و بلند کردن دیوارها، تبدیل به زندان سیاسی شد و زندانیان سیاسی زن و مرد را در آن جای دادند. با وجود حضور نگهبانان زن در بند عمومی، زنان در سلولهای انفرادی تنها با نگهبانان مرد تماس داشتند. رییس زندان در آن زمان فردی به نام حسین موید عابدی بوده است.

به شهادت شایسته وطن دوست که خود از سال ۱۳۶۰ تا ۱۳۶۴ به اتهام هواداری از مجاهدین در این زندان بوده است، حسین موید عابدی در یکی از بازدیدهای خود از بند زنان در سال ۱۳۶۱، در پاسخ به سوالی که از سوی زندانیان و به طور کتبی مطرح شده تایید کرده است که دختران باکره زندانی قبل از اعدام به عقد یکی از "برادران"^{۱۱۴} در می آیند^{۱۱۵}. این سخن به معنای آن بوده که چنین رویه ای در زندان انزلی به طور سیستماتیک و تحت اطلاع و نظارت مسئولان زندان اعمال می شده است.

شایسته وطن دوست، به طور خاص در مورد مهناز یوسف زاده که در سن ۲۰ سالگی و در ۸ آذر ۱۳۶۱ در زندان بندرانزلی اعدام شد چنین شهادت می دهد:

"مهناز زیبا بود. ما در بند بودیم و مهناز در انفرادی بود. موقع هواخوری، فرصتی شد که بتوانم با او حرف بزنم و مهناز خودش برایم تعریف کرد. دادستان بهش پیشنهاد ازدواج داده بود. گفته بود که فقط توبه الکی بکن، من بهت علاقه مند شده ام می خواهم باهات ازدواج بکنم ولی او نپذیرفته بود. کسی که مهناز دوستش داشت و قرار بود با او ازدواج کند، زودتر از او در اردیبهشت ماه اعدام شده بود."^{۱۱۶}

دادستان بندرانزلی در آن زمان شخصی به نام ابوطالب کوشا بوده است^{۱۱۷}.

^{۱۱۳} مصاحبه با ترانه، همان

^{۱۱۴} برادر در اصطلاح مقامات حکومتی در سالهای اولیه پس از انقلاب اصطلاح عامی بود که برای توصیف گروه بزرگی از وابستگان به حکومت یا حتی طرفداران آن (حزب اللهی ها) می توانست استفاده شود و در ادبیات مسئولان زندان عموماً به نگهبانان، پاسداران و یا مقامات دیگر زندان یا دادستانی انقلاب اطلاق می شد.

^{۱۱۵} جزییات این اتفاق در مقدمه همین بخش آمده است.

^{۱۱۶} شهادت شایسته وطن دوست، عدالت برای ایران

^{۱۱۷} وی هم اکنون، استاد حقوق دانشگاه علوم قضایی است.



ابوطالب کوشا

بعدها که آزاد شدم، عکس جنازه مهناز را دیدم. درست اینجایی که پاهایش بسته می شد، کاملاً کبود بود؛ از تصویر جسد آثار ضرب و جرح و بسته شدن با طناب و اینکه مقاومت کرده بود، معلوم بود و دوستی که خودش جسد را دیده بود می گفت که به آلت جنسی اش تیر اندازی شده بود. جسدش را هم به این دلیل به خانواده داده بودند که وقتی مادرش برای ملاقات می رود، هنوز خبر نداشته دخترش را اعدام کرده اند، یکی در همان زندان صدایشان می زند و یک جعبه شیرینی بهشان می دهد. گفته بود: حلالم کنید. من با دخترتان ازدواج کرده ام. بعد مادرش می گوید: وقتی حلالت می کنم که جسدش را به من بدهی. که بعد از چند روز جسد را بهشان نشان می دهند.^{۱۱۸}

احمد موسوی در کتاب خاطرات خود درباره مهناز یوسف زاده^{۱۱۹} می نویسد: "یک بار به طور اتفاقی در دستشویی با هم رو به رو شدیم. چند جمله ای صحبت کردیم. دختری فوق العاده ریز نقش، مقاوم و استوار بود. تمام دوران زندان را تا قبل از اعدام در سلولهای انفرادی به تنهایی یا دو نفره به سر برد. برای اینکه او را وادار به توبه کنند، نیروی زیادی گذاشتند اما موفق نشدند. بعدها من در زندان رشت مدتی با پدر او هم بند و آشنا شدم. او می گفت: بعد از اعدام اجازه ندادند جنازه مهناز توی گورستان شهر دفن بشه و به ناچار اونو توی حیاط خانه دفن کردیم."^{۱۲۰}

سید حسین موید عابدی پس از چند سال^{۱۲۱} جای خود را به فرد دیگری به نام سید رضا روزان، با نام مستعار موسوی می دهد که از زندان فومن به زندان بندرانزلی منتقل شده بود^{۱۲۲}. موید عابدی رییس سازمان زندانهای استان گیلان می شود و در سال ۱۳۶۷، سمت وی رییس اداره اطلاعات گیلان بوده است.

در تابستان سال ۱۳۶۷، برپایه فتوایی از آیت الله خمینی، رهبر جمهوری اسلامی ایران، هزاران نفر از زندانیان سیاسی در زندانهای مختلف ایران اعدام شدند. همگی آنها یا در حال گذراندن دوران محکومیت حبس خود بودند و یا حتی مدت محکومیت خود را

^{۱۱۸} شهادت شایسته وطن دوست، عدالت برای ایران

^{۱۱۹} احمد موسوی نام این زندانی را مهناز یوسف زادگان ذکر می کند به نظر می رسد احمد موسوی در ذکر نام خانوادگی مهناز یوسف زاده اشتباهی جزئی داشته است زیرا نام این زندانی در تمامی فهرستهای موجود، یوسف زاده ثبت شده است و سایر مشخصات ذکر شده در کتاب موسوی با این شخص مطابقت دارد.

^{۱۲۰} احمد موسوی، شب به خیر رفیق، نشر باران، سوئد، چاپ اول، ۲۰۰۵، ص ۲۳

^{۱۲۱} تاریخ دقیق این انتصاب مشخص نیست.

^{۱۲۲} احمد موسوی، همان، ص ۱۷۵

به اتمام رسانده و به دلیل خودداری از انجام مصاحبه و اعلام انزجار از مواضع سیاسی خود در زندان مانده بودند^{۱۳۳}. در هر حال هیچیک از آنها در دادگاه به اعدام محکوم نشده بود. به شهادت احمد موسوی، که خود در آن زمان در زندان رشت حبس بوده، از ۱۲۰ نفر زندانی سیاسی مرد در بند ۱ زندان رشت، بیش از ۹۵ نفر در روزهای مختلف در مرداد سال ۱۳۶۷ فراخوانده شدند که غیر از دو نفر، هیچیک از آنها بازنگشتند؛ همه آنها محکومیت حبس داشتند^{۱۳۴}. تعدادی نیز بودند که دو هفته قبل از شروع کشتار، تقلیل حکم یافته و حتی رسماً هم به آنها ابلاغ گشته بود. آنها در شرف آزادی بودند.^{۱۳۵}

به شهادت شایسته وطن دوست، از بند ۳۰ نفره زندانیان سیاسی زن در رشت تنها ۴ نفر زنده ماندند و بقیه در دو نوبت برای اعدام فراخوانده شدند در حالی که نه خود آنها و نه زندانیان دیگر نمی دانستند که قرار است اعدام شوند. شهین سامی یکی از آنها بود. شهین سامی که در زمان دستگیری در سال ۱۳۶۵، ۱۷ ساله بوده در سن ۱۹ سالگی و در روز ۹ مرداد از بند فراخوانده می شود. او در دادگاه به بیست سال حبس محکوم شده بود.

شایسته وطن دوست کشتار مرداد ۶۷ را در بند زنان زندان نیروی دریایی رشت چنین روایت می کند: "فقط دو نفر را برای سوال یا به اصطلاح "دادگاه" خواستند؛ فرانک طاووسی^{۱۳۶} و مریم واحدی^{۱۳۷}. ساعت ۹ و ۱۰ صبح روز ۸ مرداد اینها را بردند و بعد که برگشتند گفتند عابدی^{۱۳۸} و دو نفر که برای اینها ناشناس بودند از اینها بدون چشم بند سه سوال کرده بودند که اینها فکر می کردند برای آزادی است. سوال ها اینها بود:

نظرت در رابطه با سازمان منافقین چیست، نظرت در مورد جمهوری اسلامی چیست و حاضر به مصاحبه هستید یا نه؟ فرانک یک ماه به آزادی اش مانده بود و قرار بود ۱۶ شهریور آزاد شود. مهناز تازه دستگیر شده بود و ۱۰ سال حکم داشت.^{۱۳۹} این دو نفر نیز به همراه ۲۴ نفر دیگر، از جمله شهین سامی که در مقابل این دادگاه یا هیات مرگ قرار نگرفته بودند، اعدام شدند.

براساس گفته های احمد موسوی هیات مرگ در رشت از مقامات محلی تشکیل شده و شامل چهار نفر، نماینده دادستانی، نماینده اطلاعات، بازجوی پرونده و عبدالهی^{۱۴۰} رییس زندان می شده است.

شایسته وطن دوست می گوید: "بعد از ظهر ۸ مرداد، ۲۰ نفر و حوالی ساعت ۲ بعد از نیمه شب ۹ مرداد، بقیه را از اون بند بردند؛ شهین جزو این گروه دوم بود. اتفاقاً آخرین لحظه من با شهین حرف زدم؛ از کنار پنجره و در حالی که اونها هنوز چادر سرشان می

^{۱۳۳} زندانیان به این گروه "ملی کش" می گفتند.

^{۱۳۴} مصاحبه با احمد موسوی در باره گزارش کشتار جمعی زندانیان سیاسی ۶۷ در زندان رشت، منیره برادران، ۱۶ خرداد ۱۳۸۷، سایت بیداران، منتشر شده در این نشانی اینترنتی:

<http://www.bidaran.net/spip.php?article152>

^{۱۳۵} همان

^{۱۳۶} اطلاعات بیشتر مربوط به فرانک طاووسی در این دو صفحه قابل دسترسی است:

<http://www.iranrights.org/farsi/memorial-case--3439.php>

<http://www.mojahedin.org/pages/martyrsDetails.aspx?MartyrId=19680>

^{۱۳۷} اطلاعات بیشتر درباره مریم واحدی در این صفحه قابل دسترسی است:

<http://www.mojahedin.org/pages/martyrsDetails.aspx?MartyrId=19940>

^{۱۳۸} منظور حسین موید عابدی است

^{۱۳۹} شهادت شایسته وطن دوست، عدالت برای ایران

^{۱۴۰} منظور علی عبداللهی علی آبادی است که هم اکنون معاون امنیتی و انتظامی وزارت کشور است.

کردند. از ش پرسیدم که شما رو کجا می برند. من در دلهره بودم ولی اصلا فکر نمی کردم برای اعدام باشد من بیشتر به اینکه اینها رو می برند و من تنها می مانم فکر می کردم.^{۱۳۱}

شایسته وطن دوست اعتقاد دارد که شهین را همان شب ۹ مرداد اعدام کردند اما مطمئن نیست که شهین و سایر زنان اهل بندرانزلی را در رشت اعدام کرده اند یا در بندرانزلی. می می گوید که به خانواده شهین و سایر خانواده های بچه های بندرانزلی سنگ قبری در گورستان بندرانزلی به عنوان مکان دفن فرزندان نشان نشان داده شده است؛ برخی از خانواده ها هیچگاه آن سنگ قبرها را به عنوان گور فرزندان نشان پذیرفته اند.

شایسته وطن دوست از منابع موثق^{۱۳۲} نقل قول می کند که "برای مادر شهین یک کسی یک جعبه شیرینی برده بود و گفته بود قبل از اعدام با دخترت ازدواج کردم."^{۱۳۳}

مطالعه موردی یک: الهه دکنما



الهه دکنما، ۱۹ ساله، در روز ۳۰ خرداد ۱۳۶۰ به اتهام شرکت در یک جلسه هواداران سازمان مجاهدین خلق، به همراه ۴۰ دختر دیگر دستگیر شد. مرضیه زابلی یکی از همکلاسی های الهه در دبیرستان می گوید: "الهه یک سال از ما بالاتر بود؛ هر دو در مدرسه نشاط درس می خواندیم و او یکی از مسئولین مجاهدین در مدرسه بود. خرداد سال ۶۰ وقتی برای دومین بار دستگیر شدم منو به زندان سپاه بردند که اونجا الهه را دیدم که قبل از من همراه ۴۰ تا دختر دیگه دستگیر شده بود. زندان سپاه در خیابان ارتش سوم بود. من بعد از ۳، ۴ روز آزاد شدم ولی تا اون موقعی که من بودم آنها هنوز توی زندان سپاه بودند."^{۱۳۴}

میترا حقیقت لاگر نیز که در همان زمان در جهرم بازداشت شده بوده درباره الهه دکنما می گوید: "بار اول که دستگیر شدم در رابطه با تظاهرات سی خرداد سال شصت بود که از جهرم ما را بردند شیراز به زندانی که آن موقع بهش می گفتند فلکه ستاد یا ارتش سوم. الهه توی خیل دستگیری های سال شصت بود ... توی زندان زیاد با هم شخصی صحبت نمی کردند، ولی چیزی که هست دختر فوق العاده

^{۱۳۱} شهادت شایسته وطن دوست، عدالت برای ایران

^{۱۳۲} مشخصات منبعی که شایسته وطن دوست از او نقل قول می کند به دلایل امنیتی نزد ما محفوظ است.

^{۱۳۳} شهادت شایسته وطن دوست، عدالت برای ایران

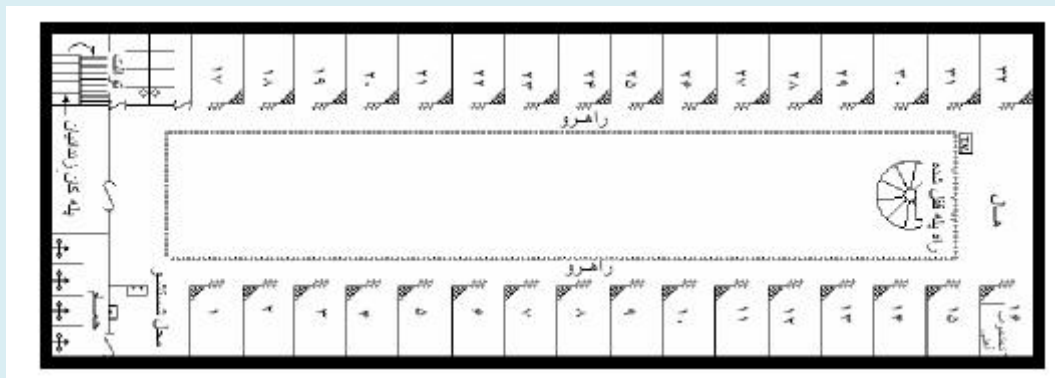
^{۱۳۴} شهادت مرضیه زابلی، عدالت برای ایران

شاد و پررو حیه ای بود و به اضافه ی چندتا از دخترهای دیگر ورزش گروهی داشتیم. تمام زندان روزی چندبار ورزش می کردیم، الهه از مربی های ورزشمان بود، فوق العاده شاد و قوی بود.^{۱۳۵}

او در زمستان ۶۱ که در دستگیری دوم خود به مدت دو ماه به شیراز برده می شود، الهه دکنما را در زندان عادل آباد می بیند اما در آن زمان، به دلیل جو بی اعتمادی حاکم بر زندان و شرایط خاص پرونده اش، با هیچکس از جمله الهه وارد گفت و گو نمی شود.

هیچ اطلاع روشنی درباره دادگاهی که الهه دکنما را محاکمه و به اعدام محکوم کرد در دست نمی باشد. براساس قوانین حاکم در آن زمان، احکام دادگاههای انقلاب، یک مرحله ای، قطعی و بدون تجدید نظر بوده است (آیین نامه دادگاهها و دادرهای انقلاب مصوب ۱۳۵۸،۰۳،۲۷ شورای انقلاب)

همچنین مشخص نیست دقیقا در چه زمانی الهه دکنما از بازداشتگاه سپاه به زندان عادل آباد شیراز منتقل شده است ولی براساس شهادت میترا حقیقت لاغر و نیز سیمین بهروزی، مطمئن هستیم که الهه دکنما از زمستان ۶۱ تا تیرماه ۶۲ در زندان عادل آباد بوده و از همین زندان برای اعدام برده شده است. این زندان در آن زمان عمدتا محلی بود که بازداشت شدگان را پس از اتمام مراحل بازجویی به آن منتقل می کردند. بند زنان زندان عادل آباد، ساختمان سه طبقه ای بود که در هر طبقه، دو ردیف سلول در دو طرف بود و در هر سلول سه نفر را نگه می داشتند. سلولها با میله از راهرو جدا می شد و بخش وسط را راهروی بزرگ تشکیل می داد که در امتداد هر سه طبقه ادامه داشت. در واقع زندانیان هر سه طبقه می توانستند از سلولهایی که با میله های آهنی بسته شده بود، ساکنان طبقات دیگر را ببینند.



نمایی از یکی از طبقات بند زنان زندان عادل آباد شیراز^{۱۳۶}

الهه دکنما تا زمان اعدام در طبقه سوم این زندان، جایی که زندانیان سیاسی سرموضعی نگه داری می شدند بوده است. یکی از همبندان الهه می گوید: "او با روحیه خیلی خوبی برای اعدام رفت. بچه ها دستهایشان را از لای میله های راهرو به پایین دراز کرده بودند و او از پایین برای خداحافظی به دستهای دوستانش دست می زد."^{۱۳۷}

^{۱۳۵} شهادت مهدی نویدی، عدالت برای ایران

^{۱۳۶} Community Under Siege, Iran Human Rights Documentation Center, September 2007, P. 30

۱۰ تیر ۱۳۶۲، حدود دو سال بعد از دستگیری، حکم اعدام الهه دکنما در زندان عادل آباد شیراز اجرا شد. حداقل ۱۰ زن جوان دیگر هم در تیرماه ۱۳۶۲ در زندان عادل آباد شیراز اعدام شده اند^{۱۳۸} که ۸ نفر آنها زیر ۲۵ سال داشته اند و یکی از این ۸ نفر ۱۶ ساله بوده است.

علاوه بر الهه، خواهرش آفاق دکنما و دو نفر از برادرانش نیز به اتهام هواداری از سازمان مجاهدین در فاصله سالهای ۱۳۶۰ تا ۱۳۶۷ اعدام شده اند.

مهدی نویدی^{۱۳۹} که به دلایل امنیتی قادر به انتشار نام کامل وی نیستیم، صمیمی ترین دوست "سید محمد دکنما شیرخوار"، پدر الهه و آفاق دکنما بوده است. او از قول سیدمحمد دکنما در آخرین روزهای زندگیش روایت می کند که الهه روی لباسهایش که به همراه جنازه تحویل خانواده داده شده، نوشته بوده که به او تجاوز شده است. به نظر می رسد در زندان عادل آباد نیز طبق رویه جاری در زندانهای دیگر، قبل از اعدام به زندانیان خودکار و کاغذ برای نوشتن وصیت نامه می داده اند.

متن شهادت مهدی نویدی به شرح زیر است:

"من و سید محمد که من بهش می گفتم سید آقو، دوست بودیم، مثل برادر. این اواخر، قبل اینکه فوت کنه، یک شبی سال ۷۰ بود، ۴۰-۵۰ شب بود که خونه ما می خوابید، با خانومش حرفش شده بود، یک شبی دیدم خیلی ناراحته، گریه می کنه، از صدای گریه ش بلند شدم. گفتم: چته؟ گفت: سیگار ندارم. گفتم: برای سیگار گریه می کنی؟ گفت: نه. حالا دو بعد نیمه شب بود. خانه ما لب خیابون بود. از پله ها اوادم پایین، تو خیابون، گاهی وقتی یه ماشین رد می شد جلوش رو می گرفتم می گفتم دو تا نخ سیگار بدید به من. خلاصه براش سیگار گرفتم و اوادم بالا و آتیش زدم دادم دستش، دیدم هی اشک می ریزه. گفتم: چته؟ تو را به جدت برای من بگو. گفت: والله من از اینکه دخترامو اعدام کردند هیچ ناراحت نیستم، برای تجاوزی که به دخترام کردند ناراحتم. گفتم: سر جدت راست می گی؟ گفت: ها، دخترم لباسهاش رو که گرفتم روی لباسهاش نوشته بود. حالا قلم از کجا به دست آورده بود نمی دونم. گفت روی لباسش نوشته بود: به من تجاوز شده، به من تجاوز شده. اشک می ریخت و می گفت: حتما دست و پاش رو بسته اند و باهاش این کار را کرده اند. همه ش این می آد توی نظرم که دست و پاش رو بسته اند، بهش تجاوز کرده اند. کی بوده این کار رو کرده؟! نمی دونم کی بوده که برم فلانش کنم... این که می گویم خدا شاهد است، از زبون خودش شنیدم، نه یک کلمه ش کم است، نه یک کلمه اش زیاد. چند وقت بعدش هم فوت کرد."^{۱۴۰}

^{۱۳۷} نام شاهد نزد عدالت برای ایران محفوظ است.

^{۱۳۸} اسامی آنها که از سایت بنیاد برومند استخراج شده به شرح زیر است: محبوبه جدی گلبرنجی، فاطمه افراسیابی، ؟ پناهمند، رویا حاجیانی قطب آبادی، معصومه حسن زاده،

مریم ذاکری، ماه پروین ربیعی، زهرا رحمانی، نسترن هدایتی

^{۱۳۹} نام واقعی و مشخصات این شاهد نزد عدالت برای ایران محفوظ است

^{۱۴۰} شهادت مهدی نویدی، عدالت برای ایران

الهه دکنما، مانند سایر اعدامی های زندان، از عادل آباد شیراز، منتقل شده است. معلوم نیست در فاصله بین اعدام و انتقال از زندان در کجا نگه داری می شده است. جهانگیر اسماعیل پور، از زندانیان سابق محبوس در عادل آباد می گوید: "در زندان اعدام انجام نمی شد. اعدامی ها را می بردند به میدان چوگان که در پادگان بزرگی به نام مرکز زرهی قرار داشت."^{۱۴۱}



حجت الاسلام سید ضیاء میرعمادی (میرعماد)

در تیرماه ۱۳۶۲، زمانی که الهه و ده زن جوان دیگر به جوخه اعدام سپرده شدند، حجت الاسلام سید ضیاء میرعمادی، دادستان عمومی و انقلاب شیراز، نه تنها به عنوان تهیه کننده کیفرخواست زندانیان سیاسی بلکه به عنوان مسئول ناظر بر امور اداره زندانها و اجرای احکام، نقش اساسی در اجرای احکام اعدام زندانیان سیاسی داشته است. ظاهرا خبر مربوط به تجاوز به دختران باکره پیش از اعدام که از جمله الهه دکنما را نیز شامل می شده به طور وسیعی در شیراز پخش شده بوده زیرا وی حدود یک ماه پس از اعدام زنان جوان در شیراز، در مصاحبه ای با روزنامه خبرجنوب وقوع این موضوع را شایعه می داند و می گوید: "شایعه می کنند دختران را قبل از اعدام به تزویج پسران در می آورند و سپس اعدام می کنند... این شایعات هیچگونه واقعیتی ندارد."^{۱۴۲}

حجت الاسلام سید ضیاء میرعمادی، دادستان کل انقلاب اسلامی هرمزگان، در آبان ماه ۱۳۶۱ با حفظ سمت به دادستانی کل انقلاب شیراز نیز منصوب شد. خود وی پس از اینکه اقداماتش در سرکوب مجاهدین و اعضای گروه اشرف دهقانی در بندرعباس و شهرهای اطراف آن را شرح می دهد، درباره علت انتصابش به دادستانی انقلاب شیراز می گوید: "ما پس از اینکه دیدیم دیگر در آنجا کار زیادی به نظر نمی رسد، به تهران مراجعه کرده و تقاضا نمودیم که اگر در جای دیگری به وجود ما نیاز است ادامه وظیفه دهیم... بعد پیشنهاد این شد که با حفظ سمت، دادستانی انقلاب شیراز را هم عهده دار شویم."^{۱۴۳}

^{۱۴۱} شهادت جهانگیر اسماعیل پور، عدالت برای ایران

^{۱۴۲} گفت و گوی مطبوعاتی حجت الاسلام میرعمادی دادستان انقلاب اسلامی و عمومی شیراز: شایعه عدم بهداشتی بودن زندان و وضع زندانیان- اعدام ۳۰۰ زندانی و تزویج دختران قبل از اعدام با پسران کذب محض است، شماره ۸۸۹، ص ۷، چهارشنبه ۱۹ مرداد ۶۲

^{۱۴۳} خبر جنوب، ۲۹ آبان ۶۱، ش ۷۱۷

وی در جریان محاکمه ۲۲ بهایی در سال ۱۳۶۱ در شیراز برای همه آنها درخواست اعدام کرد و یکی از مسئولان اعدام بهاییان در خرداد ۱۳۶۲ در شیراز نیز هست^{۱۴۴}.

براساس ماده ۳۲ آیین‌نامه دادگاه‌ها و دادرهای انقلاب مصوب ۱۳۵۸،۰۳،۲۷ شورای انقلاب، اجرای احکام اعدام با اجازه دادستان کل کشور (در آن زمان، محمد مهدی ربانی املشی) و تحت نظارت دادستان انقلاب شهرستان انجام می شده است. بنابراین، حجت الاسلام سیدضیا میرعمادی، مسئولیت مستقیم در نحوه اجرای حکم اعدام الهه دکنما و نیز وقایع رخ داده پیش از اعدام وی دارد.

وی چند ماه پس از اعدام سلسله اعدام‌های زنان، از جمله زنان بهایی و همچنین الهه دکنما و چندین زندانی زن دیگر، در نیمه دوم سال ۱۳۶۲ به سمت دادستان عمومی تهران منصوب شد^{۱۴۵} و حداقل تا آذرماه ۱۳۶۷ در این سمت باقی بوده است.

مطالعه موردی دو: فضیلت دارایی

با وجود اینکه به شهادت تمامی زندانیان زن کردی که با آنها در این تحقیق مصاحبه شده است، این باور عمومی میان زندانیان زن و خانواده‌های آنها در دهه ۶۰ در شهرهای مختلف کردستان وجود داشته که به دختران زندانی پیش از اعدام تجاوز می شود، اما آنها کمتر اطلاعات دقیقی را پیرامون نام این زندانیان و مشخصات آنها به یاد دارند. برخی از مصاحبه‌شوندگان نیز اسامی را ذکر کرده‌اند که در بیرون از زندان گفته می شده که بعد از اعدام، پاسداری دم خانه آنها رفته و برایشان شیرینی به عنوان مهریه دخترانشان برده است اما از ذکر مشخصات این زندانیان اعدام شده، به دلیل اینکه امکان ارتباط با خانواده‌ها و یا شاهدان دست اول برای حصول اطمینان از صحت موضوع میسر نشد خودداری می شود.

مصاحبه‌شوندگان کُرد عقیده دارند به دلیل اینکه تابوهای فرهنگی در کردستان پیرامون مساله تجاوز جنسی بسیار سنگین بوده است، خانواده‌ها تمام کوشش خود را می کرده‌اند تا موضوع، پنهان بماند و نام دختر اعدام شده‌شان بر سر زبانها نیفتد^{۱۴۶}.

اما تویا کمانگر که پس از آزاد شدن از زندان در سال ۱۳۶۱، از سوی کومه له مسئول رسیدگی به وضعیت خانواده‌های زندانیان بوده، سکوت پیرامون این موضوع را با مسائل امنیتی مرتبط می‌داند. او می‌گوید: "آن موقع که در سنندج به خانه‌ها سر می‌زدیم درباره اینکه به دخترانی که اعدام شدند تجاوز شده حرف می‌زدند. از خود خانواده‌هایشان شنیدیم. اینها دخترانی بودند که با تشکیلات مخفی کومه له کار می‌کردند که در سنندج و سقز خیلی‌ها را اعدام کردند. یاد می‌آید که مادرها به من می‌گفتند وقتی رفتیم [جنازه]

¹⁴⁴ Community Under Siege, ibid, Appendix 1, in: <http://www.iranhrdc.org/persian/permalink/3254.html>

¹⁴⁵ هاشمی رفسنجانی در خاطرات خود می‌نویسد: "آقای میرعمادی [دادستان عمومی] تهران با جمعی از قضات آمدند و مشکلات خود را گفتند. من هم برای آنها صحبت کردم و وعده کمک دادم. (امید و دلواپسی - خاطرات آیت الله هاشمی رفسنجانی سال ۱۳۶۴، به اهتمام سارا لاهوتی، دفتر نشر معارف انقلاب، تهران، ۱۳۸۷، ص ۲۵۵)

¹⁴⁶ شهادتهای فرانک آیینی، تویا کمانگر و کبری بانه ای و آذر آل کتغان، عدالت برای ایران

دخترمان را بیاوریم یک کاغذ هم بهمان دادند که تویش نوشته شده بود دخترت را حلال کردیم... ولی هیچکدام اینها الان حاضر نیستند حرف بزنند چون هنوز دارند در سنندج زندگی می کنند.^{۱۴۷}

با وجود همه این موانع، دو تن از مصاحبه شوندگان به طور مشخص درباره یکی از موارد تجاوز پیش از اعدام در کردستان شهادت داده اند.

فضیلت دارایی، ۱۷ ساله، اهل سقز، در ۳ آذر ۱۳۶۰ به اتهام همکاری با کومه له اعدام شده است. او از اولین گروههای زنانی است که در کردستان به اتهام همکاری با گروههای سیاسی اعدام شده اند. در مورد محل اعدام وی اطلاعات دقیقی وجود ندارد. براساس آنچه در فهرست کمیته دفاع از حقوق بشر در ایران - سوئد آمده، وی در سنندج تیرباران شده است. کبری بانه ای نیز این موضوع را تأیید می کند.

کبری بانه ای می گوید: "من ابتدای سال ۶۱ شنیدم که در خانه فضیلت یک پاکت شیرینی برده اند و گفته اند که شیرینی عقد دخترتان است."^{۱۴۸}

مهران که از نزدیکان خانواده دارایی است^{۱۴۹}، ضمن تأیید موضوع تجاوز به فضیلت پیش از اعدام، روایت دیگری از نحوه اطلاع خانواده از موضوع ارائه می دهد: "به خانواده گفته بودند شما باید به عنوان شیربها یا شیرینی، یک چیزی بدهید."^{۱۵۰}

وی می گوید: "فضیلت یک هوادار ساده کومه له بود؛ در حد پخش اعلامیه و نه چیزی بیشتر. دختر خیلی زیبایی بود. خانوادگی زیبا بودند. می گفتند مادرش زیباترین زن سقز است. از خانواده های سرشناس و پولدار شهر بودند. حتی مادرش برای اینکه جلو اعدام دخترش را بگیرد رفته بود دفتر منتظری ولی آنجا به او گفته بودند کاری از دست ما بر نمی آید؛ در حالی که آن موقع جانشین خمینی بود و کافی بود فقط اشاره ای بکند.

بهش گفته بودند اگر توبه کنی اعدامت نمی کنیم ولی گفته بود: من کاری نکرده ام که توبه کنم. عقیده ای دارم و حاضر نیستم از عقیده ام دست بردارم. که همانجا تیربارانش می کنند."^{۱۵۱}

براساس گفته این شاهد، خبر تیرباران فضیلت دارایی در خبرنگار کومه له در آن زمان منتشر شده و مردم در شهر سقز به نشانه اعتراض تظاهرات کردند و به خانه دارایی ها رفته اند.

پس از این اتفاق، خانواده دارایی به اتفاق بیست و سه خانواده دیگر از سقز به فولادشهر اصفهان تبعید شدند. مهران که خانواده خود

^{۱۴۷} شهادت توبا کمانگر، عدالت برای ایران

^{۱۴۸} شهادت کبری بانه ای، عدالت برای ایران

^{۱۴۹} نام واقعی و سایر مشخصات این شاهد نزد عدالت برای ایران محفوظ است.

^{۱۵۰} شهادت مهران، عدالت برای ایران

^{۱۵۱} همان

وی نیز از تبعیدی ها بوده می گوید:

”در فولاد شهر اصفهان بیست و سه - چهار خانواده ی کومه له و حزب دموکرات را، از زن و بچه و کودک و بزرگ به جایی مثل اردوگاه بردند. یک نصف شب زمستان با نیروهای ارتشی آمدند و امر کردند که از وسایل خانه هرچه دوست دارید بردارید و به زور برده بودندشان در جایی در فولادشهر اصفهان که با سیم خاردار از شهر جدا می شد. به مردم آنجا هم گفته بودند این ها خانواده های ضد انقلابند. اما این خانواده ها خیلی خوب با مردم منطقه ارتباط گرفته بودند و مثلا رفته بودند توی عزاداری ها، اینور و آنور و با مردم قاطی شده بودند، دیگر مردم این ها را خیلی دوست داشتند، به این ها احترام می گذاشتند و حتی مغازه ها جنس ها را ارزان بهشان می فروختند.“^{۱۵۲}

پس از دو سال و نیم تبعید به فولاد شهر اصفهان، خانواده های یاد شده توانستند مجددا به کردستان بازگردند.

مطالعه موردی سه: لیلا مولوی اردکانی



لیلا مولوی اردکانی، ۲۰ ساله، دانشجوی دانشگاه تهران و هوادار سازمان مجاهدین خلق در شهریور ۱۳۶۰ در خیابان انقلاب تهران دستگیر می شود.

براساس اطلاعاتی که یکی از آشنایان وی، با نام محفوظ به بنیاد برومند داده است، وی ۵ روز در کمیته فردوسی در بازداشت بوده و بعد به زندان اوین منتقل شده است. او در ۲۱ مهر همان سال از زندان آزاده شده، ولی دوباره بلافاصله دستگیر شده است؛ یک ساعت و نیم بعد از آزادی وی، پاسداران مسلح منزل و پشت بام وی را محاصره کرده و پنج پاسدار مسلح، همراه با بازجوی وی، با خشونت وارد منزل وی شده اند. لیلا مولوی که در آن موقع در حمام بود، به دستور بازجو لباسش را پوشید و همراه پاسداران از منزلش خارج شد. این آخرین باری بود که خانواده اش او را دیدند.^{۱۵۳}

در تاریخ اعدام لیلا مولوی اردکانی در منابع موجود، اختلاف وجود دارد. سایت بنیاد برومند تاریخ اعدام را ۱۴ آبان ۱۳۶۱ ذکر می کند در حالی که در سایت سازمان مجاهدین، سال ۱۳۶۰ به عنوان سال اعدام وی ذکر شده است. در فهرست اعدامهای سال ۱۳۶۰ که از سوی کمیته دفاع از حقوق بشر در ایران - سوئد منتشر شده، تاریخ اعدام لیلا مولوی اردکانی ۱۳ آذر ۱۳۶۰ عنوان شده است.

^{۱۵۲} همان

^{۱۵۳} صفحه مربوط به لیلا مولوی اردکانی در سایت بنیاد برومند، قابل دسترسی در نشانی اینترنتی زیر:

<http://www.iranrights.org/farsi/memorial-case--4008.php>

خانواده نسرین نکوبخت که خود در آن زمان به اتهام هواداری از سازمان فرقان در زندان اوین بوده است، همسایه خانواده مولوی اردکانی بوده اند. نکوبخت، لایلا را از زمان کودکی می شناخته است. وی درباره لایلا مولوی اردکانی چنین شهادت می دهد:

"من که آزاد شدم، مادرم برایم تعریف کرد که بعد از اعدام لایلا، وقتی جسد را خواسته بودند، آنها جسد را که تحویل داده بودند، یک مقدار پول هم داده بودند و گفته بودند این هم مهریه اش است که ما بهتان می دهیم."^{۱۵۴}

مطالعه موردی چهار: فریبا احمدی

فریبا احمدی، متولد آبادان، هوادار سازمان مجاهدین خلق، در حال گذراندن مدت محکومیت حبس خود در زندان دستگرد اصفهان بوده است که در ۱۳ مرداد ۱۳۶۷، بنا به فتوای آیت الله خمینی^{۱۵۵} به همراه خواهر خود فرحناز احمدی، برادرش محمد احمدی و بیش از صد زندانی سیاسی دیگر^{۱۵۶} در زندان دستگرد اصفهان اعدام می شود. از زمان و نحوه دستگیری وی و همچنین میزان حکم حبس وی اطلاعی در دست نیست. وی در زمان اعدام، ۲۲ ساله بوده است.

جمعا چهار فرزند خانواده احمدی در فاصله سالهای ۱۳۶۰ تا ۱۳۶۷ به اتهام هواداری از سازمان مجاهدین خلق اعدام شده اند.

صنم احمدی، هوادار سازمان پیکار که خود از ۱۳۶۱ تا ۱۳۶۶ در زندان بوده و فرزندان خانواده احمدی را از زندان می شناخته می گوید: "یک روز یک اعلامیه ترحیم دیدم که نوشته بود: به گل های پرپر شده مان، فریبا، فرحناز و محمد. و مجلس ترحیم را اعلام کرده بود. همان جا راهم را کج کردم یک راست رفتم جلو خانه خانم احمدی. دیدم غلغله آدم است. کوجه هم پر آدم بود. بعد اینها نسبتی داشتند با یکی از دوستان خیلی صمیمی خواهر بزرگ من. اون دوست به خواهرم گفته بود که به دختر خانم احمدی تجاوز شده، پول هم آورده اند به عنوان مهریه به خانم احمدی داده اند.

این شد که من رفتم سراغ خانم احمدی. خیلی حالش بد بود و از طرفی خیلی آسان نیست با مردم درباره این چیزها حرف زدن. من بهش گفتم که خانم احمدی من خیلی از این اتفاق متاسفم و مثل خواهرهای خودم دوستشون داشتم. بعد گفت: آره عزیزم می دونم ولی به من گفتند فریبات عروس شده. من بهش گفتم: من هم شنیده ام، واقعیت داره؟ گفت: آره، پاسداره اومد دم در خونه و چند تا سکه آورد گذاشت کف دستم، یه چیز دیگر هم با سکه ها بود، همه ش توی یه کیسه. گفتم: اینها چیه؟ گفت: من فقط می خواستم

^{۱۵۴} شهادت نسرین نکوبخت، عدالت برای ایران. لازم به ذکر است شاهد اصلی، مندرجات یاد شده را تایید کرده است.

^{۱۵۵} متن فتوا و سایر جزئیات مربوطه در بخش دوم این گزارش به تفصیل آمده است.

^{۱۵۶} محمد، یکی از زندانیانی که در سال ۶۷ در زندان دستگرد بوده در مصاحبه ای می گوید ۹۰ نفر از زندانیان مرد را تیرباران کردند. (رک: مصاحبه با یکی از بازماندگان کشتار زندانیان سیاسی در سال ۶۷، سازمان چریکهای فدایی خلق، فروردین ۱۳۸۳، بازانتشار در سایت دیدگاهها به این نشانی اینترنتی:

<http://www.didgah.net/maghalehMatnKamel.php?id=24807>

رضا ساکی، زندانی سیاسی سابق نیز در مصاحبه ای تعداد کشته شدگان زن و مرد زندان دستگرد اصفهان در سال ۱۳۶۷ را در مجموع، ۱۴۰ تا ۱۵۰ نفر اعلام می کند. (رک: کشتار جمعی زندانیان سیاسی در اصفهان، سایت بیداران، ۱۱ آبان ۱۳۸۷، قابل دسترسی در این نشانی اینترنتی:

<http://www.bidaran.net/spip.php?article180>

اینو بهتون بگم که دخترتون رو عقد کردم این هم مهرش است. یک چیزی شبیه این گفته بود که یازده سکه امام زمان، مهریه فاطمه زهرا، عقد دخترت کردم. و فقط هم درباره فریبا گفته بود که بزرگتر بود.

خانم احمدی می گفت آنقدر پافشاری کرده که بالاخره پول گلوله رو گرفته اند و جسد هر سه تا بچه هایش را که در سال ۶۷ اعدام شده بودند داده اند. او هم جسدها رو برده بود شیراز کنار خاک پسرش خسرو که سال ۶۰ اعدام شده بود دفن کرده بود.

همان دوست خواهرم می گوید خانم احمدی دیگر دیوانه شده است. همه ش حنا و عود و شمع می گیره می بره شیراز و می ذاره سر خاک بچه هاش و به دخترها می گه: عروسی دخترامه، به پسرها هم می گه: عروسی پسرامه...^{۱۵۷}

نام فریبا احمدی در فهرست هزار نفری آمده که اعدامشان در گزارش ۲۶ ژانویه ی سال ۱۹۸۹ نماینده ی ویژه سازمان ملل در مورد وضعیت حقوق بشر در ایران به چاپ رسیده است. این فهرست تحت عنوان "نام و مشخصات افرادی که گفته می شود توسط جمهوری اسلامی ایران از ژوئیه تا دسامبر ۱۹۸۸ اعدام شده اند" تدوین شده است.^{۱۵۸}

ازدواج های زندان

در میان شهادتهای به دست آمده از میان مصاحبه های انجام شده با زندانیان سیاسی دهه ۶۰، موارد متعددی از ازدواج بازجویان یا سایر مقامات مسئول با زندانیان زن گزارش شده است. در بیشتر، و البته نه همه موارد، زن زندانی، یکی از "توابین" توصیف می شود.

تواب، به معنای کسی است که توبه کرده است و توبه، اصطلاحی مذهبی است که به معنای پشیمانی از گناهان و بازگشت از مسیر اشتباه به سوی خداوند است. "تواب"، در مقابل زندانی "سرموضعی"، اصطلاح عامی بود که ابتدا از سوی کارگزاران زندان ابداع شده و بعدها به طور وسیعی از سوی زندانیان نیز به کار برده شده است. این اصطلاح به زندانیانی اطلاق می شد که زیر فشار شکنجه، نه تنها از عقاید یا فعالیتهای سیاسی خود اعلام پشیمانی کرده بودند، بلکه با کارگزاران زندان به درجات مختلفی همکاری کرده بودند. این درجات مختلف از در اختیار قراردادن اطلاعات مربوط به دوستان و هم سازمانی ها شروع می شد، به کار به عنوان انتقال دهنده اخبار درون بند و روابط و گفت و گوهای زندانیان شروع می شد و به کار به عنوان نگهبان، دستیار بازجو یا همکاری در تیم های عملیاتی و شناسایی می رسید و در پاره ای از موارد، حتی به مشارکت در آماده کردن زندانیان برای اعدام و حتی آنچه از سوی زندانیان "زدن تیر خلاص" به زندانیان اعدامی توصیف می شود ختم می شد. متقاعد کردن زندانیان تازه وارد به پذیرش خواسته های بازجویان نیز یکی دیگر از کارهایی بود که توسط توابان انجام می شد. زندانیان معمولاً به کسانی که فقط از عقیده یا

^{۱۵۷} شهادت صنم احمدی، عدالت برای ایران

^{۱۵۸} برای اطلاعات بیشتر به صفحه مربوط به فریبا احمدی در سایت بنیاد برومند به این نشانی اینترنتی مراجعه کنید:

عملکرد سیاسی خود یا سازمان خود اعلام انزجار کرده بودند، یا حتی زیر شکنجه اطلاعات مربوط به دوستان یا هم‌سازمانی‌های خود را لو داده بودند، تواب نمی‌گفتند.

بیشتر زندانیانی که در این تحقیق با آنها مصاحبه کرده ایم، "سرموضعی" بوده‌اند و شرح بالا نشان می‌دهد که آنها تا چه حد، به خصوص وقتی که در زندان بوده‌اند، نسبت به توابان احساس منفی داشته‌اند. در کنار تنفر از توابان و نیز سیاست "بایکوت" توابان از سوی سایر زندانیان، ترس از اینکه هر نوع گفت و گو یا رابطه‌ای با توابان، بهانه‌ای به دست آنان بدهد برای اینکه علیه زندانی گزارشی بنویسند، باعث می‌شده که مصاحبه‌شوندگان، کمترین ارتباط با توابان را داشته باشند. آنها تایید می‌کنند که حتی در زمانها و زندانهایی که توابان در اتاقها یا بندهایی جدا از سایر زندانیان نگه‌داری نمی‌شدند، جز در موارد ضروری، با توابان صحبتی نمی‌کرده‌اند. بسیاری از زندانیان این موضوع را تایید کرده‌اند که به خصوص در سالهای اولیه دهه ۶۰، و به ویژه در زندان اوین در تهران، توابان هر روز صبح برای کار کردن در بخشهای مختلف زندان و از جمله اتاقهای بازجویی از بند بیرون می‌رفته‌اند و دیروقت برمی‌گشته‌اند. برخی از توابان نیز شبها فراخوانده می‌شدند.

به کرات در مصاحبه‌ها به جملاتی از این دست برمی‌خوریم: "فلانی تواب شد، بعد هم با بازجوش ازدواج کرد." تقریباً در هیچیک از موارد، مصاحبه‌شوندگان ازدواج‌های درون زندان را "اجباری" و رابطه جنسی ناشی از آن را "تجاوز" ندانسته‌اند.

درحالی که براساس تعاریف حقوق بین‌الملل، به دست آمده از آرای مختلف دیوان بین‌المللی کیفری، "رضایت" که عنصر جداکننده هر رابطه جنسی آزادانه و براساس خودمختاری از "تجاوز" است، در شرایطی که زن در زندان و تحت تهدید، اعمال زور یا آزار است و یا حتی اگر مستقیماً تحت تهدید، اعمال زور و یا آزار نیست، در فضایی مبتنی بر اعمال قدرت و آزار قرار دارد اساساً معنایی ندارد. براساس تعاریف یادشده در چنین فضایی، حتی اگر قربانی، رضایت خود را برای داشتن رابطه جنسی یا ازدواج ابراز کند، این رضایت از آنجایی که "رضایت حقیقی"^{۱۵۹} نیست، نمی‌تواند توجیهی برای اینکه تجاوزی اتفاق نیفتاده باشد^{۱۶۰}.

حقوق بشر بین‌الملل در رابطه با تعقیب کیفری جرم "تجاوز"، تنها رابطه جنسی را قانونی می‌داند که در آن رضایت، داوطلبانه و در نتیجه خواست آزادانه شخص و در فضایی که اساساً مختار بودن ممکن است، ابراز شده باشد. برعکس تعاریف رایج در نظامهای حقوق داخلی بسیاری از کشورها که "فقدان رضایت" را شرط اثبات وقوع تجاوز می‌داند، دیوان بین‌المللی کیفری هر نوع رابطه جنسی حتی مبتنی بر رضایت را در صورت اثبات وجود "شرایط قهرآمیز"، فاقد رضایت واقعی و مصداق تجاوز بر می‌شمارد. در یکی از آرای دیوان چنین آمده است

¹⁵⁹ Genuine consent

¹⁶⁰ Amnesty International, Rape and sexual violence: Human rights law and standards in the International Criminal Court, Index Number: IOR 53/001/2011, 1 March 2011:

<http://www.amnesty.org/en/library/info/IO53/001/2011/en>

”وقتی زور، تهدید به اعمال زور، اعمال قدرت قاهره یا شرایط قهرآمیز وجود دارد، رضایت اصلا مطرح نیست. تعرضی که با زور، تهدید به استفاده از زور یا قهر، مانند آنچه با ترس از خشونت، اجبار، بازداشت، سرکوب فیزیکی یا سوء استفاده از قدرت، با بهره گرفتن از یک فضای قهر و غلبه ارتکاب می یابد، یک جرم محسوب می شود.“¹⁶¹ (متن، خلاصه شده است).

در پرونده Kunarac، وی متهم بود که سربازان و پلیس های صرب تحت فرمان وی به طور وسیعی در بازداشتگاه ها و پادگان ها زنان مسلمان بوسنیایی را مورد تجاوز قرار داده اند. در دادگاه تجدیدنظر قضات به این حقیقت استناد کردند که هرچند رفتارهای جنسی مطرح در پرونده، مبتنی بر رضایت توصیف شده بودند اما همچنان جرم به شمار می روند زیرا زنان در ”شرایط قهرآمیز“ قرار داشته اند و در چنین شرایطی، فرض بر ”عدم رضایت“ است.¹⁶²

به سادگی می توان شرایط کلی را که در آرای دیوان بین المللی کیفری آمده، بر وضعیت زندانیان سیاسی زن ایران در دهه ۶۰ منطبق کرد و به این نتیجه رسید که در ازدواجهای درون زندان، یا همانطور که بعدتر خواهیم دید، برخی از ازدواج های بیرون زندان که میان زندانیان سیاسی زن و مقامات مسئول واقع شده، اجباری محسوب می شود زیرا در این ازدواج ها، حتی اگر رضایت زندانی ابراز شده باشد، عنصر رضایت واقعی وجود نداشته است. با این تعریف، هر نوع رابطه جنسی متعاقب ازدواج های یادشده نیز ”تجاوز“ به حساب می آید. بنابراین با در نظر گرفتن چارچوبهای حقوق بین الملل، در بررسی موارد تجاوز و شکنجه جنسی در زندانهای دهه ۶۰، بخشی از این گزارش را را به ازدواج های زندان اختصاص داده ایم.

اطلاعات به دست آمده از شهادت زندانیانی که با آنها در این تحقیق مصاحبه کرده ایم نشان می دهد ازدواج های درون زندان و یا حتی ازدواجهایی که پس از آزادی از زندان، میان زندانی زن و یکی از مسئولان یا کارگزاران زندان یا اشخاص نزدیک به آنها و یا حتی یکی از توابعان مرد انجام می شده¹⁶³، کارکردهای متنوعی داشته است. برخی از این ازدواج ها، به عنوان شرط آزادی مطرح شده، در برخی دیگر، ازدواج شرط نجات از اعدام بوده و در پاره ای از موارد، ازدواج، وعده ازدواج یا صیغه و حتی سوءاستفاده جنسی به عنوان عاملی برای اثبات وفاداری و برگشتن کامل از اعتقادات سیاسی گذشته کاربرد داشته است. در مواردی نیز از ازدواج به عنوان عامل کنترل عقاید و اعمال زندانی زن حتی در بیرون از زندان و پس از آزادی استفاده شده است.

برخی از زندانیان، با پذیرش ازدواج، آزاد شده، از مجازاتهای سنگین رهیده اند و یا اینکه توانسته اند از فشار بر خود و خانواده بکاهند. بسیاری دیگر که در مقابل این شرط قرار گرفته اند نیز هیچگاه ازدواج را نپذیرفته اند و حتی به این دلیل با مرگ رو به رو شده اند. اما در آن دسته که ازدواج را پذیرفته اند نیز پذیرش ازدواج، باعث ایجاد دردها و رنج هایی در آنها شده که گاهی تا آخر عمر ادامه داشته است.

در ادامه، به بررسی کارکردهای ازدواج های زندان و نیز چگونگی اعمال این نوع از خشونت می پردازیم؛ ذکر این نکته لازم است که یک ازدواج یا پیشنهاد ازدواج می توانسته دو یا حتی چند کارکرد به طور همزمان داشته باشد.

¹⁶¹ Ibid

¹⁶² Ibid

¹⁶³ مهری القاسپور از زندانی زنی در اهواز نام می برد که از هواداران مجاهدین بوده که تواب شده بوده است و به دستور دادستانی به عقد یکی از توابعان مرد که از هواداران اتحادیه کمونیستها بوده در آمده است.

۱. ازدواج به عنوان شرط آزادی

باور مسلط در جامعه ایران این است که زنی که ازدواج می کند به دلیل مسئولیتهای ناشی از شوهرداری و پس از آن بچه داری، چندان وقت و فرصتی برای فعالیت سیاسی ندارد؛ در عین حال، تمامی فعالیتهای او به وسیله شوهرش کنترل می شود. حداقل در یک مورد میترا حقیقت لاگر که دو بار در مدت حبسش در زندان عادل آباد شیراز بوده است از سلسله ای از ازدواج ها به عنوان شرط آزاد شدن صحبت می کند:

"در سال ۶۱ بود که یک حاکم شرع جدیدی آمده بود و به یکسری دخترهای زندان شیراز "حکم ازدواج" داده بود که به دخترهای "حکم ازدواجی" معروف شده بودند. اینها جرائمشان خیلی سنگین نبود ولی باید در زندان می ماندند و در صورتی آزاد می شدند که یکی بیاید و در زندان عقدشان کنند و ببردشان. خیلی ها هم که با پسرخاله ای، پسرعمه ای، نامزد بودند این کار را کردند برای اینکه چند سال در زندان نمانند. این حکم هیچ اول و آخری نداشت و فرضیه اش این بود که اینها ازدواج می کنند و دست از این کارها برمی دارند. خانواده های این دخترها هم دنبال این بودند که برایشان شوهر پیدا کنند که آزاد شوند."^{۱۶۴}

در همین رابطه سیمین بهروزی در مورد حکم ازدواجی های زندان عادل آباد می گوید: "ازدواج باید با یکی از پاسدارها یا جانبازان انجام می شد. او در مورد مریم انصاری^{۱۶۵} از هواداران مجاهدین میگوید: مریم، اصفهانی بود و شناسایی نشده بود. یک روز بازدیدی از زندان صورت گرفت. پاسداری از اصفهان که در هیئت بازدید کنندگان بود، مریم را شناسایی می کند و به او می گوید حکم تو اعدام است یا بیا با من ازدواج کن که آزاد شوی یا اعدام خواهی شد، این را مریم خودش برایم گفت. او بعد از یک ماه اعدام شد. اما زندانی دیگری هم حکم ازدواج داشت که حاضر شد با یک روحانی ازدواج کند و بلافاصله آزاد شد. دوست من هم که الان هم در ایران است ۵ سال حکم داشت، حاضر نشد حکم ازدواج را بپذیرد و ۵ سال در زندان ماند."^{۱۶۶}

اما برخی از زندانیان که برای آزاد شدن از زندان، حاضر به ازدواج با یکی از کارگزاران زندان شدند، برای سالها از خانواده های خود طرد شده اند. در یکی از این موارد، یک دختر هوادار کوموله، با پیشنهاد ازدواج از سوی یکی از پاسداران زندان مواجه می شود و با ازدواج با وی از زندان آزاد می شود. با این همه، تا سالها بعد هیچیک از اعضای خانواده زن حاضر به صحبت کردن و ایجاد ارتباط با او نشده اند^{۱۶۷}؛ هرچند برخی از زندانیان عقیده دارند این زندانی ابتدا از سوی بازجوی خود مورد تجاوز قرار گرفت و پس از آن، شرط ازدواج را پذیرفت^{۱۶۸}. برخی دیگر هم بر این

^{۱۶۴} شهادت میترا لاگر، عدالت برای ایران

^{۱۶۵} جزییات بیشتر درباره مریم انصاری را در نشانی اینترنتی زیر ببینید:

<http://www.mojahedin.org/pages/martyrsDetails.aspx?MartyrId=1611>

^{۱۶۶} اسامی کامل این دسته از زندانیان که حکم ازدواج داشته اند نزد ما محفوظ است

^{۱۶۷} نام شهادت دهنده و زندانی نزد ما محفوظ است

^{۱۶۸} شهادت کبری بانه ای، عدالت برای ایران

باورند که وی به دلیل اینکه تواب شده بود با بازجوی خود ازدواج کرد^{۱۶۹}. در هر حال، پس از آزادی از زندان و ازدواج، وی هیچگاه به شهر سنج برونگشته است.

۲. ازدواج به عنوان شرط نجات از اعدام

توبا کمانگر، هوادار کوموله که در هنگام دستگیری، متاهل و باردار بوده، از همان ابتدای دستگیری با فشار و تهدید شدید بازجویان مواجه بوده که به او می‌گفته‌اند، یا با یکی از برادرها ازدواج می‌کنی و یا اعدام می‌شوی. اگرچه او هیچگاه ازدواج را نپذیرفت اما تهدید به تجاوز در تمام مدتی که او در بازداشتگاههای مختلف، در ده نشور و همینطور بازداشتگاه سپاه سنج زندانی بوده، شکنجه اصلی وی را تشکیل می‌داده است^{۱۷۰}.

منیژه که در حالی که باردار بوده به همراه سایر زندانیان زن گچساران در یک کانتینر در حیاط زندان گچساران زندانی بوده است، موردی را روایت می‌کند که واعظی، حاکم شرع گچساران به یکی از دختران زندانی که نامزد هم داشته گفته است اگر حاضر به صیغه شدن شود، حکم اعدام او را به حبس ابد تبدیل و چند سال بعد هم وی را از زندان آزاد می‌کند. او می‌گوید: "حمیرا"^{۱۷۱} هم کلک زد. بهش گفت باشه، بعد گفت برم بیرون کارهامو بکنم. او هم سه روز مرخصی داد بهش. این دختر هم رفت توی این سه روز با نامزدش عقد کرد و بعد که برگشت زندان در واقع ازدواج کرده بود. دوباره حاکم شرع برایش حکم اعدام زد و خیلی اذیتش کرد ولی شوهرش رفت تهران و بالاخره خانواده اش از طریق نماینده گچساران در مجلس، توانستند او را از جوخه اعدام نجات دهند. انتقال پیدا کرد به زندان اصفهان و بعد از ۵-۶ سال آزاد شد.^{۱۷۲}

در اسفند ماه ۱۳۶۰، بهرام تاجگردون، نماینده دور اول و دور سوم گچساران در مجلس، درخواست عزل واعظی، حاکم شرع گچساران و کهگیلویه و بویراحمد را می‌کند. واعظی سپس به دلیل آنچه "بگیر و ببندها و تخلفهای روشن و آشکار" خوانده شده، محاکمه و به یک سال تبعید و مصادره اموال محکوم می‌شود. با این همه او در نهایت به سیستان و بلوچستان منتقل می‌شود و کار خود را در آنجا ادامه می‌دهد^{۱۷۳}.

شایسته وطن دوست روایت مشابهی از ازدواج به عنوان شرط نجات از اعدام از زندان بندرانزلی به دست می‌دهد: مهناز یوسف زاده^{۱۷۴}، "یکی از بچه‌های هوادار مجاهدین بود. خودش، با زبان خودش به من گفت دادستان بهش پیشنهاد ازدواج داده بود. گفته بود که فقط توبه الکی بکن، من بهت علاقه مند شده ام می‌خواهم باهات ازدواج بکنم ولی این نپذیرفت [و اعدامش کردند]."^{۱۷۵}

^{۱۶۹} شهادت آذر آل کنعان، عدالت برای ایران

^{۱۷۰} متن کامل شهادت توبا کمانگر در انتهای همین بخش آمده است

^{۱۷۱} به دلایل امنیتی نام مستعار برای این زندانی برگزیده شده است. نام و مشخصات وی نزد ما محفوظ است.

^{۱۷۲} شهادت منیژه، عدالت برای ایران

^{۱۷۳} مشروح مذاکرات مجلس شورای اسلامی، ۲۶ آبان ۱۳۶۲، جلسه پانصد و یکم

^{۱۷۴} شرح حال مهناز یوسف زاده به طور کامل در بخش تجاوزهای پیش از اعدام آمده است

^{۱۷۵} شهادت شایسته وطن دوست، عدالت برای ایران

فرزانه زلفی نیز مشخصات یکی از هواداران سازمان مجاهدین در کرج را به یاد می آورد که حکم اعدام بوده و در همان مراحل اولیه، حاکم شرع یا دادستان کرج عاشق او شده و پس از ازدواج با او، آزاد شده است.^{۱۷۶}

به نظر می رسد ازدواج برای تخفیف مجازات، به خصوص مجازات اعدام در دهه ۶۰ متداول بوده است. اخیراً محمداقبر قالیباف، شهردار تهران، در طی یک دعوی سیاسی فاش کرد که رحیم مشایی، رییس دفتر رییس جمهور احمدی نژاد، زمانی که بازجو بوده است، در زندان با همسرش که سه سال به خاطر هواداری از سازمان مجاهدین خلق در زندان بوده ازدواج کرده است.^{۱۷۷}

۳. ازدواج به عنوان شرط کم شدن فشار یا تهدیدها

بر پایه برخی شهادتها، در شرایطی که زندانی تحت بازجویی و شدیدترین فشارها بوده، پیشنهاد ازدواج به عنوان یک عامل فشار مضاعف یا کاملاً برعکس، به عنوان عاملی که در صورت پذیرش آن فشارها و تهدیدهای روی زندانی کاهش می یافته مطرح می شده است.

نسرین نکوبخت، پس از اینکه حکم سه سال حبس او به اتهام هیچگاه ثابت نشده هواداری از گروه فرقان صادر شده، و با کشته شدن بازجوی اول در یک تصادف رانندگی، بازجوی دوم که از بازجوی اول خیلی "مهربان تر" بوده به سراغ وی می آید:

"مرتب از این صحبت می کرد که برای من یک ملاقات حضوری درست کند که مثلاً من بروم خانه و پدر و مادرم را بینم. من هر وقت به بازجویی فراخونده می شدم همیشه با این فکر می رفتم که حالا به من تجاوز می کند، حالا با یک تفسیر دیگری، یعنی اسمش را می گذارد ازدواج. الان بنده را اینجا می نشاند و می گوید می خواهم تو را عقد کنم، حاضری یا حاضر نیستی؟!"^{۱۷۸}

وی سپس شرایط قهرآمیز زندان را اینگونه توضیح می دهد: "برای زندانی که توی زندان است و می داند طرفش کیست... برای من معنی اش این بود که یا می آبی زن من می شوی یا اینکه حکمی برایت می گذارم که در نهایت یا از اعدام سر در بیاوری و یا حبس ابد... به خصوص اینکه امکانش کاملاً وجود داشت. تو می رفتی توی یک اتاق دربسته، با چشم بند، با این آدم که حالا مهربان شده در یک اتاقی که تا جایی که از زیر چشم بند پیدا بود خیلی کوچک بود، تنها بودی... تمام بازجویی هایم هم بی دلیل بود چون حکم را گرفته بودم و اصلاً فراخوانی به بازجویی دلیلی نداشت جز اینکه...."^{۱۷۹}

مژده ارسی نیز درباره یکی از هم بندی های خود که پس از کشتار دسته جمعی زندانیان سیاسی در سال ۱۳۶۷، بارها از سوی نماینده وزارت اطلاعات که خود را به نام زمانی معرفی کرده بود، بازجویی شده و برای ازدواج، تحت فشار قرار

^{۱۷۶} شهادت فرزانه زلفی، عدالت برای ایران

^{۱۷۷} قالیباف: رحیم مشایی طرفدار منافقین بود، سایت سلام، بازانتشار در سایت پیک نت در این نشانی اینترنتی:

<http://peiknet.net/09-juli/news.asp?id=39528&sort=Iran>

^{۱۷۸} شهادت نسرین نکوبخت، عدالت برای ایران

^{۱۷۹} همان

گرفته بود می گوید: "دختر خوشگل قد بلند و چشم و ابرو مشکلی بود، از بچه های اقلیت^{۱۸۰}. مدام بازجویی صدایش می کردند و می دانست که بازجویی معمولی نیست، واقعا روی روانش کار می کرد و اینجوری وانمود کرده بود که بهش علاقه مند شده. تمام نیرویش را گذاشته بود روی این که متقاعدش کند که با او برود [و تن به رابطه با او بدهد]. هربار که داشت می رفت تمام بدنش می لرزید. بعد که برمی گشت می گفت: یارو دوباره ازم خواست که باهاش بروم... تهدید به اعدامش می کرد ولی بعد که خورد به جریان مرخصی دادن به زندانیان سیاسی^{۱۸۱}، او هم با این مرخصی ها آمد بیرون و از ایران خارج شد."^{۱۸۲}

مارینا نمت نیز یکی از بارزترین تجربه های ازدواج اجباری در زندان به دلیل فشارهای ناشی از تهدید است. او که در ۱۶ سالگی و به اتهام همکاری با گروه های چپ بازداشت می شود، به دلیل تهدیدهای بازجوی خود نسبت به دستگیری پدر و دوست پسرش، ناگزیر به تغییر مذهب خود از مسیحیت به اسلام و ازدواج با بازجو می شود. مارینا در حالی که در شهادت خود، رابطه جنسی با بازجویش را "دردناک" توصیف می کند، درباره تاثیر منفی عمیقی که این رابطه بر زندگی اش تاکنون گذاشته می گوید: "من بعد از اینکه از زندان آزاد شدم کلا توانایی این را که از نظر جنسی کوچکترین لذتی در رابطه با شوهر خودم، کسی که دوستش دارم و با میل خودم زنش شدم ببرم، از دست دادم."^{۱۸۳ ۱۸۴}

۴. ازدواج به عنوان عکس العمل روانی ناشی از تداوم شکنجه (سندرم استکهلم)

یکی از بحث انگیزترین وقایع درون زندان که از دل مصاحبه های این تحقیق برآمده است، ازدواج مسئولان با زندانیانی که "توب" خوانده می شدند است. مصاحبه شوندگان به کرات از زنانی نام می برند که در زندانهای مختلف، با مسئولان زندان رابطه های عاطفی برقرار کرده، عاشق آنها شده یا با آنها ازدواج کرده بودند.

همانگونه که گفته شد، زندانیان در شهادتهای متعددی گزارش داده اند که میان برخی از توابان و بازجویان یا کارگزاران زندان، "روابط غیرعادی" وجود داشته است. این روابط به زعم زندانیان از آن رو غیرعادی بوده که حاوی جنبه ای جنسی بوده است. زندانیان در این موارد از جملاتی مانند "با بازجو رو هم ریخته بود"، "وضعش خراب بود"، "عاشق بازجوش شده بود" و... را استفاده کرده اند که همگی حاکی از عاملیت داشتن توابان زن در اینگونه روابط بوده اند؛ در حالی که همانطور که در مقدمه این بخش آمد، به دلیل وجود شرایط قهرآمیز، به دشواری بتوان از عاملیت یا خودمختاری جنسی صحبت کرد.

آنگونه که از شهادتهای زندانیان برمی آید، در بیشتر موارد غیرعادی یا جنسی بودن روابط توابان با بازجویان، هیچگاه به طور مستقیم از سوی خود توابان ابراز نشده است. به جز یک مورد که به شهادت دو نفر از مصاحبه شوندگان، خود او در بند اعلام

^{۱۸۰} نام این زندانی نزد ما محفوظ است.

^{۱۸۱} پس از کشتار سال ۱۳۶۷، در اواخر سال ۶۷ و اوایل سال ۶۸، تعدادی از زندانیان سیاسی را به عنوان مرخصی به بیرون از زندان فرستادند و بیشتر آنها دیگر هیچگاه برای

ادامه حبس خود به زندان فراخوانده نشدند.

^{۱۸۲} شهادت مژده ارسی، عدالت برای ایران

^{۱۸۳} شهادت مارینا نمت، عدالت برای ایران

^{۱۸۴} متن کامل شهادت مارینا نمت در همین بخش آمده است

کرده که با بازجویی ازدواج کرده و اسدالله لاجوردی، رییس زندان اوین خطبه عقد را خوانده^{۱۸۵}، بیشتر این موارد ریشه در قرائن و نشانه هایی دارد که زندانیان شاهد آن بوده اند^{۱۸۶}. فراخوانده شدن مکرر به بازجویی در ساعات غیرمعمول، به خصوص در ساعاتی شب و بازگشت صبحگاهی به بند، با خوشحالی به بازجویی رفتن و بدون ناراحتی و سرحال از آن بازگشتن، به دست آوردن امتیازها یا وسائل ممنوعه ای مثل مویجین، کفش و...، عمده قرائن و نشانه هایی است که از سوی زندانیانی که با آنها مصاحبه کرده ایم، به عنوان دلیل رابطه زندانی توابع با بازجو عنوان شده است. یکی از زندانیان محبوس در اوین از توابعی نام می برد که شبها برای بازجویی صدایش می کرده اند و صبح که به بند برمی گشته به بقیه زندانیان می گفته که باید غسل کند^{۱۸۷}. این توابع، به اتهام هواداری از مجاهدین دستگیر شده و متولد مشهد بوده است^{۱۸۸}.

ابراز عشق و علاقه این دسته از زندانیان به بازجویان خود به عنوان دلیل دیگری بر وجود رابطه جنسی میان آنها ذکر شده است. همچنین زندانیان در چندین مورد از قول زنان توابع گفته اند که بازجو یا قاضی به آنها وعده ازدواج داده است؛ وعده هایی که در بیشتر موارد اطلاعی از عملی شدن آنها در دست نیست. با این همه، یکی از دلایلی که زندانیانی که با آنها در این تحقیق مصاحبه شده، این دسته از ازدواجهای زندان را مصداق ازدواج اجباری نمی دانسته اند، روابط به زعم آنها صمیمانه ای بوده که زندانیان توابع با بازجویان خود داشته اند و احساس تنفری که این روابط، در سایر زندانیان ایجاد می کرده است. در عین حال، ابراز علاقه و عشق برخی از زندانیان توابع به بازجویان خود نیز عامل دیگری بوده که زندانیان شهادت دهنده را در درون زندان و حتی اکنون پس از گذشت سالها از آن وقایع، به این نتیجه می رسانده که اگر میان این دسته از زندانیان و کارگزاران زندان، ازدواجی نیز صورت گرفته یا می توانست بگیرد، مبتی بر عشق، انتخاب و رضایت بوده است. در حالی که همانطور که در ادامه خواهیم دید، بسیاری از این ابراز علاقه ها، در چارچوب عکس العمل روانی فرد به کسی که قدرت مطلق را در تصمیم گیری مربوط به زندگی وی دارد (در اینجا بازجو) می توان تحلیل کرد. عکس العمل روانی که به "سندرم استکهلم" معروف شده است.

پس از اینکه در آگوست ۱۹۷۳ به بانکی در استکهلم حمله شد و تعدادی از کارمندان بانک گروگان گرفته شدند، پلیس، رسنه ها و مردم متوجه شدند که قربانیان از نظر احساسی به گروگانگیران وابسته شده و حتی پس از آزاد شدن از آنها دفاع می کردند. یک روانشناس برای توضیح این حالت روانی، اصطلاح سندرم استکهلم را استفاده کرد و از آن پس این اصطلاح برای توضیح شرایطی به کار گرفته شد که قربانیان خشونت، نسبت به کسانی که هم آنها را به شدت مورد خشونت قرار داده بودند و هم در مقاطعی مهربانی های اندکی نشان داده بودند، احساس تعلق پیدا کرده بودند. بر این اساس، در شرایط محرومیت از حواس پنجگانه، از قبیل

^{۱۸۵} با وجود اینکه مصاحبه با این فرد در جریان تحقیق میسر نشد، اما به شهادت یکی از نزدیکان وی، یا اساسا ازدواجی صورت نگرفته و یا اینکه تنها به شکل خواندن صیغه برای مدتی کوتاه بوده است. نام فرد زندانی و مصاحبه شونده نزد عدالت برای ایران محفوظ است.

^{۱۸۶} ماریتا نمت در شهادت خود از شرم سخن گفتن درمورد ازدواج با بازجو با سایر زندانیان می گوید.

^{۱۸۷} شهادت ویولت، عدالت برای ایران

^{۱۸۸} نام و مشخصات این زندانی توابع نزد ما محفوظ است

بینایی و شنوایی، و محرومیت روحی، از قبیل تحمل انزوا و تحقیر، قربانی ممکن است با شکنجه گران خویش پیوندهایی قوی برقرار کند.^{۱۸۹}

این وضعیت روانی در جایی بوجود می آید که "کسی به مرگ تهدیدتان می کند ولی شما را نمی کشد". آسودگی ناشی از برطرف شدن خطر مرگ حس عمیق قدردانی توأم با ترسی را در قربانی بر می انگیزد که باعث می شود قربانی از نشان دادن احساسات منفی نسبت به اسارتگر امتناع ورزد.^{۱۹۰}

منیره برادران درباره دختری بسیار کم سن و سال به نام حمیده که به اتهام هواداری از یکی از گروههای چپ زندانی شده، و شیفته بازجویش شده بوده است چنین شهادت می دهد: "دم عید او و یکی دیگر را آوردند توی سلول ما. این همه ش راه می رفت و غصه می خورد که الان تعطیلی عیده و بازجو رفته تعطیلات و صدایش نمی کند. بعد که صدایش کردند بازجویی، لپهایش گل انداخته بود."^{۱۹۱}

میترا تهامی نیز شاهد یکی دیگر از موارد شیفتگی به بازجو بوده است: "فوق العاده دختر ناز و زیبایی بود، من توی اوین دیدمش. می گفت: دلم برای برادر میثم [بازجوی کمیته مشترک] تنگ شده. بهش گفتم: می دونی این میثم چه جلادیه؟ این اصلا حیوونه. صبح تا شب داره شلاق میزنه. آدم مگه دلش برای یه همچین آدمی اصلا تنگ می شه؟! ولی باز یه جوری، عین یه معشوقی که از عاشقش جدا شده حرف می زد. می گفت: من خیلی بدم میاد از اوین، من اصلا نمیخوام اوین بمونم. من می خوام برگردم کمیته مشترک. بعد این میثم چکار کرده بود؟! از قرار معلوم این دختر، میثم رو بدون چشم بند دیده بود. یعنی اینو برده بود خونه، فکر کن از کمیته مشترک! ما کمیته مشترک که بودیم، تا یک سال اصلا ملاقات نداشتیم"^{۱۹۲}

میترا تهامی تفاوت بین زن را با زندانیان مرد، در سخت ترین لحظات بازجویی و شکنجه چنین توضیح می دهد: "در تمام زندانها بازجو خوبه و بازجو بده هست اما یک وجه مشخصه در زندان جمهوری اسلامی اینه که اینا فقط اطلاعات نمی خواستند، مسخ شخصیت می خواستند؛ یعنی باید یه آدم دیگه می شدی. حتی اگر اطلاعات را هم می دادی، حسابی تو رو می چلونند و تا زمانی که خودت را نفی نمی کردی، یعنی نمی گفتمی من آدم کثیفی بودم، آدم بدی بودم، کار تموم نبود... در این شرایط زندانی مرد چیکار می کرد، اونجایی که دیگه می خواست با بازجو خوبه ارتباط برقرار کنه، خب اطلاعاتشو می داد، نهایتا هم دیگه بستگی به توانش یا منفعل و برگشته می شد یا می شد تو اب درجه یک، درجه دو، درجه سه. حالا در مورد زن ها چه اتفاقی می افتاد وقتی می خواست با بازجو خوبه رابطه برقرار کنه؟! فکر کن تو در زیر فشار شدید هستی، کسی با تو با لحن محبت آمیز صحبت می کنه و خودش هم لذت می بره از این کار چون این موقعیتی است هم فال و هم تماشا برای کسانی که خودشون در روابط محدود جنسی هستند. بیشتر اینها من فکر می کنم دانش آموز بودند، فوقش ازشان می خواستند لو بدهند که در مدرسه مثلا چه کسانی

^{۱۸۹} ناهماهنگی مابین دو معرفت، نورایمان قهاری، نشریه آرش، قابل دسترسی در این نشانی اینترنتی:

<http://www.arashmag.com/content/view/676/47>

^{۱۹۰} همان

^{۱۹۱} شهادت منیره برادران، عدالت برای ایران

^{۱۹۲} شهادت میترا تهامی، عدالت برای ایران

سیاسی بودند. خب وقتی به مرحله مقاومت می رسی، دو تا راه داره. یا شلاق می خوری یا نمی خوری. چه جوری نمی خوری؟ خب باید راه بیایی دیگه. اونجا کسی هست که هم می تونه تو رو بزنه، هم می تونه با تو خوش و بش کنه، تو رو ببره پیش خانواده، اینجا دیگه خودت انتخاب می کنی. تاکتیک شون اینه که بگویند تو این دو تا راه رو داری. یا با من راه می آیی، یا نمی آیی. زندانی هستی دیگه و کسی که می تونه تو رو بزنه، می تونه بهترین امکانات رو هم به تو بده. مثلاً اینها رو بیرون برده بودند، تعریف می کردند مثلاً بردنشون چلوکبابی.^{۱۹۳}

پروانه عزیزاده نیز می گوید: "من با اینکه آن موقع بیست و سه سال داشتم، ولی جزء بچه هایی بودم که سنشان بالا بود؛ اغلب بچه ها دانش آموز و دیپلمه بودند و من یک احساس خواهر بزرگی به این بچه ها داشتم. یک بار دختری را آوردند که خیلی شکنجه شده بود و این دختر نوزده- بیست ساله و بسیار بسیار زیبا بود، پاهایش هم پانسمان شده بود و ازش خون بیرون زده بود؛ رفتم پیشش نشستم و ازش پرسیدم: خیلی زدنت؟...زیبایی خیلی خاصی داشت... آن موقع تازه بریده ها را می فرستادند بیرون که خبر بیاورند. به او هم گفته بودند برو خبر بیاور...یک بار آمد در بند و به من گفت که بازجوم بهم گفته که می خواهد با من ازدواج بکند. ما با هم دوستی برقرار کرده بودیم که از چشم بچه ها خیلی بعید می آمد. بچه هایی که من را می شناختند به من ایراد می گرفتند. می گفتند با یک بریده حرف زن. ولی از دید من آن آدم بریده نبود. بینمان یک چیزی بود که بقیه نمی دانستند. گفت: هر روز با بازجوییم با ماشین می رویم بیرون، ساندویچ می خوریم، قرار است با هم ازدواج کنیم. هر روز از زندان بیرونم. شب ها می رویم برای تیر خلاص."^{۱۹۴}

بدون شک علاوه بر کم سن و سال و بی تجربه بودن زندانیان، عملکرد خود بازجویان برای ایجاد چنین حالتی در میان قربانیان بسیار موثر بوده است. میترا تهامی، تهمنه پگاه و مژده ارسی در تجربه زندان خود لحظه هایی را به یاد می آورند که با بازجوی خود تنها بوده و او به روشهای مختلفی سعی در برقراری رابطه عاطفی با آنها داشته است. مژده ارسی خاطره خود را "حامد" که زندانیان زن او را یکی از خشن ترین بازجویان توصیف کرده اند چنین روایت می کند:

"حامد آدم بسیار خشنی بود. شنیده بودم که شب ها دخترها را برای بازجویی صدا می کرد؛ معمولاً هم بازجوی دخترها می شد. با این که بازجوی من نبود، یک شب من را صدا کرد.. توی راهرو بودیم که گفت: بنشین. من نشستم روی زمین. این آمد بر عکس من بغل دست من، رو به من ولی پشت به راهرو نشست، انگار دو نفر دارند با هم خوش و بش می کنند، دهانش را آورد نزدیک گوش من، بعد با یک حالتی سعی کرد صدایش را اروتیک کند، سکوت هم بود دیگر. می خواست یک فضایی ایجاد کند. من هم بلند صحبت می کردم. می گفتم: شما اصلاً بازجوی من نیستید. سعی می کردم فضا را بشکنم. او هم می سعی می کرد... این جوری آزمایش می کردند. چون آن لحظه ای که آدم تحت فشار است، هر چیز انسانی، هر نشانی از زندگی، محبت، رابطه انسانی، هر چیزی می تواند یک روزنه نجات باشد برای اینکه سقوط نکنی. خیلی ها به این متوسل می شوند. بعضی از تواب ها عاشق حامد شده بودند. حسایی همکاری می کردند، ولی باهاش هم بودند، یعنی رابطه داشتند، ما می دانستیم. یکی بود که هر

^{۱۹۳} شهادت میترا تهامی، عدالت برای ایران

^{۱۹۴} شهادت پروانه عزیزاده، عدالت برای ایران

وقت صدایش می کردند برای بازجویی، حمام بلافاصله برایش گرم می شد. می رفت دوش می گرفت، می رفت بعدش هم می آمد دوباره غسلش را می کرد.^{۱۹۵}

با اینکه در برخی از موارد، برقراری رابطه جنسی با بازجویان، در غالب صیغه یا ازدواج می توانسته به گرفتن امتیازاتی منتهی شود اما در برخی از موارد، نتایج منفی غیرقابل جبرانی هم داشته است. فریبا ثابت می گوید: "اولین موردی که من خودم دیدم کسی بود به اسم اعظم که دختر بسیار زیبایی بود. حدود سالهای ۶۲-۶۳ بود که او مدام توی بند در اوین تکرار می کرد که یکی از پاسدارها به اسم علی می خواهد با من ازدواج کنه و با من بوده و من الان باردار هستم. تمام مدت این رو تکرار می کرد. تا اینکه کاملاً دیوانه شد."^{۱۹۶}

۵. ازدواج به عنوان وسیله کنترل ذهن و رفتار زندانی

ازدواج های اجباری به عنوان وسیله ای برای کنترل ذهن و رفتار زندانی زن، حتی در بیرون از زندان او را رها نمی کرده است. در واقع اینگونه ازدواج ها، با توجه به طرف دیگرشان که یکی از کارگزاران زندان یا افرادی نزدیک به آنان بوده می توانسته تضمینی سنگین برای اینکه زندانی زن حتی پس از آزادی نیز دست از پا خطا نکند باشد.

سمیه تقوایی، دختر ۹ ساله ای که به عنوان گروگان پدر و مادر خود در اسفند ماه ۱۳۶۰ در حمله ماموران به خانه شان بازداشت می شود و تا حدود پنج سال بعد در زندان اوین بدون هیچ دلیلی در حبس بوده است، پس از بیرون آمدن از زندان، در هجده سالگی و در حالی که در دبیرستان درس می خوانده، پس از فراخوانده شدن به دادستانی اوین مجبور به ازدواج با مردی می شود که اگرچه از کارگزاران زندان نبوده اما مدت ها در جبهه جنگ ایران و عراق خدمت کرده و از خانواده ای که بسیاری از اعضای آن از مسئولان جمهوری اسلامی بوده اند می آمده است. در دادستانی اوین به سمیه گفته شده که در صورتی که با ازدواج موافقت نکند مجدداً به زندان بازگردانده می شود. با توجه به اینکه پدر و مادر سمیه در خارج از ایران بوده اند و احتمال می رفته که سمیه با پیوستن به آنها شاهدی زنده از زندانی کردن و گروگان گرفتن کودکان شود، اجبار وی به ازدواج را می توان در چارچوب اعمال کنترل همیشگی بر ذهن و جسم زن زندانی ارزیابی کرد. اما از طرف دیگر، مورد سمیه جنبه پاداش دهی به افراد مقرب از نظر سیاسی و کسانی که خدمات شایان توجه به جمهوری اسلامی کرده بودند را نیز در زمره اهداف ازدواجهای زندان به ذهن متبادر می کند؛ موضوعی که قطعاً تحقیق بیشتری درباره آن لازم است.^{۱۹۷}

xxx

^{۱۹۵} شهادت مزده ارسی، عدالت برای ایران

^{۱۹۶} شهادت فریبا ثابت، عدالت برای ایران

^{۱۹۷} شرح حال کامل سمیه تقوایی در انتهای همین بخش آمده است

خواهر یکی از توانایی که شایعه ازدواج او در زندان در مصاحبه های متعدد تکرار شده است می گوید: "مطمئنم ازدواج، به معنای ازدواج، صورت نگرفته، یعنی شوهری در کار نبود، اما خواهرم هیچوقت نخواست به کسی بگوید واقعا بر او چه رفته، ولی هرچه بوده، دردش همیشه برایش هست... اگر هم مساله تجاوز بوده، خودش برای خودش نگه داشته است..."

این جملات، آن هم از زبان خواهر یک زندانی به خوبی نشان می دهد که فهم اینکه واقعا میان بازجویان و کارگزاران زندان و زنان زندانی که با آنها در زندان یا حتی بیرون از زندان ازدواج کرده اند چه رفته تا چه حد دشوار است. فهم پیچیدگی این روابط و شرایطی که حاکم بر زندگی زنان تواب بوده تا زمانی که خود آنان سخن نگویند، امکان پذیر نخواهد شد. تحقیقات بعدی که بتوانند به این سؤال پاسخ دهند که همانگونه که کارگزاران زندان از نیروی کار رایگان زنان تواب برای نگهداری، مسئولیت اداره امور داخلی زندان و حتی بازجویی ها و اعدامها استفاده می کردند، آیا در طی بازجویی ها، گشت های شبانه و نیز گشتهای شهرستان در عین حال از آنان بهره کشی جنسی نیز می کرده اند بسیار روشنگرانه و راهگشا خواهند بود.

شهادت مارینا مرادی بخت (نمت)

تاریخ و محل تولد: ۱۹۶۵ - تهران

تاریخ دستگیری: دی ماه ۱۳۶۰

اتهام: همکاری با گروه‌های چپ

تاریخ آزادی: اوائل ۱۳۶۳

وضعیت فعلی: با همسر و یک فرزندش در کانادا زندگی می‌کند. وی شرح خاطراتش را در کتاب "زندانی تهران" به زبان انگلیسی منتشر کرده است که مورد نقد و تردید برخی از مصاحبه‌شوندگان دیگر در همین تحقیق قرار گرفته است.^{۱۹۸}



موقعی که دستگیر شدم ۱۶ سالم بود. با وجود این که خیلی از دوستان و هم مدرسه‌ای‌ها و هم کلاسی‌هایم دستگیر شده بودند، پیش خودم فکر می‌کردم من رو هم بگیرند خب چه کار می‌خواهند بکنند؟ مگه من چه کاره‌ام؟ مگه من چه کار کرده‌ام؟ هرچند من توی مدرسه برعلیه دولت حرف زیاد زده بودم، توی همه تظاهرات‌ها هم رفته بودم، دماغم رو تو کار همه کرده بودم، منتها فعالیت به اون شکل که خیلی‌های دیگه داشتند من نداشتم.

ساعت نه و نیم، ده شب بود. من توی حموم بودم که زنگ در رو زدند. بعد مادرم که صدام کرد، چون هیچ کس ساعت نه و نیم ده شب خونه‌ی ما نمی‌اومد من بلافاصله متوجه شدم که این قضیه در رابطه با دستگیری باید باشه. در حموم رو که باز کردم دوتا پاسدار ایستاده بودند و هر دوتاشون هم مسلح بودند. من که اینا رو دیدم به حالتی بهم دست داد مثل این که آدم داره

^{۱۹۸} برای اطلاعات بیشتر به این دو مطلب مراجعه شود:

- اوین خیالی در «زندانی تهران»، منیره برادران، وب سایت حقیقت ساده، قابل دسترسی در این نشانی اینترنتی:
http://monireh-baradaran.blogspot.com/2007/07/blog-post_1809.html
- «زندانی تهران»، چوب حراج به خاطرات زندان، ایرج مصداقی، وب سایت نه زیستن نه مرگ، قابل دسترسی در این نشانی اینترنتی:
<http://www.irajmesdaghi.com/page1.php?id=113>

خواب می بینم. یعنی حالتی بود که من کلا از واقعیت جدا شده بودم. من خودم فکر می کنم که به حالت شوک شدن بهم دست داد. یعنی من کلا توانایی فکر کردن منطقی رو از دست دادم و هیچی حس نمی کردم. پدر و مادر من داشتند گریه می کردند، من نگاهشون می کردم و پیش خودم می گفتم: خدایا اینا چرا دارند گریه می کنند؟

بعد بردنم اوین ولی تا بازجویی شوم، به مدت توی راهرو نشستیم. یادم نمی آد چقدر طول کشید. من فرصت داشتم که راجع به مسائلی که اتفاق افتاد فکر بکنم. به چیزی که من رو همیشه اون اوایل ناراحت می کرد این بود که آخه چرا به من بند کردند؟!

وقتی دستگیر شدم به من گفتند: چادر سرت کن. من گفتم: چادر ندارم، من مسیحی ام که براشون خیلی جالب بود. گفتند: چی؟ تو مسیحی هستی؟!...عیب نداره به روسری سرت کن بیا. در زندان اوین من احتمالا تنها دختری بودم که اون جا توی راهرو نشسته بود و بدون چادر بود. من کس دیگه ای رو ندیدم که بدون چادر باشه. مثل این بودم که روی پیشونیم به علامته. پیش خودم فکر می کردم که خیلی از اینایی که این جا هستند چی اند، چطوریه که همه چادر دارند، من ندارم؟!

راهرویی که ما نشسته بودیم و منتظر بازجویی بودیم خیلی ساکت بود. فقط به دختری که بغل دستم نشسته بود زار زار گریه می کرد که من واقعا ناراحت شدم. برگشتم بهش گفتم: چرا گریه می کنی؟ گفت: آخه می ترسم، ما رو می کشند. گفتم: نه بابا نمی کشند تو این جور گریه نکن، این قدر سرو صدا نکن. که بعد به تدریج آرام شد.

بعد منو صدا کردن برای بازجویی. مطلقا یادم نمی آد که سرو صدای خاصی بوده باشه. خیلی ساکت بود. بازجویی فوق العاده و به نحو عجیبی محترمانه بود. [بازجویی من اسمش علی بود] همین که شروع کرد از من سوال کردن، مشکلم از اون اول این بود که من چشم بند داشتم و این آدم رو نمی دیدم. در نتیجه چیزی که منو خیلی ناراحت کرده بود این نبود که چه سوالهایی از من می کنه. سوالهاش و لحن صداهش فوق العاده مودبانه و آرام بود. مثل این که بفرض شما نشستی توی یه کافه با یه آدم صحبت می کنی. چیزی که منو ناراحت می کرد این بود که من این آدمو نمی بینم، من نمی دونم این آدم نشسته یا ایستاده، من نمی دونم این آدم کیه، چیه یا چه شکلیه، این قضیه منو ناراحت کرده بود. بعدش هم شروع کرد برای من از روی قرآن خوندن. احتمالا ساعت ۳ و ۴ صبح بود.

من یک بار شکنجه شدم. حامد منو شلاق زد. درسته که علی مستقیما کف پای منو شلاق نزد منتها اون جا ایستاده بود. من نمی تونستم درک کنم که چطور می تونه یک انسان که انسانیت داره بایسته و تماشا بکنه کف پای یه دختر ۱۶ ساله رو با شلاق بزنند بعد بیاد به من بگه که من تو رو دوست دارم و به تو علاقمندم و تو بیا زن من بشو؟!

بعد از این که حامد منو شلاق زد، از اتاق رفت بیرون. علی اومد منو دست و پامو باز کرد، دست منو گرفت و گفت: بشین. من گفتم: می خوام برم تواله. از جام نمی تونستم بلند شم. کمکم کرد من از جام بلند شدم، یه دو سه قدم که برداشتم قبل از این که از در اتاق بریم بیرون اون جا منو ول کرد و گفت: دیگه الان باید چشم بند بذاری. چشم بندمو گذاشت روی سرم و یه چیزی داد دستم؛ نمی دونم چوب بود یا خودکار یا حالا یه چیزی. تهش رو داد دستم، بقیه راه منو با اون چیزی که دستم داده بود راهنمایی کرد. توی دستشویی که بودم حالم به هم خورد و افتادم. وقتی که بیدار شدم دوباره توی همون اتاق اولی بودیم

وعلی بالای سر من نشسته بود. این تنها موردش نبود، موارد دیگه ای بود که مثلن زیر دست منو می گرفت یا به من نزدیک می شد. چون آدم یه فضایی داره که وقتی نفر دیگه وارد اون فضا می شه، آدم عکس العمل نشون می ده. خیلی از موقع هایی که من با علی تنها بودم، قبل از قضیه ی ازدواج، علی وارد فضای من می شد و من یه حالتی پیدا می کردم که خودمو می کشیدم عقب. منتها هرگز وقتی توی راهرو بودیم یا داشتیم از جایی می رفتیم که افراد دیگه هم اون جا بودند چنین کاری نمی کرد. همیشه فاصله اش رو با من حفظ می کرد.

بعد از بازجویی ها، یک شب ما را بردند بیرون. یک جایی توی اوین، نمی دانم کجا، چشم بند را برداشتند. آنجا یک سری پاسدار با تفنگ ایستاده بودند، که بعد علی آمد و من را از ردیف آن افراد کشید بیرون و گذاشت توی ماشینش و برگرداند توی همان ساختمانی که بازجویی ها انجام می شد. آنجا به من گفت که تو حکم اعدام گرفته بودی، من حکم ات را کم کردم، حرف هایت را باور کردم، حکم ات شده حبس ابد. می فرستمت توی بند. البته من هم در اوین تازه وارد بودم، اصلا نمی دانستم سیستم دادگاه چطوری است، هیچ قانون و سیستم به خصوصی هم که توی اوین وجود نداشت.

با وجود اینکه تمام این حرف ها را به من زده بود، من تمام آن پنج - شش ماهی که توی بند بودم پیش خودم این فکر را می کردم که آخه من که کاری نکرده ام. بر چه اساسی این ها به من حکم اعدام و بعد حکم ابد داده اند؟ پیش خودم فکر می کردم که این ها همه ش مزخرف است، من امیدم این بود. چون با بچه ها هم که توی بند حرف می زد، خیلی ها اصلا حکم نداشتند. خیلی ها می گفتند اصلا اینجا حساب کتاب ندارد، اگر هم چنین چیزی هست، ممکن است نظرشان عوض شود، یعنی امید من این بود که این ها اگر هم به من بگویند که تو حکم اعدام داری یا ابد داری یا هرچه که داری حساب کتاب که ندارد و می تواند عوض شود. در نتیجه وقتی که من را پنج ماه بعد برای بازجویی صدا کردند، امکان اینکه بخواهند اعدام کنند اصلا توی مخیله ام نمی گنجید.

بعد از بازجویی و آن داستان ها مرا فرستادند بند دویست و چهل و شش بالا و تا آنجا که یادم می آید توی اتاق شش به مدت حدود پنج - شش ماه بودم و مرا برای بازجویی مطلقا صدا نکردند. یعنی من این مدتی که توی بند بودم، روحم از همه چیز بی خبر بود مگر اینکه بچه ها می آمدند و من ازشان می پرسیدم: بچه ها چه خبر است؟ چطور است؟ خیلی ها این وضع را داشتند، وضعیت کاملا بلا تکلیفی و بی خبری و البته برای بازجویی هم که صدایت می کردند معلوم نبود که چه بلایی سرت می آید.

بالاخره من را یک روز صدا کردند برای بازجویی؛ اگر اشتباه نکنم بعد از ظهر بود. چندتا اسم اعلام کردند و اسم من هم یکی از آن ها بود. بعد من را چشم بند زدند و بردند ساختمان بازجویی. آنجا من نشستم روی زمین، دم یک در، توی راهرو، طبق معمول. بعد اسمم را صدا کردند و من حدس زدم که صدا، صدای علی است ولی مطمئن نبودم. درست همان بغل یک اتاق بود، من وارد اتاق شدم. در را تا جایی که یادم هست بست. من نشستم. اتاق از آن اتاق هایی نبود که تویش ابزار شکنجه باشد. من نشستم روی صندلی، او نشست پشت یک میز. بعد چشم بند من را برداشت و در حالی که داشت می رفت به طرف صندلی اش متوجه شدم که دارد می لنگد. نشست و گفت: من مدتی است که ندیدمت و مدتی است که نبودم، حالت چطور است؟ گفتم:

حالم خوب است، خیلی ممنون. حال شما چطور است؟ گفت حال من خوب است من یک مدتی جبهه جنگ عراق بودم، آنجا رفته بودم برای جنگ و بعد بهم گلوله خورد، می بینی که دارم می لنگم. گفتم: آره متوجه شدم شما دارید می لنگید. گفت: الان برگشتم سر کارم در اوین.

بعد مکث کرد و دوباره شروع کرد و گفت: ببین حواست را جمع کن، من می خواهم یک مسئله ی مهمی را بهت بگویم و تو دقت کن که من چه می خواهم، من هم پیش خودم گفتم: چشم. گفت: ببین من راجع به این قضیه بسیار فکر کردم، من مدت ها نخواهیدم، توی این مدتی که جنگ بودم راجع به این قضیه فکر کردم و الان مطمئنم که می خواهم این کار را بکنم و می خواهم که تو راجع بهش فکر بکنی. من می خواهم و تصمیم گرفته ام که تو زن من بشوی.

من یک لحظه فکر کردم بعید نیست که دارد شوخی می کند، بعد بلافاصله متوجه شدم کسی توی اوین با کسی شوخی نمی کند، در نتیجه قضیه شوخی نیست، این واقعا وقتی دارد می گوید من می خواهم تو زن من بشوی، می خواهد من زنش بشوم. خب با توجه به اینکه من آن موقع هنوز یک دختر هفده ساله بودم، هنوز بعد از پنج - شش ماه توی اوین هنوز دوزاری ام به طور کامل نیفتاده بود، بهش گفتم: آخر همچو چیزی چطور می شود؟! من که تو را دوست ندارم. او هم گفت ربطی به دوست داشتن ندارد، من دارم می گویم که می خواهم تو زن من بشوی، اگر گرفتاری ایجاد بکنی و بخواهی جواب سربالا بدهی پدر و مادرت و دوست پسرت آندره دستگیر می شوند. من جا خوردم که این اسم دوست پسر من را از کجا می داند. برای اینکه تا جایی که می دانستم هرگز اسم آندره را نیاورده بودم، مگر اینکه کسی گفته بود یا خبری از یک جایی رسیده بود. به هر حال گفتم اگر مشکل ایجاد کنی من پدر و مادر و دوست پسر آندره را دستگیر می کنم. من حاج و واج ماندم که حالا چه بگویم. یعنی فکر می کنم که احتمالا دهانم باز ماند. بعد گفتم: سه روز وقت داری که فکر کنی راجع به این قضیه، جوابت یا آره است یا نه. منتها اگر جوابت نه است، یادت نرود که عواقبش چه خواهد بود. بعدش هم بلند شد و گفت: بفرمایید. من هنوز وقتی به من گفتم که بفرمایید خشکم زده بود. تا جایی که یادم است آنجا ایستاده بودم و داشتم بهش نگاه می کردم. شروع کرد به من چشم بند زدن. دوباره من تکرار کردم که ببین من آخر تو را دوست ندارم، من از یک خانواده ی مسیحی ام، اصلا با همدیگر جور در نمی آید، گفت: آره من تمام این چیزها را می دانم و راجع به این مسائل فکر کرده ام. من به تو علاقه دارم و فکر می کنم این تصمیم، تصمیم مناسب، به جا و خوبی است. تمام شد و رفت. سه روز وقت داری که راجع به این قضیه فکر کنی. برو فکرهايت را بکن. عواقبش را هم یادت نرود. بعدش هم من را راهنمایی کرد بیرون.

سه روز بعد دوباره من را صدا کردند: مارینا مرادی بیا برای بازجویی. دوباره من را بردند همان جا فکر می کنم، احتمالا همان اتاق، یادم نیست. علی آنجا بود و گفت: ببین فکرهايت را کردی؟ جوابت چیست؟ من گفتم که من فکرهايم را کرده ام، جوابم هم این است که بله من زن شما می شوم، هیچ اشکالی هم ندارد، هرکاری که بخواهی هم من می کنم ولی کاری به پدر و مادرم و دوست پسر من نداشته باش. من کاری که تو بخواهی می کنم و هیچ بحثی هم باهاات نمی کنم، هیچ اشکالی ندارد. گفت: ببین من بهت قول می دهم که برات شوهر خوبی باشم، ازت مواظبت کنم، یک سری حرف هایی زد که من خیلی هم در حال گوش دادن نبودم که واقعا بینم چه می گوید. بعد من را فرستاد توی بند و گفت چند روز دیگر دوباره می آیم صدایت می

کنم.

من دی ماه شصت دستگیر شدم، این قضیه توی تابستان شصت و یک بود. یعنی احتمالا در حدود خرداد ماه شصت و یک. مراسم توی خانه ی پدر و مادری بود؛ خیلی کوتاه بود، در حدود پانزده دقیقه. نمی دانم دقیقا چند دقیقه، به خاطر اینکه من خیلی اعصابم متشنج بود. من تا قبل از آن موقع هرگز عروسی مسلمانی نرفته بودم و ازدواج مسیحی هم فقط یکی رفته بودم، آن هم عروسی برادرم بود.

توی یک اتاق خانه پدر و مادرش، میز و صندلی هیچی نبود، روی زمین یک سفره سفید انداخته بودند یک سری شیرینی و یک قرآن و شمع و شمعدان و نمی دانم یک سری چیزهای اینجوری روی زمین بود. بعد من را آوردند توی اتاق، قبل از اینکه بروم آنجا به من یک مانتوی سفید و شلوار سفید و جوراب سفید و چادر سفید، همه چیز سفید به من داده بودند. همه این ها را من تنم کردم، چادر سفید هم سرم کردم، گفتند خب شما باید اینجا بنشین. به هر حال در نهایت حاکم شرع بود، من بودم، علی بود، پدر و مادرش بود، خواهرش بود و شوهر خواهرش بود، آن ها همه ایستاده بودند، من و علی نشسته بودیم، حاکم شرع هم نشست. اسمش را بهم گفتند ولی مطلقا بادم نیست چون اسم معروفی نبود، یکی نبود که آدم بتواند به یاد بیاورد. چند کلمه گفت و بعد به من گفت که خانم مارینا مرادی حاضری این آقا را به شوهری خودت قبول کنی؟ من هم همان دفعه اولی که پرسید گفتم بله، روحم هم خبر نداشت که دفعه اول نباید جواب بدهی. ظاهرا آن ها همه خیلی تعجب کردند به هر حال مهم نبود، من گفتم بله و یک چیزی دادند امضا کردم، اصلا نخواندم، اصلا نمی دانم چی هم بود، یک کاغذ گذاشتند گفتند اینجا را امضا کن من هم برداشتم امضا کردم، تمام شد و رفت.

اولین باری که رابطه زناشویی باهاش داشتم توی خانه ای بود که خریده بود و در واقع من آنجا بودم. من یک دختر هفده ساله بودم و هرگز این صحبت ها توی خانه ما نشده بود، من اصلا روحم هم بی خبر بود که قضیه [رابطه جنسی] چیست. در اولین رابطه جنسی را که با من در آن خانه داشت من تمام مدت فریاد کشیدم. بعد دستش را گذاشت روی دهان من و گفت فریاد نکش برای اینکه بد می بینی. ساکت باش، اگر مقاومت نکنی، اگر آزار ندهی دردت هم کمتر است، در نتیجه فریاد نکش. من هم کم کم یاد گرفتم که اگر فریاد نکشم و جار و جنجال به پا نکنم، واقعا برای خودم شاید راحت تر باشد، در نتیجه من چند دفعه اول به شدت مقاومت کردم، ولی بعد از آن دیدم که مقاومت کردن واقعا فایده ندارد. بعد هم که من رو برگرداند زندان، توی دویست و نه هم به هر حال می دانستم من توی سلول های بغلی همسایه هم دارم و اگر می خواستم فریاد بکشم چه اثری می خواست روی همسایه هام بگذاره؟! در نتیجه من تصمیم گرفتم دهانم را ببندم، بگذارم کارش را بکند و بعد جانم خلاص می شود. بالاخره هر چقدر، ده دقیقه، یک ربع، بیست دقیقه، نیم ساعت هم که طول بکشد، بعد تمام می شود و می رود. یا می گیرد می خوابد یا اینکه می رود. در نتیجه من کم کم یاد گرفتم این شرایط را که هر دفعه فوق العاده دردناک بود، یعنی نشد که من درد نکشم، تحمل کنم و بعد هم یاد گرفتم که راست می گوید، هرچه کمتر داد و بیداد کنم دردسرش برای خودم کمتر است.

چند روزی در خانه علی بودیم، بعد که من را برگرداند اوین من به تقاضای خودم رفتم دویست و نه. تحمل اینکه بچه ها پرسند کجا بودی یا احتمالا از قیافه ام بتوانند بگویند قضیه ای هست که نمی خواهد بگوید را نداشتم. بنابراین گفتم می خواهم مستقیما بروم دویست و نه، انفرادی. گفت: خیلی خب. می خواهی بروی دویست و نه، می روی دویست و نه. بعد من را گذاشتند توی سلول. من قبلا طی دوره ی بازجویی توی دویست و نه بودم، منتها آن موقع توی دوره ی بازجویی نمی دانم یک شب، دو شب بود نمی دانم چقدر، توی دویست و نه بودم، آن سلولی که تویش بودم، به مراتب ناخوشایندتر از این یکی سلول بود. آن سلولی که من را اول گذاشته بودند توی دویست و نه، اول اینکه سرد بود و از شب تا صبح می لرزیدم، بعدش هم یک دانه پتو بهم داده بودند، فکر می کنم توالی هم توی سلول نبود. ولی بعدا که من را توی یک سلول گذاشتند، یک ذره جا بود. یعنی اگر وسط سلول می ایستادی دست هایت را باز می کردی من حالا خیلی آدم قبلندی نیستم ولی اگر یک خرده قبلند تر بودم دست هایم می خورد به دیوار. ولی خب تر و تمیزتر بود، موکتی که روی زمین بود خیلی بد نبود، سه چهارتا پتو بهم دادند و حتی علی برایم یک بالش آورد ولی به غیر از آن بالش و چندتا پتو یک توالی بود توی سلول و یک دستشویی و همین. هیچ تخت خواب نبود، همه چیز روی زمین. وقتی که علی می آمد، معمولا با خودش غذا می آورد و به من هم گفته بود که اگر چای اینجا را آوردند نخور، من خودم برای چای خوب می آورم. چون چای زندان بوی بدی می داد، تویش کافور می ریختند، برای من چای می آورد که خودشان می خوردند یعنی چای معمولی بود. هر موقعی می توانست سر و کله اش پیدا بشود، بعضی وقت ها می دیدی صبح ساعت ده می آمد، بعضی وقت ها می دیدی سه بعد از ظهر می آمد، یک وقت ساعت ده شب می آمد، یک وقت می دیدی ساعت دو صبح آمد یعنی واقعا قابل پیش بینی نبود که کی سر و کله اش پیدا می شود. علی که می آمد معمولا می نشست، یک لقمه غذایی نانی چیزی می آورد و می گفت: غذا بخور. یا مثلا چایت را بخور. بعدش شروع می کرد لباس هایش را درآوردن و خب معلوم بود از من چه انتظاری دارد. بقیه وقتها را بیشتر خواب بودم. من کلا وقتی دپرس [افسرده] می شوم می خوابم. یعنی توانایی این را دارم که بیست و چهار ساعت، چهل و هشت ساعت، هفتاد و دو ساعت بخوابم، فقط بیدار شوم بروم توالی دوباره بگیرم بخوابم. بدون غذا و یک لیوان آب. بگیرم بخوابم و آن مدت من همه ش خواب بودم.

بعد من را بردند بند ۲۴۶. دوباره من را صدا می کردند. بیشتر شب ها صدایم می کردند، نه همیشه، بعضی وقت ها بعد از ظهر یا صبح هم صدایم می کردند. خیلی از مواقع فقط خودم بودم. بعضی مواقع شده بود که با یک عده ی دیگری صدا کنند ولی دوباره صدا می کردند مارینا مرادی بیا برای بازجویی. می رفتم آنجا. دوباره چشم بند می زدند، حالا اگر تنهایی بودم که من را تنهایی یک نفر می آمد می برد، بعضی وقت ها شده بود که خود علی آنجا باشد که وقتی من تنهایی بودم من را از آنجا می برد. بعضی وقت ها می شد ما را با یک گروه دیگر می بردند توی یک ساختمان بازجویی بعد علی می آمد آنجا اسم من را صدا می کرد می گفت بلند شو برویم. من هم دنبالش می رفتم و می رفتم دویست و نه. هفته ای ۲ دفعه ۳ دفعه ۴ دفعه شب ساعت ۱۰ شب صدا می کردند، صبح ساعت ۶ صبح برمی گردوندند. در حقیقت یعنی اون وقتی که باید می رفت خونه می خوابید، توی سلول بود. تا صبح باید با علی توی سلول ۲۰۹ می گذروندم و هر بار، از نظر فیزیکی دردش وحشتناک بود. اگر قرار بود من بین شلاق خوردن و اون قضیه یکی رو انتخاب کنم، هنوزم با وجود این من شلاق خوردن رو انتخاب می کردم با وجود این که دردش به مراتب بدتره ولی وقتی که نفر شما رو شلاق می زنه شما یه شخصیتی داری، شما زندانی سیاسی هستی ولی شما وقتی

تو به سلول با بازجو تون هستید، بعد اون شرایط براتون پیش می آد هیچی دیگه نمی مونه. درد روحی اش که جای خود داره ولی برای من درد فیزیکی هم وحشتناک بود. علی متوجه بود و هی دائم به من می گفتش که ناراحت نباش تو چون اینقدر داری مقاومت می کنی، اینقدر درد می کشی. مقاومت نکن، درد هم نمی کشی منتها من دست خودم نبود. شبی نشد که بیاد پیش من و هیچ انتظاری نداشته باشه.

در تمام مدتی که من توی زندان این شرایط برام پیش اومده بود، باور داشتم که هیچ کس نمی دونه. شاید من داشتم خودم رو محافظت می کردم، شاید آن قدر حالت دفاعی به خودم گرفته بودم که نمی خواستم کسی بدونه، خودم هم باورم شده بود که هیچ کس نمی دونه. اونم برای این بود که مشکل بود که آدم بره تو چشم دوستش نگاه کنه و بگه که من زن بازجوم هستم. مگه می شه؟! وحشتناکه! فقط با یه نفر تو این مدت درد دل کردم. با تنها کسی که حرف زد، که حالت اعتراف داشت به مادر جوونی بود و مال گیلان هم بود که توی سلول من توی ۲۰۹، دو سه روزی اینو آوردند. خیلی زن خوبی بود، خیلی آروم، خیلی مهربون و خیلی خوش اخلاق و یه بچه کوچولو هم داشت. یه شب علی اومد دم در سلول و منو صدا کرد و برد و بعد من صبح که برگشتم به من گفت: تو دیشب کجا بودی؟ گفتم: بازجویی. گفت: مارینا دروغ نگو، دیشب کجا بودی؟ که من قضیه رو بهش گفتم. گفتم: آره، من زنش هستم. گفت: خدایا! چطور یه همچین چیزی ممکنه؟! زن خودشو انداخته زندان؟! گفتم: نه من از اول زنش نبودم. بعد قضیه رو براش تعریف کردم. اول که اون بنده خدا شو که شد یعنی اصلن نمی تونست درک بکنه که آخه چطور همچین چیزی ممکنه بعد چون دید که من چقدر ناراحت بودم و نشسته بودم زارزار گریه می کردم، گفت: تو برای چی ناراحتی؟! تقصیر تو نیست، تو مقصر نیستی، تو قربانی این آدمی برای چی داری خودتو عذاب می دی؟! گفت: به کسی گفتم؟ گفتم نه به هیچ کس نگفتم، آخه چی بگم؟ گفت: تو آخه داری به خودت یه جور یه نگاه می کنی انگار تقصیر توست، تقصیر تو نیست. گفتم: بین همه ی این حرفا جای خود ولی تو رو خدا بردنت به بند به کسی نگه ها! گفت: آخه چرا نگم؟ گفتم: تو رو خدا این قول رو به من بده! گفت: باشه قول می دم، به هیچ کس نمی گم. بعد بردنش بند و بعد که من برگشتم بند هیچ کس نمی دونست، یعنی به قولش وفا کرده بود.

توی بند من آنقدر از نظر روحی و از نظر فکری توی خودم بودم و تمام مدت داشتم از خودم دفاع می کردم که کوچکترین توجهی به اینکه کی داره چی کار می کنه نداشتم. یعنی این قدر گرفتاری زیاد داشتم و سعی می کردم شرایط رو تا جایی که می تونم کنترل کنم، یه قسمت زیادی از طول روز رو می خوابیدم. می تونستم توی او سرو صدا و برو و بیا مثلا ۷ ساعت واقعا بخوابم. بعضی وقتا بچه ها می اومدند من رو بیدار کنند، حالا برای غذا بود یا هر چی، مشکل داشتند در بیدار کردن من. یعنی حسابی باید تکونم می دادند تا من بیدار شوم. یعنی واقعا بعد از اون قضیه از نظر روحی دچار مشکل شده بودم و مطلقا توجه ای به اطرافم نداشتم.

یه چیز دیگه هم که من فکر کنم که مهمه اینه که من بعد از این که از زندان آزاد شدم کلا توانایی اینکه از نظر جنسی کوچیکترین لذت بردن در رابطه با شوهر خودم، کسی که دوستش دارم و به میل خودم زنش شدم رو به کلی از دست دادم. یعنی من کلا توانایی لذت بردن از رابطه ی جنسی رو ندارم. یعنی این حس برای من وجود خارجی نداره. و شوهر من، مردی

است که من همون موقع که از زندان آزاد شدم با او ازدواج کردم^{۱۹۹} و واقعا عاشقش بودم و هنوز هم هستم. یعنی من واقعا دوستش داشتم اما این رابطه برای همیشه تبدیل به انجام وظیفه شد.

شکنجه روش های مختلف داره، آیا این که نمی گذارند یک کسی به هفته بخوابه این شکنجه هست یا شکنجه نیست؟ آیا به دختر ۱۶ ساله رو شما بندازین توی یه سلول و بعد یه حاکم شرع بیارین بگین شما دیگه زن و شوهرین برین کارتون رو بکنید و بعد بهش تجاوز بکنین، آیا این شکنجه هست یا شکنجه نیست؟ شکنجه هدفش چیه؟ شکنجه آیا واقعا هدفش گرفتن اطلاعاته یا شکنجه هدفش از بین بردن یه آدمه؟ من نمی دونم علی واقعا هدفش از این چی بود. من فکر می کنم که واقعا اعتقاد داشت منتها حالا توی این روال اعتقادش یا حالا هر چیزی اون کاری که اون داشت با من می کرد از دیدگاه من شکنجه بود. اثراش روی من هنوز هست. اون کسانی که شکنجه شدند، کسانی که شلاق خوردند خیلی هاشون دوستای من بودند. من هم شکنجه شدم، من هم شلاق خوردم. اما اگه یکی از همین افراد رو بازجو می برد تو یه اتاق و بعد حاکم شرع می اومد خطبه می خونند و بعد به این آدم تجاوز می شد، آیا باز هم با همون دیدگاه می تونست بهش نگاه بکنه؟ لذت بردن از طرف محکوم اصلا به نظر من بدترین جو کیه که کسی می تونه بگه.

^{۱۹۹} براساس روایت مارینا نمت در کتاب "زندانی تهران"، بازجو علی مدتی پس از ازدواج، در یک درگیری خیابانی کشته می شود.



سمیه تقوایی، متولد ۱۳۵۱، در نه سالگی و در حالی که در خانه مشغول نوشتن تکالیف مدرسه اش بوده از سوی ماموران امنیتی که برای دستگیری پدر و مادر وی به خانه آنها ریخته بودند دستگیر می شود. دقایقی قبل از دستگیری، سمیه شاهد درگیری مسلحانه میان پاسداران و دو نفر از اعضای سازمان مجاهدین بوده که در خانه آنها زندگی می کرده اند. یک نفر از این دو نفر که از "عموهایش بودند" در مقابل چشمان سمیه کشته می شود و نفر دوم فرار می کند. گفته می شود سمیه از ترس و با دیدن این صحنه ها در فاصله بین یخچال و دیوار آشپزخانه پنهان شده بوده و جیغ می کشیده است.

سمیه به محض انتقال به اوین، تحت بازجویی قرار می گیرد و او را مجبور می کنند که نشانی خانه های خویشاوندان و آشنایان را بدهد. بازجویی ها از سمیه تا زمان آزادی وی در چهارده سالگی ادامه داشته است. در تمام این پنج سال، سمیه در شعبه های اوین که تحت مسئولیت اسدالله لاجوردی، دادستان انقلاب تهران و رییس زندان اوین قرار داشته اند بازجویی می شده است. در عین حال، این کودک نه ساله شاهد شکنجه و کابل خوردن زندانیان دیگر در شعبه های دادستانی نیز بوده است. همه سئوالات بازجویی ها مربوط به پدر و مادر سمیه، مهدی تقوایی و ناهید طاهری بوده که از اعضای سازمان مجاهدین خلق بوده اند. آن دو پس از اطلاع از لو رفتن خانه دیگر بازنگشته و به همراه سه فرزند دیگرشان از ایران گریخته بودند و ابتدا به فرانسه و سپس به قرارگاه اشرف^{۲۰۱} در عراق رفته بودند. سمیه تنها گروگان خانواده نبوده است. مقامات امنیتی، حسن تقوایی، عموی سمیه را نیز

^{۲۰۰} عکسهای سمیه و سایر مطالب مندرج در این بخش تماما یا از اطلاعات به دست آمده از دو شاهد و یا اطلاعات منتشر شده در جزوه یادبودی که ده سال پس از مرگ سمیه منتشر شده برگرفته شده است. مشخصات شاهدان یاد شده نزد عدالت برای ایران محفوظ است. مشخصات جزوه یادبود سمیه به قرار زیر است:

- بولتن، شماره ۱۰، نیمه دوم اردیبهشت ماه ۷۷، در گرامیداشت یاد و خاطره سمیه تقوایی، ناشر: نامشخص

در عین حال از برخی از اطلاعات مندرج در مطلب زیر نیز استفاده کرده ایم:

قصه ی سمیه، مصطفی شفافی، لندن، یازدهم ماه مارس ۲۰۰۵، وب سایت دیدگاه، قابل دسترسی در این نشانی اینترنتی:

<http://www.didgah.net/dastanMatnKamel.php?id=4461>

^{۲۰۱} قرارگاه اشرف، یا شهر اشرف، پایگاه سازمان مجاهدین خلق ایران است، که در ۸۰ کیلومتری مرز ایران در شرق عراق قرار دارد. شهر اشرف در سال ۱۳۶۵ خورشیدی، و پس از انتقال مرکز اصلی سازمان مجاهدین خلق ایران به عراق تأسیس شد. در حال حاضر، تحویل خاک اشرف و وضعیت ساکنان آنجا پس از تحولات عراق یکی از موضوعات مورد مناقشه در سطح بین المللی است.

به عنوان گروگان دستگیر می کنند. دو سال پس از دستگیری سمیه، او را با عمویش در شعبه ۷ اوین رو به رو می کنند. در روایتی مکتوب از این ملاقات، از قول حسن تقوایی آمده است:

"باور کن اگر دنیا را به سرم می کوبیدند به آن سنگینی نبود. پاک گیج شده بودم. آخرش آنقدر با ناباوری و بی آن که بتوانم قدمی به جلو بگذارم، همانطور ایستادم و بربر نگاهش کردم تا برادرزاده ام خودش را چسباند به من و مدام به نام صدایم کرد تا زانو زدم، بغلش کردم. بغض گلویم را گرفت. به خودم فشارش دادم و بوییدم و بوسیدمش. حیران مانده بودم که آنجا چکار می کند. در این دو سالی که ندیده بودمش بزرگ شده بود. بی آن که من حرفی بزنم خندید و همانطور که سرش روی شانه ام بود گفت: عمو حسن مرا در خانه تیمی گرفته اند، بند زنان هستم، کار "صنفی" هم می کنم... بالاخره با حرف ها و هیجانش زبانم را باز کرد... دختر مهدی را دو سال پیش آورده اند اوین. مادر را پیدا نکرده اند و برای اینکه پدر و مادر را وادار کنند که برگردند ایران و خود را به دادستانی معرفی کند به جز من، دختر ۹ ساله را هم گروگان گرفته اند."^{۲۰۲}

به شهادت هم بندیان سمیه، وی نه تنها از هیچ امکان آموزشی در زندان اوین برخوردار نبوده، بلکه در کارگاه خیاطی زندان نیز به کار گماشته شده بوده است:

"سمیه با آن سن و سالش لباس می دوخت. چرخش اندازه خودش بود آنقدر که این بچه کوچک بود. یاد گرفته بود چطور خیاطی کند و بدوزد. روزهایش را اینجوری می گذراند. یک بار لاجوردی آمد بازدید. سمیه یک پیراهن مردانه دوخته بود. لاجوردی ازش پرسید: این رو برای کی دوختی. سمیه گفت: برای بابام. لاجوردی گفت: پس برای من دوختی! و پیراهن را از او گرفت."

او در ابتدا با برخی از زنان زندانی که هم سن مادرش بودند یا فرزندی داشتند، رابطه نزدیک برقرار می کرده است. اما پس از اینکه یکی از این زنان که سمیه با او رابطه عاطفی داشته است را برای اعدام می برند، سمیه تا سه روز هیچ چیزی نمی خورد. هم بندیان سمیه تصمیم می گیرند که از این پس و برای جلوگیری از وارد شدن صدمات روحی بیشتر به سمیه، دیگر هیچ کسی به او از نظر عاطفی نزدیک نشود. در سال آخر حبس سمیه، مقامات زندان از یکی از زندانیان که خود نیز یک فرزند دختر داشته می خواهند که سرپرستی سمیه را در زندان به عهده بگیرد. او از خانواده اش در بیرون زندان برای سمیه لباس می گرفته و او را به حمام می برده است. به شهادت وی در تمام مدت زندان سمیه دچار شب ادراری بوده است.

او می گوید: "به خاطر فشارهای عصبی و روحی که متحمل شده بود به بیماری شب ادراری مبتلا شده بود. شب اول آمد کنار من و گفت اگر یک چیزی بگویم ناراحت نمی شین؟ گفتم: چه می خواهی بگویی؟ گفت: ممکن است من شب لباسم را خیس کنم. بعد وقتی پیش شما خوابیده باشم چه می شود. گفتم: هیچ اشکالی ندارد، لباست را عوض می کنم و هر دو می رویم دوش می گیریم."^{۲۰۳}

^{۲۰۲} بولتن شماره ۱۰، همان، برگرفته از کتاب قبیله آتش در تله گرگ نوشته فریدون گیلانی

^{۲۰۳} نام و مشخصات این شاهد نزد ما محفوظ است.

به نظر می رسد سمیه در ماههای اول پس از دستگیری وضعیتی به مراتب بدتر داشته است. یکی از زندانیان روایت می کند که او را به یکی از توابع های مجاهد به نام عطیه اسبقی^{۲۰۴} سپرده بودند و او شبها سمیه را پوشک می کرده است. سمیه برای این زندانی تعریف کرده بود که در خانه کبوتر داشته و دلش برای کبوترهایش تنگ شده است^{۲۰۵}.

در تمام مدت پنج سالی که سمیه در زندان بوده، هیچگاه "کودکی" را تجربه نکرده است؛ زندانی ای که سمیه را به او سپرده بودند روزها و شبهای سمیه را در زندان اینگونه توصیف می کند:

"کارش که در کارگاه خیاطی تمام می شد می آمد توی بند، غذایش را می خورد، نمازش را می خواند و دو مرتبه می رفت توی کارگاه. شب هم یک گوشه ای می نشست و با من یا با بقیه بچه ها حرف می زد. یا می رفت توی اتاقهای دیگر. توی همان بچگی اش، وقتی اخبار شروع می شد، سراپا گوش می شد که شاید از لابلای اخبار بتواند چیزی در بیاورد که به پدر و مادرش ربط داشته باشد. ولی همینطور که حرف می زد و راه می رفت من فکر می کردم که انگار واقعا خالقی مثل یک مینیاتور، صورت این بچه را نقاشی کرده است بس که زیبا بود؛ چشمهای روشن، مژه های بلند و صورت سفید. رنگ پریدگی خاصی داشت."^{۲۰۶}

"گاهی اوقات که شب ها کنار من می خوابید، سرش را می گذاشتم روی سینه ام، نازش می کردم، موهایش را نوازش می کردم. متاسفانه توی زندان، آن دوران که ما بودیم، آنقدر افراد قاطی بودند که آدم به کنار دستی اش هم نمی توانست اطمینان داشته باشد. کسانی بودند که فقط با یک گزارش اعدام شدند. سمیه با آن سن و سال کم این موضوع را فهمیده بود. سعی می کرد حداقل تا آنجا که می توانست سکوت کند... من خیلی کم به یاد دارم که سمیه شوخی و یا خنده کرده باشد. گاهی دوست داشتم با بچه های کوچکی که همراه مادرهایشان در بند بودند بازی کند... بازی با بچه ها برای سمیه لحظه ای بود، دوباره سمیه می ماند و تنهایی هایش. گوشه اتاق می نشست، چشمش را به نقطه ای می دوخت و مدت ها سکوت بود و سکوت."^{۲۰۷}

در سال ۱۳۶۳، مسئولین بند سمیه را فراخوانده و از بند می برند. آنها سمیه را دو هفته بعد به زندان باز می گردانند. یکی از شاهدان می گوید: "وقتی که برگشت، دیدم دستهایش را حنا گرفته، دستش و ناخن هایش را حنا گرفته، یک النگوی طلا هم به دستش بود"^{۲۰۸}. بهش گفتم: سمیه جان کجا رفته بودی؟ گفت: من را برده بودند خانه حاج آقا لاجوردی... وقتی که سمیه از آن جا آمد دیگر سمیه قبلی نبود، خیلی حالت افسردگی پیدا کرده بود. یعنی آن شادابی بچگی اش از بین رفته بود. اصلا خصوصیات اخلاقی اش عوض شده بود، بد اخلاق شده بود. بعدش هم در یک فاصله کوتاهی او را از بند بردند. دیگر من

^{۲۰۴} عطیه اسبقی، عضو تشکیلات دانش آموزی مجاهدین که در سال ۱۳۶۰ خود را به دادستانی انقلاب معرفی کرده بود، در شعبه های اوین به عنوان همکار بازجویان و ماموران کار می کرد. از سرنوشت او پس از آزادی از زندان خبری در دست نیست.

^{۲۰۵} شهادت یکی از زندانیان، نام و مشخصات محفوظ، عدالت برای ایران

^{۲۰۶} شهادت یکی از همبندیان سمیه، عدالت برای ایران

^{۲۰۷} برگرفته از بولتن شماره ۱۰، همان

^{۲۰۸} براساس سنتهای ایرانی به دستان دختری را که می خواهد ازدواج کند حنا می مالند و به او زیورآلات طلا هدیه می دهند.

نهمیدم کجاست ولی از بچه هایی که از بندهای دیگر می آمدند سراغش را می گرفتم. یکی دو تا می گفتند توی شعبه شنیده بودیم که صدا می کنند: تقوایی."

سمیه در سال ۱۳۶۵ و در سن حدود چهارده سالگی، پس از گذراندن نزدیک به پنج سال در زندان به عمه اش تحویل داده می شود. پس از آن عمومی سمیه مسئولیت او را به عهده می گیرد و سمیه در خانواده آنها زندگی می کند.

در بخشی از نامه سمیه به خانواده اش که پس از آزادی از زندان و در تاریخ ۲۷ فروردین ۶۵ نوشته آمده است: "پدرجان، اگر آن اتفاق (یعنی درگیری و دستگیری من) پیش نمی آمد، من باید کلاس سوم راهنمایی می بودم. در مورد جبران کردنش هم که فعلا دارم درس می خونم و اگر بتوانم باید در سه ماهه تابستان که مدارس تعطیل است، دروس عقب مانده را جبران کنم."

هرچند سمیه در خارج از زندان، شروع به رفتن به مدرسه می کند اما چند سالی از بازگشت سمیه به زندگی عادی نمی گذرد که زنی به خانه عمومی وی مراجعه و سمیه را برای پسرش خواستگاری می کند و با جواب رد عمومی سمیه به این دلیل که پدر و مادر وی در اینجا نیستند مواجه می شود. پس از آن، سمیه و عموییش از سوی دادستانی انقلاب مستقر در زندان اوین احضار می شوند و یکی از مقامات دادستانی به سمیه می گوید که در صورتی که با این ازدواج موافقت نکند، دوباره به زندان بازگردانده خواهد شد.

سمیه تقوایی در سن هجده سالگی به ازدواج مردی داده می شود که از نزدیکان به برخی از مقامات حکومتی بوده و سابقه خدمت در جبهه جنگ ایران و عراق داشته است^{۲۰۹}. حاصل این ازدواج اجباری دو فرزند دختر است.



مزار سمیه در گورستان هندون (Hendon) در لندن

در آغاز دوره بیست سالگی زندگی سمیه، پزشکان متوجه وجود غده های سرطانی در بدن او می شوند. انجام عمل جراحی در

^{۲۰۹} تحقیقات ما برای دستیابی به نام و مشخصات کامل این فرد به نتیجه قطعی نرسید.

ایران نیز نمی تواند به طور کامل سمیه را درمان کند. والدین سمیه در سال ۱۳۷۱ (۱۹۹۲)، پس از جدا شدن از سازمان مجاهدین خلق به لندن مهاجرت کرده بودند. سمیه برای ادامه معالجه در سال ۱۳۷۵ به لندن و نزد والدینش می آید. او حدود یک سال بعد، در سن ۲۵ سالگی در ۲۵ اسفند ۱۳۷۶ (۱۵ مارس ۱۹۹۸) بیمارستانی در لندن بر اثر پیشرفتگی غدد سرطانی جاننش را از دست می دهد، بدون اینکه هیچگاه امنیت، آرامش و فرصت لازم را برای بازگویی آنچه در کودکی از دست رفته اش بر او گذشت، پیدا کند.

۳.۴. تجاوزهای موردی

نتایج برآمده از مصاحبه با زندانیان سیاسی زن نشان می دهد آنها در این باره اتفاق نظر دارند که تجاوز به زنان زندانی سیاسی در دهه ۶۰، یکی از شیوه های معمول شکنجه که در مورد تمام یا اکثریت زندانیان اعمال شود، نبوده است. در عین حال تمامی آنها بر این عقیده اند که تجاوز در دهه ۶۰ در زندانهای ایران وجود داشته است. آنچه درباره آن اتفاق نظر وجود ندارد، دلایل، اهداف و ترکیب زندانیانی است که مورد تجاوز قرار می گرفته اند.

گروهی از مصاحبه شوندگان معتقدند احتمال مورد تجاوز قرار گرفتن زمانی بیشتر می شد که زندانی زن در مقابل همه انواع شکنجه ها مقاومت می کرد و تجاوز به عنوان یکی از آخرین راههای شکستن مقاومت وی مورد استفاده قرار می گرفت. به خصوص اگر اینگونه زندانیان، زیبا بوده اند یا در روند بازجویی، در ضمن مقاومت برای ندادن اطلاعات از مواضع خود نیز علنا دفاع می کرده اند و به عبارت دیگر، از نظر بازجو و مقامات زندان "پررویی" می کرده اند، یا اینکه خود یا خانواده شان دارای ویژگی هایی بوده اند که باعث می شد مورد کینه ورزی و انتقامجویی مسئولان و بازجویان قرار گیرند؛ در چنین حالتی احتمال تجاوز به آنها قوت بیشتری می گرفت.

در عین حال تعداد نسبتاً قابل توجهی از مصاحبه شوندگان بر این باورند که چون مقامات مسئول نمی خواسته اند ردپایی از تجاوزها برجای بماند و شواهد تجاوزها زنده از زندان بیرون بیایند، به جز استثنائاتی، تنها به کسانی که قرار بوده اعدام شوند تجاوز می شده است. به باور این زندانیان، زانی که احکام حبس داشته اند، حتی در صورتی که بسیار زیبا یا واجد سایر مشخصه های یاد شده بوده اند، مورد تجاوز قرار نمی گرفته اند.

برخی از زندانیان چپ نیز بر این باورند که اتهام و تعلق سیاسی زندانی در احتمال اینکه به او تجاوز شود نقش بازی می کرد. آنها تاکید می کنند که چون بیشتر زندانیان چپ، تجاوز را هم یک شیوه شکنجه مانند سایر انواع شکنجه می دانستند و بنابراین، صرف تجاوز نمی توانست برای آنها مثلاً فرقی با ضربات کابل داشته باشد، کمتر قربانی این نوع شکنجه (تجاوز) می شدند. در حالی که ارزیابی مقامات زندان این بود که تجاوز روی زندانیان مجاهد به دلیل اعتقادات مذهبی آنها موثرتر است. به نظر این زندانیان به همین دلیل زنان مجاهد بیشتر از زنان چپ مورد تجاوز قرار می گرفتند.

برخی دیگر از زندانیان، غیر از تجاوز به دختران باکره پیش از اعدام، بقیه تجاوزها در زندانها را موردی، اتفاقی و از سر شهوت بازجو یا ماموری خودسر می دانند. در نگاه آنان، زنان زیبا بیشتر می توانسته اند قربانی اینگونه تجاوزها باشند؛ هرچند آنها اذعان دارند اگر اینگونه ماموران یا بازجویان، زنی با ظاهری معمولی را در یک موقعیت مناسب تنها می یافتند امکان داشت که به او هم تجاوز کنند.

بیشتر زندانیانی که در زندانهای استان تهران زندانی بوده اند تاکید دارند که در تهران، به دلیل ایدئولوژیک بودن جو زندان و نیز رقابت جناحهای مختلف حکومت برای کنترل این زندانها، تجاوز کمتر از شهرستانها اتفاق می افتاده است. اما حتی در همین موضوع هم اتفاق نظر وجود ندارد. مثلاً برخی از مصاحبه شوندهگان عقیده دارند که در انفرادی های زندان گهردشت که بسیاری از زندانیان زن در سالهای مختلف و برای ماهها به عنوان تنبیه به آنجا انتقال داده شده اند، به برخی از زندانیان زن تجاوز می شده است.^{۲۱۰} و یا عده ای درست بر عکس این نظر معتقدند در شهرستانها، به خصوص در سالهای اولیه دهه ۶۰ که بیشتر مسئولان از افراد محلی بوده اند، به دلیل روابط و آشنایی ها کمتر جرات چنین کاری را به خود می دادند.

با توجه به تحلیلهای متفاوت مصاحبه شوندهگان در مورد دلایل، اهداف و ترکیب زندانیانی که در دهه ۶۰ در زندانهای مختلف مورد تجاوز قرار گرفته اند، به دشواری می توان به پاسخی واحد در مورد چگونگی این تجاوزها یا اهداف آنها دست یافت. به خصوص اینکه برخی از مصاحبه شوندهگان ترکیبی از دو یا حتی چند عامل برشمرده شده در بالا را در وقوع یا عدم وقوع تجاوز دخیل دانسته اند.

یکی از چالش های این بخش از تحقیق، همین موضوع یکدست نبودن تحلیل ها و قضاوت ها در مورد مساله تجاوز در زندانها بوده است. چالش دیگر این بود که بسیاری از زندانیانی که مصاحبه شوندهگان درباره آنها شهادت داده اند، به دلیل اعدام، خودکشی در زندان یا پس از آزادی، دیگر زنده نیستند تا بتوان شهادت دست اول خود آنها را ثبت کرد. از سوی دیگر دسترسی به برخی از قربانیان تجاوز که هنوز زنده هستند نیز به دلایل مختلف برای ما ممکن نشد؛ از جمله به دلیل شرایط امنیتی و یا به دلیل اینکه فرد مطلع پس از آزادی از زندان دیگر با قربانی تجاوز رابطه نداشته و به قول مصاحبه شوندهگان "ردشان گم شده است".

اکثر مصاحبه شوندهگان، حداقل یک مورد و بعضی از آنها، بیش از یک مورد از تجاوز به همبندیان خود را گزارش کرده اند. ما در این بخش از ذکر روایتهای دست دوم و شنیده ها که تعدادشان هم کم نبود، صرف نظر کرده ایم و تنها مواردی را عنوان کرده ایم که بر دانسته های مستند مصاحبه شونده دلالت داشته اند و یا از سوی چندین شاهد مختلف تکرار شده و همگون بوده یا یک روایت دست اول را تکمیل می کرده اند.

در عین حال در پی مرور و بررسی ادبیات زندان در دهه ۶۰ هر جا که به روایتی در مورد تجاوز برخورده ایم، تا حد امکان به نویسندگان آنها رجوع کرده و جویای شواهد دقیق تر شده ایم. این امر همیشه ممکن نبوده و یا نویسندگان مقالات و روایات نیز

^{۲۱۰} شهادت فرخنده آشنا، عدالت برای ایران

دلایل مستندی برای ارائه در دست نداشته اند. و شنیده های خود را در نوشته هایشان منعکس کرده اند که برای تحقیق ما نا کافی بوده و نتوانسته ایم به نتایج قطعی تر در آن موارد دست یابیم.

تمامی روایتهای دست اولی را نیز که نام و مشخصات قربانی از سوی مصاحبه شونده، به دلایل امنیتی و یا سایر دلایل پنهان نگه داشته شدند و تحت عنوان "یک نفر"، "دختری جوان" و یا با اسامی مستعار مطرح شده اند را نیز کنار گذاشته ایم و تنها برخی از مثالهای اینگونه روایتهای این بخش مختصرا مرور کرده ایم تا در تحقیقات بعدی و یا با شهادت های دیگران تکمیل و مستند شوند^{۲۱۱}. چهار نفر از مصاحبه شوندگان نیز درباره تجاوز به خود شهادت داده اند که شهادت آنها در انتهای این بخش به طور کامل آمده است. هفت مورد هم از طریق روش مطالعه موردی مستند شده است که در انتهای این بخش می آید؛ سه نفر از این هفت نفر در حال حاضر زنده هستند.

چالش بعدی در مورد زندانیانی بود که تعادل روحی خود را در زندان از دست داده بودند و مصاحبه شوندگان اعتقاد داشتند که یکی از دلایل آشفتگی روانی ایشان، به احتمال قوی مورد تجاوز قرار گرفتن بوده است. بیشتر این افراد نیز خودکشی کرده بودند یا سرنوشت های نامشخص داشتند و همین، کار را دشوارتر می کرد.

در خلال روایتهای مربوط به دیوانه شدن زنان زندانی در شهادتهای مختلف، به انفرادی های زندان گوهردشت برخوردیم که به باور برخی از مصاحبه شوندگان، دلیل به جنون کشیده شدن زندانیان زن در آن، تجاوز به آنها بوده است. اما نگهداری زندانیان در سلولهای انفرادی در مدتهای طولانی، امکان ارتباط آنها با هم و به دست آمدن شواهد و قرائنی روشن تر را از میان برده است. با این همه، در ادامه، به دلیل اهمیت موضوع و تکرار شهادتها پیرامون آن، بخش مختصر اما جداگانه ای را به وقایع زندان گوهردشت اختصاص داده ایم.

در عین حال، از میان انبوه چنین زندانیانی که در شهادتهای مختلف نام برده می شدند، دو نام برجسته تر بودند و در شهادتهای مختلف تکرار می شدند: نژلا قاسملو و فرزانه عمویی. پس از بحث و بررسی های بسیار، تصمیم گرفتیم غیر از این دو مورد، بقیه مواردی را که در یک یا حتی دو شهادت ذکری از آنها به میان آمده بود، به دلیل محدودیت زمانی و کمبود منابع تحقیق کنار بگذاریم^{۲۱۲} و تنها به دو مورد نژلا قاسملو و فرزانه عمویی، از خیل زندانیان زنی که در زندان دچار آشفتگی روانی شده بودند و همبندیانشان بر این باور بودند که به احتمال زیاد به آنها تجاوز شده پردازیم. نژلا قاسملو امروز دیگر در میان ما نیست و آخرین خبر درباره فرزانه عمویی این است که در آسایشگاه روانی امین آباد (مرکز آموزشی درمانی تخصصی و فوق تخصصی روانپزشکی رازی) بستری بوده است. هیچیک از آنها دیگر نمی توانند خودشان درباره آنچه بر آنها گذشته است، شهادت دهند. اما آنچه این دو زن و سرنوشتشان را برجسته تر می کند، نه فقط رنجی که کشیده اند بلکه تاثیری است که در سالهایی که دچار آشفتگی روحی بوده اند بر روی هم بندان خود گذاشته اند. ما احتمالا هیچگاه نخواهیم دانست آیا واقعا به این دو نفر تجاوز شده

^{۲۱۱} نام و سایر مشخصات موارد یاد شده نزد ما برای تحقیقات بعدی به امانت خواهد بود؛ به امید اینکه روزی عدالت برای ایران یا سایر سازمانها و محققان حقوق بشر، کار در زمینه زندانیان یاد شده را از جایی که ما به آن رسیده ایم، ادامه داده و به نتیجه برسانند.

^{۲۱۲} نام و سایر مشخصات موارد یاد شده نیز به ترتیب و با هدفی که در پانویشت قبلی ذکر شده نزد ما به امانت خواهد بود.

بوده است یا خیر. اما مهم این است که این دو نفر خود با فریاد، حرکات بدن و حرف ها و عکس العمل هایشان چنین تجربه ای را برای دیگر زندانیان بازآفرینی میکنند و رنج می کشند. باور قطعی بسیاری از زندانیان به اینکه به این دو نفر تجاوز شده است، عاملی برای حضور سایه دائمی وحشت از تجاوز بر سر زندانیان زن بوده است. به نظر می آید یکی از اهداف مسئولین زندان در عدم آزادی این دو نفر و یا افرادی با وضعیت مشابه ایجاد همین فضای تهدید و وحشت برای دیگران بوده است. البته که عوامل دیگری نیز در نگه داشتن چنین زندانیانی در زندان نقش داشته است؛ از جمله عدم پاسخگویی به خانواده ها و همچنین سر پوش گذاردن و اختفاء آنچه در زندانها می گذشته است.

زندانیانی مثل نژلا قاسملو و فرزانه عمویی را مستقیم از اوین و قزل حصار به "امین آباد" شان بردند و یا در تنهایی روانه خانه هایشان کردند. خانه هایی که هیچگاه دیگر برای آنها "خانه" نشد. به همین دلیل خودکشی و یا انزوای مطلق سرنوشت بسیاری از این زنان بوده است. بسیاری از زندانیان پس از گذشت سالها هنوز تصاویر زنده و تکان دهنده ای از این دو هم بند و زندانی زن دارند که نمایانگر میزان و شدت شکنجه های جسمی و روانی وارده بر زندانیان در آن سالهاست. یکی از دلایل ما برای عنوان کردن این دو سرنوشت نیز، ادای دین و انجام وظیفه در قبال تمام زنانی است که شرایط مشابه را در زندانهای دهه شصت داشتند و کمتر از رنج رفته بر آنان سخن گفته شده است.

چند نمونه از شهادت های مربوط به تجاوز

همانطور که در مقدمه این بخش آمد، مصاحبه شوندهگان موارد متعددی از تجاوز به زندانیان دیگر را گزارش می کنند که براساس معیارهای این تحقیق، به دلایل مختلف نمی توانسته به طور مستقل و مشروح، مستند شود. یکی از دلایل این است که مصاحبه شوندهگان از اسامی مستعار برای قربانیان استفاده کرده اند یا اسامی و مشخصات آنها را به یاد نمی آورند و یا در مورد اعدام شده گان، اسامی که به یاد می آورند در هیچیک از فهرستهای مربوط به زنان اعدام شده که تاکنون منتشر شده نیامده است. یکی دیگر از دلایل این است که مصاحبه شوندهگان مستقیماً از خود قربانیان، روایت تجاوز را نشنیده اند بلکه از شخص ثالثی شنیده اند و یا از موضوع، به صورت دهان به دهان و افواهی مطلع شده اند. این دسته از شهادتها به دلیل اینکه دست اول به حساب نمی آیند، نمی توانسته اند با جزییات کامل و مشخصات قربانیان مستند شوند. با این همه، برای شناخت بیشتر در مورد تجاوزهای موردی در زندانهای سیاسی دهه ۶۰، در ادامه، از میان انبوه اینگونه شهادتهای با اسم مستعار یا بدون نام و یا شهادتهای دست دوم، مثالی را به طور خلاصه ذکر کرده ایم تا تصویری کلی از ابعاد این تجاوزها را نشان دهیم.

همانطور که گفته شد مصاحبه شوندهگان به دلایل مختلف، از جمله حفظ امنیت قربانیانی که در ایران زندگی می کنند، همینطور عدم اطمینان از اینکه اجازه دارند درباره مواردی که قربانی به طور خصوصی به آنها گفته به شکلی علنی صحبت کنند، در برخی از موارد، شهادتهای دست اولی را که از خود قربانیان به طور مستقیم شنیده با برگزیدن نامهای مستعار یا ذکر نام کوچک بیان کرده اند.

منظر بخارایی بدون بردن نام فامیل، درباره یک زندانی مجاهد به نام فریده شهادت می دهد که در سال ۱۳۶۲ در زندان اوین مورد تجاوز قرار گرفته است:

”دو تا خواهر بودند که با شوهرانشان، چهارتایی در خانه تیمی دستگیر شده بودند. خواهر بزرگتر با من توی یک اتاق بود؛ با دو تا بچه اش که یکیشون چهار-پنج سالش بود، یکیشون هم چند ماهه بود. بعد یک روز رفت بازجویی و برگشت من دیدم حالش بد است ولی هیچی پیدا نبود. یعنی کلا نه دستش طوری شده بود نه پایش طوری شده بود، چون بچه ها از در که می آمدند اگر طوریشان بود، اول سریع بهشان می رسیدیم. دیدیم فریده هیچیش نیست. شب خوابید دیدم فقط ناله می کند. رفتم بالای سرش گفتم: فریده چه ات است؟ چی شده؟ خب به من حرفت رو بزن... به من گفت: حالم خیلی بد است. من اصرار کردم: آخه بگو چه ات است؟ به من نشان بده. و بعد نشانم داد. من واقعا حالم بد شد. گفت: از سیم هایی که برای برق هست، نازک نازک، یک چیزی درست کرده بودند مثل باتوم ولی سرش همه این سیم های نازک کنار هم بوده، گفت: ما را روی تخت خواباندند، خودش و خواهرش را؛ شوهرش را هم ایستاده بودند، این سیم ها را روی گاز داغ می کنند و بهش با آن تجاوز می کنند، مدام هم بهش می گفته تو منافقی، نجسی نمی توانم باهات کاری بکنم بعد جلوی شوهرش با این بهش تجاوز می کنند. من خودم این را به چشم دیدم. پاهاش تمام... یعنی آنجاهاش تمام سوخته بود و درد شدید داشت که من خیلی حالم بد شد. شروع کردم به در بند زدن. گفتم: به من کرم بده. کرم را گرفتم آدمم کمکش کردم دوا زدیم و لباسش را عوض کردیم. همه ش می گفت: من ناراحت شوهرم بودم، من چیزی نمی فهمیدم، من دردم درد او بود. چون در عربده هایی که او می کشید من درد خودم را نمی فهمیدم. بعد شنیدیم شوهرش خودش را توی زندان کشته بود.“^{۲۱۳}

سودابه اردوان نام مستعار مینو را برای دختری ۱۹ ساله برمی گزیند که به اتهام هواداری از مجاهدین بازداشت شده بوده است. او درست در آستانه آزادی به دلیل گزارشهای توابعان در زندان اوین مجدداً تحت بازجویی و شکنجه قرار می گیرد و با آشفتگی روانی شدید به بند بازمی گردد. براساس شهادت سودابه اردوان، که از خود مینو نقل قول می کند، دلیل اصلی به هم ریختگی روانی مینو این بوده که قصد داشته اند به او تجاوز کنند. او از جمله زندانیانی بوده که در مقابل سایر زندانیان و حتی زندانبانان مرد با بالاتنه لخت ظاهر می شده است. وی در سال ۱۳۶۴، پس از انجام مصاحبه ای در حسینیه اوین و اعلام اینکه توبه کرده آزاد شده است.^{۲۱۴}

نسرین پرواز نیز نام مستعار یاس را برای زندانی زنی انتخاب کرده است که کارگر یکی از کارخانه های تهران بوده و در جریان تظاهرات کارگران در آن کارخانه در سال ۱۳۶۰ دستگیر و به کمیته هفت حوض در محله نارمک منتقل می شود. یاس توسط سه پاسدار کمیته مورد تجاوز قرار می گیرد. او بعد از مدت کوتاهی آزاد و متوجه می شود که باردار است. نسرین پرواز به همراه دوستان دیگر وی تلاش می کنند تا امکاناتی برای سقط جنین برای یاس پیدا کنند اما به دلیل اینکه مبلغ لازم که به خاطر غیرقانونی بودن سقط جنین بسیار زیاد بوده به موقع جمع نمی شود، یاس برای اینکه خانواده متوجه موضوع نشوند، مجبور

^{۲۱۳} شهادت منظر بخارایی، عدالت برای ایران

^{۲۱۴} شهادت سودابه اردوان، عدالت برای ایران

به ازدواج صوری با یکی از همکارانش که سوسیالیست بوده می شود. نسرین پرواز بعدها از شخص دیگری می شنود که این دو برای زایمان به یک شهرستان رفته و بچه را پس از به دنیا آمدن از بین برده اند. وی هیچگاه دیگر یاس را ندیده است.^{۲۱۵}

سارا رهایی از دختر جوان مجاهد حدوداً ۱۹ ساله ای صحبت می کند که صورتش پر از جوش های عفونی بوده و تعادل روانی نداشته است. او که به همراه برادرش در زندان اوین بوده، حکم اعدام داشته است. او به سارا رهایی گفته است: "این ها خیلی کثیفند، خیلی بی رحمند، سعی نکنید اینجا بمانید، هر جوری که می توانید بروید بیرون. گفتم برای چی؟ چطوری است؟ گفت این ها به زن و مرد رحم نمی کنند؛ از مادر هفتاد ساله بگیر تا دختر چهارده ساله این ها بهشان تجاوز می کنند."^{۲۱۶} نام و نام خانوادگی این زندانی، آن طور که سارا رهایی به یاد می آورد در هیچیک از فهرست های تاکنون منتشر شده زنان اعدام شده یافت نشد.

اکرم موسوی، هنگامی که در تابستان سال ۱۳۶۰ در شعبه ۶ دادرسی اوین که مخصوص رسیدگی به اتهامات بازداشت شدگان چپ بوده، بازجویی می شده شنیده است که در گوشه دیگری از شعبه که با پاراوان به قسمتهای مختلف تقسیم شده بود، بازجویی شعبه که با نام مستعار حامد شناخته می شود قصد تجاوز به دختری ۱۲ ساله را دارد که او نام مستعار ندیم را برایش برگزیده است. در بخشی از شهادت کتبی اکرم موسوی چنین آمده است: "حامد ازش پرسید: خب بگو بینم برادر و خواهرت کجا هستند؟ اون جواب داد: نمی دونم به خدا من از مدرسه اومدم خونه واز چیزی خبر ندارم. او را روی تخت خواباند و پاهایش را بست و همان سوال را تکرار کرد. اما صدایش از حالت معمولی آمیخته به خشم و غضب، خارج شده بود و مرتب آهسته تر صحبت می کرد. با شنیدن حالت صدای حامد تمام وجودم به لرزه افتاد. نفسم در نمی آمد. داشتم خفه می شدم. دیگر نفسم به شماره افتاده بود و ضربان قلبم را در گلویم حس می کردم. می خواهد با او چکار کند؟ ... باید کاری می کردم. چه کار می توانستم بکنم؟ دیگر به وضوح صدای نفس های حامد را می شنیدم و تصور وضعیت دخترک کوچک مرا ذوب می کرد. به ناگهان موجودی دیگر از درونم فریاد کشید که تا به حال از خودم نشنیده بودم. فریاد زدن، تنها کاری بود که از من بر می آمد. با این فریاد، تمام نقشه های کثیف بازجو برهم خورد. حامد چون حیوانی وحشی به سویم هجوم آورد. او تازه از وجود من در آن اتاق خبردار شده بود. مرا زیر مشت و لگد گرفت و دیوانه وار بر سر و رویم می کوبید."^{۲۱۷}

برخی از مصاحبه شوندگان به همان دلایلی که در بالا گفته شد، نه تنها از گفتن نام بلکه از ذکر مشخصاتی که هویت قربانی تجاوز را نشان دهد نیز پرهیز کرده اند. به عنوان مثال، کیانوش اعتمادی در مورد یک شروع به تجاوز به یکی از زندانیان چپ در زندان قزل حصار چنین شهادت می دهد:

" او هم جزء بچه هایی بود که سال ۶۲ با هم بردنمان قرنطینه در واحد یک زندان قزل حصار. بعد او را از ما جدا کردند. کتک خیلی مفصلی بهش زده بودند و او را بی حال و بی جان انداخته بودندش توی توالت. بعد تعریف می کرد که همینطور که بیهوش بودم، یکهو به خودم آمدم دیدم یک نفر با دست هایش دارد من را دستمالی می کند، چنان فریادی کشیده بود که همه ی ما که

^{۲۱۵} شهادت نسرین پرواز، عدالت برای ایران

^{۲۱۶} شهادت سارا رهایی، عدالت برای ایران

^{۲۱۷} اکرم موسوی همچنین در این مورد در مصاحبه ای حضوری با عدالت برای ایران شهادت داده است.

زیر هشت ایستاده بودیم، مو به تنمان سیخ شد. آن طوری که او فریاد زد من فکر کردم کشتندش. آن همه کتک را خورد این طوری داد نزد که وقتی این اتفاق افتاده بود. خودش می گفت: اگر داد نمی زدم طرف ادامه می داد.^{۲۱۸}

مصاحبه شونندگان در مواردی که روایتی را از شخص دیگری شنیده اند و یا به یاد ندارند دقیقاً چه کسی برایشان گفته است یا در مواردی که نام راوی را نیز فاش نمی کنند، اغلب از عباراتی مثل: توی بند پیچیده بود، همه می گفتند، همه می دانستند و... استفاده می کنند. به دلیل دست دوم بودن شهادتها، غیر از دو مورد (نسرین نیک سرشت و حوریه بهشتی)، در بقیه مثالها نامهای کامل قربانیان و همینطور مشخصات راویان اولیه را حذف کرده ایم.

مژده ارسی در مورد نسرین نیک سرشت^{۲۱۹} می گوید: "او از بچه های رده بالای چریک ها^{۲۲۰} بود، من به فاصله کوتاهی بعد از اعدام او دستگیر شدم، هنوز خیلی حرفش در بند بود و یکی از بچه هایی که با او هم سلول بود جریان را تعریف می کرد و می گفت که خود نسرین تاکید داشت که جریان تجاوزش را حتماً به همه بگوید و از بچه ها خواسته بود که هر جا رفتید برای بقیه هم بگویید. بعداً در بند از چند نفر دیگر هم شنیدم.



وقتی نسرین در سال ۶۱ دستگیر می شود، همراهش سیانور^{۲۲۱} داشته و می خواسته بعد از یک مدت یا همان لحظه بخورد که متوجه می شوند و جلوی او را می گیرند و موفق نمی شود سیانور را استفاده کند. بعد می برندش برای شکنجه و خیلی می زندش. نسرین از جمله کسانی بود که جیره روزانه شلاق داشت یعنی حتی بعد از بازجویی ها هم نسرین جیره روزانه داشت، می بردند می

^{۲۱۸} شهادت کیانوش اعتمادی، عدالت برای ایران

^{۲۱۹} نسرین نیک سرشت (با نام مستعار فاطمه)، دانشجوی دانشکده علوم ارتباطات دانشگاه تهران بود. او در جریان سخنرانی عبدالرحیم صبوری، از اعضای سازمان چریکهای فدایی خلق که زندانی زمان شاه و دانشجوی همین دانشکده در آن زمان بود، با وی آشنا می شود و این آشنایی به ازدواج و همینطور فعالیت در پارچوب سازمان چریک ها ی فدایی خلق ایران می انجامد. در سال ۱۳۶۰، صبوری به همراه حرمتی پوراز این سازمان انشعاب کرده و تشکیلات خود را چریکهای فدایی خلق ایران (ارتش رهائی بخش خلفهای ایران) نام نهادند. بعد نسرین نیک سرشت در چهارچوب فعالیت در این تشکیلات دستگیر و پس از شکنجه های شدید اعدام می شود.

^{۲۲۰} منظور چریکهای فدایی خلق ایران (ارتش رهائی بخش خلفهای ایران)

^{۲۲۱} قرص سیانور قرصی است که در زمان شاه و سپس در زمان جمهوری اسلامی توسط فعالین سیاسی که دارای اطلاعات مهمی بودند حمل میشد. این قرص به دلیل خاصیت مسمومیت و کشندگی قوی که دارد باعث مرگ فوری شخص می شد و از زنده دستگیر شدن شخص جلوگیری میکرد. معمولاً این قرص در زیر زبان جاسازی میشد. در هنگام خطر دستگیری گاز زدن به آن باعث ورود پتاسیم سیانید از طریق مویرگهای دهان به جریان خون و مسمومیت و خودکشی سریع میشد.

زدنش؛ آن لحظات اول که خیلی می زنند. خودش تعریف می کرده که بعد از اینکه دیگر امکان نداشته که بزندش، پاهایش یا بدنش به حدی آتش و لاش بوده که نمی توانستند دیگر بزندش، گفته اند که دکتر را بیاورید بدن این را بازرسی کند که جایی سیانور قایم نکرده باشد. نسرین گفته بوده: یک نفر آمد، من را روی همان تخت شکنجه لخت کردند... هم از جلو هم از عقب بهش تجاوز کرده بودند، گفته بود: من هیچ توان مقاومت نداشتم. هر از چند گاهی طرف را با دستم پس می زدم. ولی هیچ کاری نمی توانستم بکنم، مجسم کن که آن قدر شکنجه شده ای که دیگر نمی توانند بزندت، ولی بعد یکی تحت عنوان دکتر می آورند که نگاه کند این جایی سیانور قایم نکرده باشد، بیاید و لخت مادرزادش بکند و در حضور بقیه این کار را بکنند... نسرین خودش تاکید داشت، به بچه های هم سلولی اش گفت، که بچه ها این را هر جا رفتید بگویید.^{۲۲۲}

براساس شهادت کیانوش اعتمادی که از سایر همبندیانش در بند ۲۴۶ زندان اوین شنیده است، حوریه بهشتی که به اتهام هواداری از مجاهدین دستگیر شده بوده است، به هیاتی که برای بازرسی از زندانها آمده بود^{۲۲۳} گفته است که به او در همین زندان تجاوز شده است.

حوریه بهشتی در سال ۱۳۶۷ و در جریان کشتار جمعی زندانیان سیاسی، اعدام شده است.^{۲۲۴}

شایسته وطن دوست از قول زندانیان قدیمی در اوین می گوید: "یک موردی رو بچه ها در اوین می گفتند که دختری رو بهش تجاوز کرده بودند و روی پایش هم شماره نوشته بودند که برای اعدام ببرند و اشتباهی به بند برگردانده شده بود. می گفتند که همه ش فکر می کرد که یک شیشه ساولن زیر در برایش انداخته بودند، همه ش احساس می کرد که کسی زیر در را نگاه می کرد. بعد او را از آنجا بردند و هیچ کس خبر ندارد که چه شد. زنده هست، زنده نیست. شاید جزء کسانی باشد که آزاد شد و بعد خودکشی کرده [نمی دانم]."^{۲۲۵}

فرزانه زلفی از قول یکی از همبندیانش که چند روز در کمیته مشترک تهران بازداشت بوده می گوید: "توی سلول بغلی اش یک دختر مجاهد بوده که وقتی پاسدارها نبودند و می آمدند غذا می گذاشتند و می رفتند، باهاش حرف می زده. آن دختر که حکمش هم اعدام بوده برای این دوست من تعریف می کرده که بهش تجاوز شده و مدام گریه می کرده و از این بابت خیلی زجر می کشیده است."^{۲۲۶}

^{۲۲۲} شهادت مزده ارسی، عدالت برای ایران

^{۲۲۳} برای توضیحات بیشتر در مورد این هیات و اعضای آن رک بخش دوم همین گزارش

^{۲۲۴} برای توضیحات بیشتر درباره حوریه بهشتی به صفحه مربوط به او در سایت بنیاد برومند مراجعه کنید:

<http://www.iranrights.org/farsi/memorial-case--2816.php>

^{۲۲۵} شهادت شایسته وطن دوست، عدالت برای ایران

^{۲۲۶} شهادت فرزانه زلفی، عدالت برای ایران

نسرین پرواز در سال ۱۳۶۲ از دختر نوجوانی که در سن ۱۲ سالگی به همراه دخترعموی خود جمیله و به دلیل نشریه سیاسی که در کیف جمیله پیدا شده بود دستگیر شده شنیده است که جمیله پس از اینکه در یکی از سلول های زندان اوین، و در دوران بازجویی مورد تجاوز واقع شد، خودکشی کرده است.^{۲۲۷}

نیلوفر شیرزادی که در سال ۱۳۶۳ در زندان قزل حصار حبس بوده است درباره یک دختر کرد که به اتهام فعالیت به نفع یکی از جریانات گرد مخالف بازداشت و به این زندان منتقل شده بوده می گوید: "او یک پسر دو ساله داشت، یک دفعه در بند چو افتاد که حالا که وقت آزادی این دختر نزدیک شده، خانواده او نمی خواهند این بچه را قبول کنند چون می گویند حرامزاده است و حاضر نیستند بیابند ضمانت بدهند که این آزاد شود. مسئولان زندان می گفتند که نیروهای کردی بهش تجاوز کرده اند و بچه های کرد می گفتند در زندان سندیج به او تجاوز شده. بچه را هم در زندان به دنیا آورده بود. بعد گفتند بچه را می خواهند بفرستند پرورشگاه که یکی از بچه های چپ که ازدواج کرده بود اما بچه نداشت رفت با مسئولان زندان صحبت کرد و آنها را راضی کرد که این پسر را در همان زندان به فرزندگی قبول کند."^{۲۲۸}

صنم احمدی نیز می گوید: "در زندان اصفهان بچه ها می گفتند که جمیله که رزمی کار نیز بود و موقع دستگیری با پاسدارها درگیر شده بود، به سختی مورد تجاوز قرار گرفته بود. جمیله، دانشجویی که به اتهام هواداری از سازمان مجاهدین در سال ۱۳۶۰ دستگیر شد، بعدها در همان سال ۶۰ اعدام شده است."^{۲۲۹}

همچنین سارا رهایی می گوید: "دختری بود که می گفتند اولین دختر قشقایی است که به دانشگاه راه پیدا کرده بود. او در زندان بود. بچه ها می گفتند بهش تجاوز شده اما آن موقع خود آدمها در زندان راجع به تجاوز حرف نمی زدند."^{۲۳۰}

ویولت درباره یک دختر مجاهد می گوید: "من یه دوره با یه مادر مجاهد هم بند بودم. او می گفت: وقتی دستگیر شده و در آسایشگاه بوده اینها را پشت پاراوانهایی می خواباندند و کنارش دختری غرق در خون بوده و هی به هوش می آمده و مادرش را صدا می کرده و از هوش می رفته. او به این مادر گفته که بهش تجاوز شده بوده و به او گفته بودند که حق ندارد به کسی بگوید. اگر نگوید فقط ده سال حکم خواهد گرفت و در غیر این صورت اعدام می شود."^{۲۳۱}

اشرف عادلزاده که از تیر ماه سال ۶۰ تا شهریور ۶۷ به اتهام هواداری از سازمان مجاهدین در زندان تبریز در حبس بوده از یک دختر ۱۴ ساله اردبیلی حرف می زند که در زندان تبریز مورد تجاوز بازجویان قرار گرفته بود. او می گوید: "به این دختر که خیلی هم زیبا بود در یک سلول انفرادی که مثل حمام بود تجاوز کرده بودند. اوهم به همه گفته بود و آنها برای جلوگیری از فضاحت بیشتر به او پیشنهاد ازدواج با همان پاسدار را داده بودند که او قبول نکرده بود. بعدها شنیدم او را زودتر آزاد کردند."^{۲۳۲}

^{۲۲۷} شهادت نسرین پرواز، عدالت برای ایران

^{۲۲۸} شهادت نیلوفر شیرزادی، عدالت برای ایران

^{۲۲۹} شهادت صنم احمدی، عدالت برای ایران

^{۲۳۰} شهادت سارا رهایی، عدالت برای ایران

^{۲۳۱} شهادت ویولت، عدالت برای ایران

^{۲۳۲} شهادت اشرف عادلزاده، عدالت برای ایران

فرح، ب. که از سال ۶۱ تا ۶۶ در زندانهای اصفهان و مسجد سلیمان زندانی بوده است می گوید: "مادر من هم از سال ۶۰ تا ۶۱ زندان بود. او با کسی به نام پروین ب. هم بند بوده است. فرد دیگری هم در همین سلول شاهد ماجرا بوده و اکنون زنده است. مادر من تعریف می کرد که پروین را بردند و حدود دو ساعت بعد برگشت. موقع خواب گفت من دوست دارم در بغل تو بخوابم تو بوی مادرم را می دهی و در بغل مادرم برایش گفته بود که به او گفته اند می خواهند او را اعدام کنند و نباید باکره باشد. او گفته: "آنها می خواهند به من تجاوز کنند. نمی دانم این را برای ترساندن من گفته اند یا واقعا این کار را خواهند کرد ولی من خودم رو آماده کرده ام." حوالی ساعت ۲ و ۳ شب پروین را برای اعدام بردند. بعدا دمپایی و چادر خونی او را در سلول به مادرم دادند. پول تیرهایی را که به پروین شلیک کرده بودند از خانواده اش گرفتند. مادرم این جریان را برای حفظ آبروی خانواده پروین برای کسی تعریف نمی کرد."^{۲۳۳}

وقایع انفرادی های زندان گوهردشت

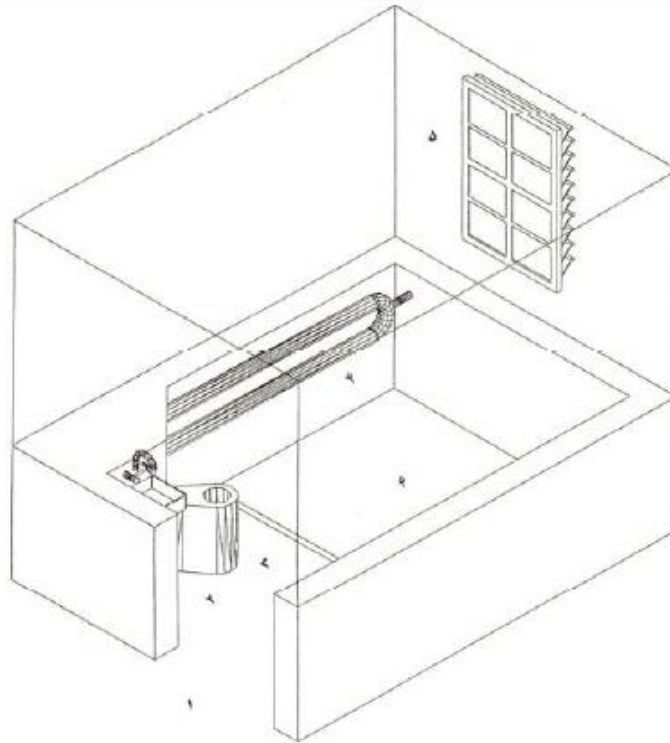
زندان گوهردشت (رجایی شهر فعلی)، که کار ساخت آن در زمان شاه شروع شده بود، پس از سال ۶۰ و با افزایش تعداد زندانیان سیاسی، به سرعت تکمیل و از اواخر سال ۱۳۶۱ مورد بهره برداری قرار گرفت. رییس این زندان در آن زمان با نام مستعار "صبحی" خود را معرفی می کرد و نام واقعی او مرتضی صالحی بود.^{۲۳۴} همچنین داود لشکری مسئول انتظامات گوهردشت بود که براساس اطلاعات برخی از مصاحبه ها، با دست به سینه های زندانیان زن دست می زد و به لای پاهایشان لگد می زد^{۲۳۵} نگهبانان زن گوهردشت خانم نادری، خانم بختیاری (از زندانیان زمان شاه بوده و صورتش هم سالک داشته است) و نگهبان زن دیگری که او را سعیده صدا می کردند بوده اند.

براساس تصمیم مسئولان وقت زندان اوین، از اواسط سال ۶۱ تا اوایل ۶۲، برخی از زندانیانی را که در روند بازجویی و شکنجه های سخت دوران بازداشت در اوین، همچنان بر سر موضع باقی مانده بودند از سایر زندانیان جدا کردند و به عنوان تنبیه به انفرادی های زندان گوهردشت فرستادند و ماهها آنها را در انفرادی نگه داشتند. شرایط در انفرادی های گوهردشت به شکلی بود که مشخص می کرد هدف مسئولان وقت دادستانی انقلاب، شکستن کامل مقاومت این گروه از زندانیان بوده است.

^{۲۳۳} شهادت فرح، ب. ، عدالت برای ایران

^{۲۳۴} شهادت ایرج مصداقی، عدالت برای ایران

^{۲۳۵} شهادت فرخنده آشنا، عدالت برای ایران



نمای یک سلول انفرادی ۲ بر ۳ متر

- ۱- بر ورودی سلول
- ۲- دستویی اسفل
- ۳- توالت فرنگی فلزی اسفل
- ۴- بوله آب گرم (کولانژ)
- ۵- پنجره رو به حیاط و تریه جوی آن
- ۶- موکت

نمای یکی از سلولهای انفرادی زندان گوهردشت^{۲۳۶}

یکی از زنان زندانی سیاسی، شرایط بند انفرادی زندان گوهردشت را چنین توصیف می کند: "چشم بندها را تا زیر چانه کشیدند... اولین چیزی که جلب توجه می کرد، سکوت بود. سکوت همه جا را پر کرده بود. درهای اتاقهایی پی در پی باز می شد و یکی یکی ما را وارد یک اتاق می کردند. وقتی چشمهایمان بسته بود متوجه نمی شدیم که داخل اتاق شده ایم و فقط زاویه یک دیوار را می دیدیم... پاسداری که مرا تحویل گرفته بود در بدو ورود و وقتی چشم بندم را برداشت، عینکم را که زیر چشم بند به چشمم بود در آورد و آن را کناری پرتاب کرد و گفت: دیگر این را لازم نداری. همه وسایلم را هم گرفت و گفت به هیچکدام از اینها هم نیازی نداری... بعد در را بستند و گفتند: حالا می توانی چشم بندت را برداری. وقتی برداشتم، دیدم در سلولی هستم که در تمام این مدت و ساعتها تنها در یک گوشه آن با چشم بند ایستاده ام.

^{۲۳۶} بخشی از نقشه‌های زندان‌های اوین، قزل‌حصار، گوهردشت و نیز محل‌های قتل عام تابستان ۶۷ برگرفته شده از کتاب «نه‌زیستن، نه‌مرگ» (چاپ دوم)، ایرج مصداقی، قابل دسترسی در این نشانی اینترنتی:

ابعاد سلول دو در سه متر بود. یک لوله بزرگ به شکل U به دیوار چسبیده بود. توالی فلزی و یک روشویی فلزی کوچک داشت. پنجره ای که روی آن کرکره های فلزی بلندی نصب شده بود که وقتی از لای آن نگاه می کردی، از آسمان به اندازه یک خط باریک را می توانستی ببینی، تنها مجرای رابطه به جهان خارج بود.

طبق ضوابط بند که ما را همان شب اول نسبت به آن توجیه کرده بودند، می باید همیشه سکوت مطلق حاکم باشد. اگر کسی کاری داشت یا مشکلی پیدا می کرد، نباید نگهبان را صدا کند یا حتی در بزند، فقط یک ورق کاغذ را از پایین در که به اندازه چند سانت باز بود بیرون می گذاشت، نگهبان وقتی از آن جا رد می شد، آن را می دید و خودش به آن سلول مراجعه می کرد. اگر کسی به هر ترتیب این ضابطه را نقض می کرد و سکوت مطلق را می شکست، بلافاصله با کتک و کابل جواب می گرفت.^{۲۳۷}

شرایط حاکم بر انفرادی های این زندان که تعدادی از زنان زندانی سیاسی را به مدتهای بسیار طولانی (در بیشتر موارد بین یک تا دو سال) در آن نگه داشتند، آثار بسیار ناگوار و گاه غیر قابل جبرانی بر روح و روان آنان گذاشت.

متأسفانه به دلیل اینکه تعدادی از زندانیان در انفرادی های گوهردشت دچار آشفتگی روحی و روانی شدند و تعدادی پس از خارج شدن از انفرادی های گوهردشت یا آزادی از زندان خودکشی کرده اند، امکان فهم آنچه در سلولهای انفرادی بر این دسته از زندانیان می گذشته برای ما میسر نشد. شاید تحقیقات آینده و یا ایجاد شرایطی که مسئولان این زندانها در این باره شهادت دهند، بتواند این بخش تاریک تاریخ زندان را روشن کند. با این همه، شهادتهای برخی از زندانیان روشن می کند که احتمال وقوع تجاوز و آزارهای جنسی شدید که باعث بر هم خوردن تعادل روانی یا خودکشی زندانیان زن شده، در انفرادی های گوهردشت بسیار زیاد بوده است.

"یک دختر مجاهد بود که در سال ۶۲ حدود سه چهار ماه رفته بود انفرادی های گوهردشت. بعد روسری سر می کرد [جلو زنها و در درون بند] و همه ش دستش را می شست. او در سال ۱۳۶۳ اعدام شد."^{۲۳۸}

"من یادم است در سال شصت و چهار در گوهردشت، بچه ها را برای بازجویی می بردند، بچه هایی که بیشتر در سلول سر و صدا داشتند، دو سه روز بچه ها را می بردند و نبودند، ما بهشان مورش می زدیم نبودند. با فحش و داد و بیداد به پاسدارها، فحش هایی که آدم می فهمید طرف به سیم آخ زده است، برمی گشتند. مثلاً یکی از آنها بهشان می گفت: این خمینی کثافت فلان! به نگهبان می گفت خودتان جنده اید! [یا به نگهبان مرد] می گفت: برو با نادری بخواب مرتیکه عوضی! یعنی تو می دانستی دیگر برای طرف هیچی نمانده وقتی دارد اینطور رک فحش می دهد. اولش این پرخاش ها را داشت، بعد می آمد و همه ش گریه داشت. بعد از آن طرف می دیدی که با نگهبان درگیر است. نگهبان ها آب این ها را می بستند. به خاطر اینکه این ها می خودشان را می شستند، لباس هایشان را تمام مدت در می آوردند و خودشان را می شستند. آب از سلول بیرون می زد و به سلول های ما راه پیدا

^{۲۳۷} جابری، هما: ۱۳۸۶، مجمع الجزایر رنج، انتشارات امیرخیز، چاپ اول، مرداد ۱۳۸۶، ص ۲۹-۳۴

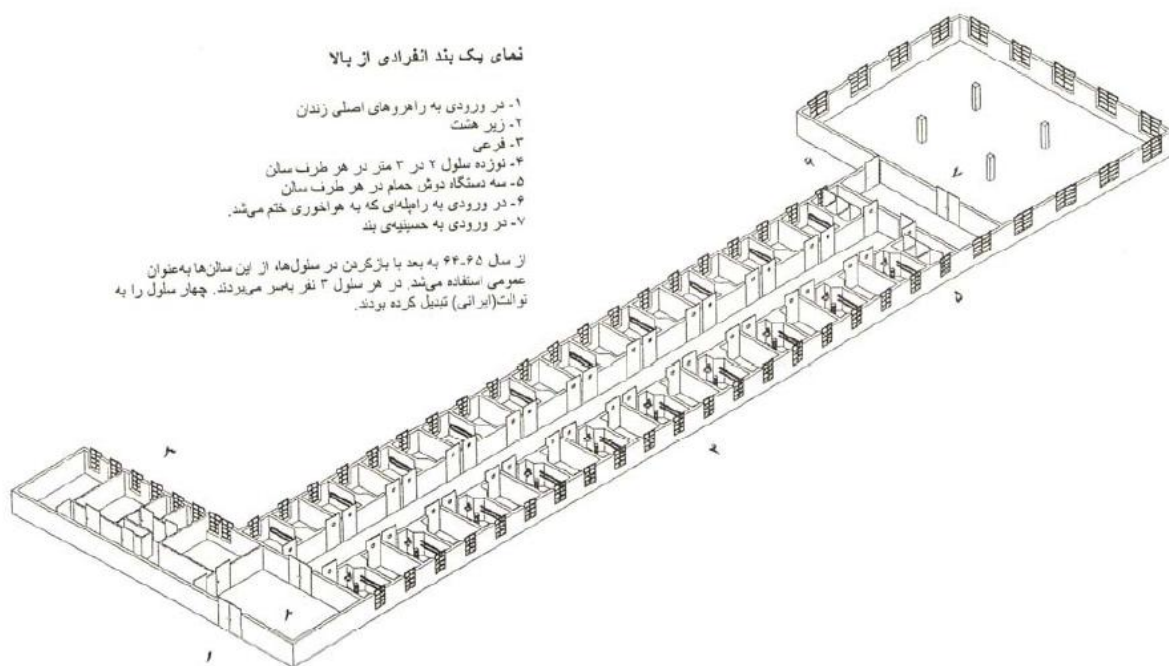
^{۲۳۸} شهادت فرخنده آشنا، عدالت برای ایران

می کرد. بعد می گفت من کثیف شدم، دست شما به من خورده و من کثیف شدم. من دیگر تمیز نمی شوم. می چیزهای اینطوری می گفت.

شب ها، نصفه شب ها بیدار می شدند و می گفتند برو کنار کثافت برو کنار. چیزهای اینطوری و معلوم بود که بهشان تجاوز شده.

یکی از آنها اسمش "دمیر"، که به ترکی یعنی "آهن" بود؛ این اسم مستعاری بود که ما برای او توی مورس هایمان گذاشته بودیم. هر کسی یک اسم مستعار داشت. دمیر یکی از کسانی بود که وقتی از بازجویی برگشت حالش بد بود. دیگر با ما وارد ارتباط نمی شد. ما خیلی سعی می کردیم در شرایط آرام تری ازش بپرسیم که چه اتفاقی برایش افتاده است، دیگر وارد مورس نمی شد، مثلاً گریه می کرد که من کثیف شدم، من آدم خوبی نیستم. معلوم بود که حالش بد است.

نگهبانها می آمدند این بچه ها را می زدند. بیشتر به مردها می گفتند بیایند و آن ها را بزنند. چون این ها تعادل روحی شان را از دست داده بودند و با نگهبانهای زن درگیر می شدند. کمتر در سلول این ها را باز می کردند. زمانی در را باز می کردند غذا بدهند که نگهبان مرد هم باشد. چون این ها اصلاً دیگر به هیچ قانونی پایبند نبودند.



نمای یک بند انفرادی از بالا

- ۱- در ورودی به راهروهای اصلی زندان
 - ۲- زیر هشت
 - ۳- فرعی
 - ۴- نوزده سلول ۲ در ۳ متر در هر طرف سلول
 - ۵- سه دستگاه دوش حمام در هر طرف سلول
 - ۶- در ورودی به راهپله‌ای که به هواخوری ختم می‌شد.
 - ۷- در ورودی به حسینیه بند
- از سال ۶۴.۶۵ به بعد با بزرگترین در سلول‌ها از این سالن‌ها به عنوان عمومی استفاده می‌شد. در هر سلول ۳ نفر باسر می‌روند. چهار سلول را به نوانت (ایرانی) تبدیل کرده بودند.

نمایی از یکی از بندهای انفرادی زندان گوهردشت^{۲۳۹}

ما به تجربه ی خودمان می دانستیم که کسی که می رود و کف پایش کابل می خورد و می آید، آرام است. کف پایش درد می گیرد، مورس می زند به بچه ها می گوید اوضاعم خوب نیست. خورده ام، کمی صبر کنید. این ها وقتی می آمدند دیگر ارتباطی نبود، یعنی روحیه کاملاً به هم ریخته بود. مثلاً کسی آمده بود که رفته بود بازجویی، شدید کتک خورده بود و فکش در بازجویی شکسته بود. با آن وضع مورس زد که اوضاعم خیلی خراب است بچه ها. باید چند روزی بهم فرصت بدهید، فکر کنم فکم

^{۲۳۹} بخشی از نقشه‌های زندان‌های اوین، قزل‌حصار، گوهردشت و نیز محل‌های قتل عام تابستان ۶۷ برگرفته شده از کتاب «نه زیستن، نه مرگ» (چاپ دوم)، همان

شکسته، دستم هم شکسته. خب ما می فهمیدیم. هوایش را داشتیم، بعدش هم سلول جوری بود که از زیر در، روبرویی ها را می دیدیم؛ حرکاتشان و سایه هایشان را. می دیدیم که بکش بکش می رود روی توالت. یا اینکه شب نتوانسته بخوابد. بچه هایی که رفته بودند بازجویی و بر می گشتند ما از زیر در کنترل می کردیم، حال و اوضاعشان را که تکان می خوردند، نمی خوردند، آن بچه ها [بی که معلوم بود بهشان تجاوز شده] بی قرار بی قرار بودند. یعنی دو سه روز اول بعد از بازجویی، فحش می دادند و با مشت و لگد، در و این چیزها را داغون می کردند. تو می دانستی که با او نمی توانی وارد ارتباط بشوی. نمی توانی بهش بگویی آرام باش. مثلاً ما یک دکتر داشتیم، مهوش کشاورز. بعد که بیرون آمد، خودکشی کرد. اوایل نمی دانستیم، در این موقعیت ها از او می پرسیدیم که چه کار کنیم؟ می گفت: شوکه است ولش کنید. بعد دیگر ما از زیر در هم با هم حرف نمی زدیم که این صداهای ما دوباره او را برآشفته نکند. چون او دیگر تشخیص نمی داد که این صدای رفقایش است یا صدای نگهبان ها. هر صدایی که می شنید شروع می کرد فحش های آنچنانی می داد. خودتانید، فلانید، بهمانید. دیگر نمی فهمید ماییم که داریم حرف می زنیم یا صدای نگهبان است.^{۲۴۰}

در مواردی هم مردانی که در انفرادی های گوهردشت زندانی بوده اند، از سلولهای رو به رویی که زنان را در آن نگه می داشتند، صدای جیغ یا فریادهایی را شنیده اند که حاکی از اعمال تجاوز و شکنجه جنسی زندانیان زن بوده است.

ابراهیم دلا می گوید: "شهریور یا مهر ۶۳ بود که حوالی ۳ و ۴ صبح با جیغ دختری از خواب بیدار شدم که داد می زد: برو بیرون کثافت!"

ایرج مصداقی نیز شهادتی مشابه دارد: "در سال ۶۲ من به حمام رفته بودم که صدای جیغ دختری را شنیدم که با فریاد می گفت به من تجاوز شده."^{۲۴۱}

همانطور که گفته شد، فرخنده آشنا از دختری با نام مستعار دمیر (به کردی به معنای آهن) یاد می کند که در سال ۱۳۶۴ در انفرادی های گوهردشت، در یک راهرو با او زندانی بوده است. براساس شهادت فرخنده آشنا یک بار که دمیر را برای بازجویی می برند و پس از چند روز برمی گردد، دچار مشکلات روانی شده است. فرخنده آشنا می گوید او مدام فحشهای رکیک جنسی به نگهبانان و پاسداران می داد و آنقدر خودش را می شست که آب از سلولش به راهرو سرازیر می شد. براساس این شهادت دمیر مدام تکرار می کرده: "من کنیف شده ام، به من دست نزنید!"^{۲۴۲}

او روایت می کند که چگونه مسئولان زندان نسبت به گزارش این موضوع، بی تفاوت و با انکار برخورد کرده اند: "با مجید انصاری^{۲۴۳} خودم از نزدیک در گوهردشت برخورد داشتم. بهش تجاوز به دوستم [دمیر] را گفتم. صدایش از سلول بغلی ام آمد

^{۲۴۰} شهادت فرخنده آشنا، عدالت برای ایران

^{۲۴۱} شهادت ایرج مصداقی، عدالت برای ایران

^{۲۴۲} شهادت فرخنده آشنا، عدالت برای ایران

^{۲۴۳} مجید انصاری در سال ۱۳۶۳ به عنوان نماینده شورای عالی قضایی در دادگاه و دادسرای انقلاب منصوب شد. وی خود در اینباره می گوید: بنده در ۱۹ خرداد ۶۳ به عنوان نماینده شورای قضایی در دادگاه و دادسرا مسئولیت گرفتم و بعدها با اقداماتی که شد سازمان زندانها تاسیس شد و به عنوان رئیس سازمان زندان منصوب شدم و در دی ماه سال ۶۶ به دلیل اینکه می خواستم در انتخابات مجلس سوم شرکت کنم باید از سمت خود استعفا می کردم عملاً هم در ۷ خرداد ۶۷ مجلس سوم شروع شده بود و بنده عضو

که شروع به حرف های بد زدن کرد، نگهبان گفت: این کی بود؟ من اسم و مشخصاتش را گفتم و گفتم این همانی است که بهش اینجا تجاوز شده و تعادل روحی اش را از دست داده. مجید انصاری گفت: "شماها اینجا همه عقلمندان ناقص شده. کدام تجاوز، کدام زندان؟"^{۲۴۴}

شهادت آذر آل کنعان



تاریخ دستگیری اول: اوائل پاییز ۱۳۶۰

اتهام: هواداری از راه کارگر

حکم دادگاه انقلاب: دو سال و نیم حبس

تاریخ آزادی: اسفند ۱۳۶۴

تاریخ دستگیری دوم: ۲۹ شهریور ۱۳۶۵

اتهام: کمک به خروج افراد از ایران

حکم دادگاه انقلاب: یک سال و نیم حبس

تاریخ آزادی: نوروز ۱۳۶۷

مجلس بودم و در سازمان زندانها دیگر سمتی نداشتم. (رک: ناگفته‌های مجید انصاری از وضعیت زندانهای جمهوری اسلامی در دوران امام، آفتاب نیوز، ۷ تیر ۱۳۹۰، منتشر شده در این نشانی اینترنتی:

<http://www.aftabnews.ir/vdcjyhevvue8hz.fsfu.html>

^{۲۴۴} شهادت فرخنده آشنا، همان

وقتی دستگیر شدم دخترم دقیقا یازده ماهش بود. قرار بود من بروم سقر یکی را ببینم. صبح زود راه افتادم که عصر بتوانم برگردم چون آن موقع بعد از ساعت چهار دیگر جاده ها بسته می شد. یکی از خواهرهایم همراهم بود با دخترم نینا. من محمل^{۲۴۵} هم داشتم. چون دخترم ناراحتی قلبی داشت، دریچه آئورتش باز بود، هر چند وقت یک بار برای چک آپ یا تهران می بردمش یا تبریز. آن روز هم محملم این بود که دارم می روم سقر و از آنجا می روم تبریز.

در دیوان دره ماشین را نگه داشتند. پاسداری که ماشین را چک می کرد گفت: شما کجا می روید؟ گفتم می روم تبریز، می خواهم دخترم را ببرم دکتر. گفت: اسمتان چیست؟ یک اسم جعلی بهش دادم. کمی نگاهم کرد و گفت: شما آذر نیستید؟ این هم دخترت نینا نیست؟ این هم نسترن است یا دلبر؛ اسم خواهرهایم بود که معمولا باهام همراهی می کردند. مثل این بود که برق مرا را گرفته باشد. شوکه شده بودم؛ اصلا نمی توانستم زبانم را تکان بدهم. فقط شانس آوردم [انار توی کیفم بود. به بهانه اینکه برای بچه پوست کنم، قبل از اینکه مرا بگردند، نامه هایی را که داشتم تا آنها مشغول گشتن ساک من بودند به هوای اناری که مثلا برای بچه پاره کرده بودم قورت دادم].

ما را منتقل کردند بالا، در یک ساختمانی که یک قرارگاه نظامی بود. یک خواهر زینب آوردند. چشم های من بسته بود، گفت تمام لباس هایت را در بیاور. وقتی مرا گرفتند، مانتو و شلوار تنم بود. من معمولا شیک و مرتب می رفتم بیرون. مانتو و شلوار می پوشیدم آن موقع به نظر خیلی ها شاید خیلی سوسولی می آمد ولی به هر حال مربوط به شخصیت خود من بود.

خلاصه همه چیز را گشت. یعنی حتی از پوشک بچه ی نینا و قوطی شیرش را که خالی کرد نگذاشتند. همین طور که لخت بودم یک دفعه دیدم یکی را آوردند و ازش پرسیدند: خودش است؟ گفت: آره. به هر حال سریع گفت لباس هایت را بپوش و جمع و جور کن. خواهرم را همانجا در دیوان دره از من جدا کردند و من و نینا را با ماشینی که آورده بودند برگرداندند سنندج؛ سپاه سنندج.

بازجویی اصلی آنجا شروع شد. بازجو خودش را به اسم صادقی معرفی کرد. فارس بود؛ اصلا بازجوی گُرد نداشتیم. صادقی کاملا لهجه تهرانی داشت. یعنی اصلا نمی شد گفت حتی اصفهانی یا ترک است.

بعد حلقه ازدواج و طلاهایی که داشتم از دستم در آوردند، گفت: داریم باهات اتمام حجت می کنیم. حرف هایت را می زنی یا نه؟ گفتم: من صحبتی ندارم. من داشتم دخترم را می بردم دکتر تبریز. این هم اسم دکترش است. قرار دارم. می توانید تماس بگیرید برای اطمینان خاطر. حالا ته دلم می گفتم اگر این ها تماس بگیرند، من نه قراری دارم نه چیزی. ولی به هر حال آن موقع آدم یک چیزی به ذهنش می آید و می گوید.

هم صادقی و هم آنهای دیگر خیلی فحاشی می کردند. از وقتی مرا گرفتند مدام توهین می کردند و حرفهایی می زدند که معنی اش این بود که تو مثل یک زن فاسدی. یک کلمه ای است توی فارسی برای زنی که تن فروش است به کار می برند؛ می گفتند

^{۲۴۵} محمل، اصطلاحی بود که به عنوان توجیه یا پوششی برای وانمود کردن اینکه شخص مذکور در حال فعالیت سیاسی نبوده ندارد به کار می رفت.

زنیکه لکاته. من بهشان می گفتم: چرا توهین می کنی؟ تو که اصلا روی من شناختی نداری.

مثلا می گفتند: شوهر بی ناموست کجاست زنیکه؟! اگر براش اهمیت داشتی نمی گذاشت اینجا زیر دست ما باشی! حرفهایی که بخواهند خردت کنند. یا جمله هایی مثل این که خودت را بپوشان زنیکه هرزه، جنده. یک لحظه داد کشیدم که دست هایم را بسته اید، پاهایم را بسته اید، روسری من افتاده چه کارش کنم؟ تو نگاه نکن!

تا وارد شدیم دخترم را از من گرفتند و مرا بردند در اتاقی که صادقی بازجویی ام کرد. ولی صدای گریه ی نینا می آمد که مادرش را می خواست. بعد که به قول خودش اتمام حجت کرد، گفت: بخوابانیدش تا جایی که می خورد بزیندش. گفتم: چه کار کرده ام که می خواهید بزیند؟!

مرا از اتاقی که دفترشان بود بردند توی یک راهرو که توی اون یک توالت و یک تخت برای شکنجه بود. بعد از راهرو وارد یک اتاق "آل" مانند شدیم که اتاق بازجویی بود؛ سه چهارتا اتاق بازجویی داشت که با یک پرده از اتاق شکنجه جدایش کرده بودند. من را آنجا خواباندند و شروع کردند با کابل به کف پا و پشتم زدن. یک پسر دیگر را هم در آنجا می زدند. یکی دیگر هم آنجا نشسته بود، یک چیزی رویش کشیده بودند. من را خواباندند، شروع کردند به زدن. می خواستند بدانند من در سقز با چه کسی قرار داشته ام. من هم کلا منکر می شدم. بعد کسی که بعدا بازجوی اصلی ام شد، اسمش هاشمی بود، در حالی که دخترم بغلش بود آمد بالای سرم. دخترم هم گریه می کرد. هی می گفت: مامان نه! مامان نه! مدت های مدیدی گذشته ولی اصلا مامان گفتن هایش یادم نمی رود. البته یازده ماهش بود. معنی این را نمی دانست که دارند من را می زنند و من چیغ می کشم. بازجو می گفت: بین دخترت دارد گریه می کند، بگو! می گفتم: چیزی ندارم بگویم. نینا هم می گفت: مامان نه! مامان نه! تا اینکه مثل اینکه زدن طول می کشد و من حالم بد می شود و می برنم توی سلول. بیدار که شدم توی سلول بودم و دخترم هم با من بود. از ضربه هایی که زده بودند، خونریزی خیلی شدیدی داشتم.

آن موقع همه ش با خودم فکر می کردم: ما چرا اینطوری شدیم؟! چرا من که موقعیم اینطور بود گذاشتم بچه دار شوم، چرا بچه را توی آن شرایط قرار دادم؟! همینطور که این فکرها را می کردم خودم را کشان کشان رساندم دم توالت. چون توالت توی سلول بود. حالم بد شد. مثل اینکه بیهوش می شوم دوباره. حالم که جا آمد دیدم بازجوها هستند و دارند صحبت می کنند ولی نینا را برده بودند. بعدا که آزاد شدم خواهرم گفت که وقتی حالت بد شده بود، نینا را آوردند پهلوئی من ولی آن موقع که نمی دانستم اصلا خواهرم آنجاست. بعد هروقت مرا بازجویی می کردند بچه را می بردند پیش خواهرم ولی من نمی دانستم و نگران بودم که او را کجا می برند.

من از آن زمان به بعد مشکل خونریزی رحم را پیدا کردم و بعد هم که مرا از زندان سندانج اول بردند کمیته مشترک تهران و بعد هم بند ۲۰۹ اوین، باز هم خونریزی داشتم. زمانی که توی کمیته مشترک بودیم آنجا شکنجه که کردند، خونریزی ام شدیدتر شد. اصلا حال نداشتم راه بروم. نوار بهداشتی هم که نمی دادند، همینجوری خون ازم می آمد. بعد از مدتی که توی راهرو ۲۰۹ بودیم، یک مدت بهداری بودم، دوبار بردند برای تمیز کردن رحم؛ کورتاژم کردند. تمام این مدت نینا همراهم بود. یعنی تا

حدود یک سال و سه چهارماه بعد از دستگیری. در ۲۰۹ بودم که بالاخره قبول کردند نینا را بدهم بیرون. وقتی تقاضا کردم بچه ام شیر خشک می خواهد، غذایی که هست شدیداً کافور دارد، این را نمی توانم به بچه بدهم، صحبت بازجوها این بود که فردا دخترت هم مثل خودت می شود. ما باید با دخترت هم برخورد کنیم. [در مورد پوشک هم] عادتش داده بودم. یادم است بازجویی که می رفتیم، پوشک اصلاً نداشت. در لباس هایی که وقتی دستگیر شدیم در ساکم بود، دو تا شلوار کردی داشت با دو تا تی شرت. بعد قیافه خیلی خوشگل مثل بچه های ویتنامی داشت. موهای چتری و سفید و تپل. من مجبور بودم آن لباس ها را بهش بپوشانم چون دیگر هیچی نداشتیم. وقتی می رفتیم بازجویی، پاسدارهایی که کار می کردند خیلی هایشان می آمدند صدایش می زدند که ببرند برایش چیز بخرند؛ پفک، آبنبات. من هم از خدایم بود همراهشان بروم که یک چیزی بهش بدهند بخورد. ولی ته ذهنم هم این نگرانی بود که می گفتم خدایا کاریش نکنند. ولی خیلی زبل بود، یک دفعه می دیدی نینا سریع برگشت، پاسدار می گفت: مادر این جیش دارد بیرش توال. می بردم توال، می گفتم: جیش را بکن مامان. می گفت: جیش ندارم. یعنی احساس می کردم این دختر دارد بهشان دروغ می گوید. خوراکی را می گیرد و می گوید جیش دارم که سریع برگردد پهلوی من. دست هم نمی زد به هر چیزی که برایش می خریدند. دو سه نفر توی راهروها آویزان بودند و دستشان بسته بود، پفکش را باز می کرد می گفت: عمو پفک. با لهجه ی شیرین کردی هم صحبت می کرد.

بالاخره چند ماه بعد قبول کردند که دخترم بروم بیروم. دخترم ناراحتی قلبی داشت. توی سلول هم که بودیم تنگ نفس می شد. هوا کافی نبود، لب هایش کیبود می شد. دو بار حالش بد شد بردنش بهداری. دکتر گفته بود: باید بچه بروم بیرون. که پدر و مادرم و برادرهایم را خواسته بودند و بدون اینکه به من ملاقات بدهند، بچه را بهشان داده بودند. آنها فکر کرده بودند من اعدام شده ام که بچه را داده اند بیرون. در سندج شایعه می شود که من اعدام شده ام و به شوهرم هم [که فراری بود] خبر می رسد که من اعدام شده ام. در تدارک این بوده اند که بیوگرافی و فعالیتهایم در نشریه بیاید، که یکی از بچه ها می رود می گوید آذر اعدام نشده. این کار را نکنید.

بهار شصت و دو مرا به سندج برگرداندند. ساعت دوازده شب [در اوین] آمدند دنبالم؛ توی سلول بودم. گفتند: با وسایل و بچه [بیا بیرون]. گفتم: من بچه ندارم. گفتند: بچه ات کجاست؟ گفتم: بچه ام را دادم بیرون، مگر بچه ام را نداده اید بیرون؟! گفت: توی نامه ای که ما توی دستمان هست باید بچه همراهت باشد. گفتم: بچه را خیلی وقت است که تحویل خانواده ام داده اند. ترسم از این بود که بچه را تحویل نداده باشند که این ها اینطوری می گفتند. بعد دوباره توی ماشین پاسدار هی سوال می کرد: بچه ات کجاست؟ من هم هی سوال می کردم: بچه ام را چکار کرده اید؟ گفت: ما از سندج آمده ایم، از هیچی خبر نداریم. به ما گفته اند برو دختر و مادر را تحویل بگیر و بیاور. دیگر من وحشت کردم که بچه را به کی داده اند؟! رسیدیم سندج، تا رسیدیم مرا بردند بازجویی. گفتم: بچه ام را چه کرده اید؟ بچه ام ناراحتی قلبی داشته، دکتر گفته ببریدش بیرون، آنجا گفتند تحویل خانواده ات دادیم. بچه را تحویل کی داده اید؟ گفتم: الان حدود دو سال است که دستگیر شده ام. چرا بهم ملاقات نمی دهید؟ نگران بودم از اینکه بچه را اصلاً به خانواده داده اند یا نه. تا اینکه ملاقات دادند و پدر و مادرم آمدند، اولین سوالم درباره بچه بود. خیالم راحت شد.

یک دوره ای در زندان سپاه سندج بودم، یک دوره ای هم در دادگاه انقلاب سندج که بند عمومی داشت زندانی بودم. تا اینکه اسفند ۶۴ آزاد شدم و بعد دوباره در ۲۹ شهریور ۶۵ دستگیر شدم.

[دفعه دومی که دستگیر شدم به خاطر اینکه یک خانمی را که می خواست از ایران بیرون برود، با استفاده از امکاناتی که داشتم بیرون فرستادم.] و ارتباط تلفنی هم که با شوهرم [که به خارج از ایران فرار کرده بود] داشتم کنترل بود. آخرین ارتباط تلفنی که من با شوهرم داشتم شب بیست و نه شهریور بود که سالگرد ازدواجمان بود، به شوهرم گفتم: تلفن سه، منظورم این بود که تحت کنترل است، ولی نمی دانستم که این تلفن تا چه حد تحت کنترل بوده. خانه پدرم هم تلفن نداشت، من خانه ی عمویم بودم، آنجا زندگی می کردم، قرار بود بیست و نه شهریور برگردم خانه پدرم که بروم خرید، کفش و این ها بخرم و بیایم بیرون، یعنی از کردستان خارج بشوم. تازه از خانه عمویم برگشته بودم به خانه خودمان که یکهو در زدند. من هم همین طور یک دامن با بلوز تنم بود، بدون روسری. با اسلحه و کلاشینکوف ریختند توی خانه. من هم همین طور بافتنی توی دستم بود. نینا شروع کرد به گریه. داشتم نینا را نوازش می کردم که گریه نکند. یکیشان گفت: آره بچه چریک است! گریه نکن! بچه چریکی! گفتم: با چه مجوزی آمده اید من را دستگیر کنید؟ گفت این مال دادگاه انقلاب است، سپاه پاسداران است؛ زد به گلن گدن. [خلاصه] دفعه ی دوم که دستگیر شدم در در رابطه با ارتباط تلفنی بود و خارج کردن بچه هایی که توی سندج بودند. پسر خواهرم را هم دستگیر کردند. این دفعه نینا ماند پیش مادرم و خواهرم.

مرا بردند توی همان ساختمانی که دفعه اول برده بودند. این دفعه بازجویم بهروز بود. یک پسر ترکی بود، یعنی وقتی فارسی حرف می زد و عصبانی می شد، مشخص بود فارس نیست؛ فارسی اش ترکی بود. زمانی هم که آمدند [برای دستگیری من] این بود که گلن گدن را زد وقتی گفتم با چه مجوزی من را می گیرید. همین بود که به دخترم هم گفتم: تو دختر چریکی نباید گریه کنی! مثل لاتهای دم گاراژ یک دستمال گردن بسته بود.

آن روزی که دستگیر شدم، تمام روز را پشت پرده ای بودم که [آن طرفش] بچه ها را داشتند شکنجه می کردند. من روی صندلی نشسته بودم، بازجو هم، پاهایش مماس چسبیده به پاهای من، نشسته بود. حالا من می پام را می کشم عقب، او می می آید جلو و سوال های مزخرف می کند. مثلاً می گفت: سیگاری هستی؟ سیگار می کشی؟ دوست داری سیگار بهت بدهم؟ می گفتم: نه دوست ندارم. از آن ور طرف را دارند می زنند، از این طرف این برخورد را می کند. فکرش را بکن جایی هستی چشم هایت بسته است و هیچ تسلطی به هیچ جا نداری. یک مردی روبرویت نشسته و نفس کشیدنش، حالت هایش، خود را نزدیک کردنش و صحبت کردنش عادی نیست؛ چندش آور بود. آن طرف توی آن راهرو دارند طرف را کابل می زنند، این داشت با من در واقع لاس می زد. احساس می کنی طرف لمست می کند، پاهایت را لمس می کند. از دست هایش چندشت می شد، می دانستی این دست ها دست های طبیعی نیست که من دست روی زانوی تو بکشم. نفسش، صحبت کردنش، احساس می کنی که یک چیزی تویش هست...

روز بعد از دستگیری، یعنی سی ام شهریور مرا سوار ماشین کردند و از سندج بردند ارومیه که آنجا حاکم شرع من را ببیند و

برایم شلاق بنویسد. اسمش را نمی دانم چون من را بردند بدون اینکه صحبتی بشود، بدون اینکه او صحبت کند یا من، بردند توی اتاق و روز بعد من را برگرداندند. [بعد که مرا برگرداندند سندج از بازجو بهروز پرسیدم:] حالا چقدر نوشته؟ هفتاد و پنج ضربه نوشته بود، گفتم: حاکم شرع شما یا شمارش بلد نیست یا تا به حال کابل نخورده. و گرنه حاکم شرع شما می داند من پنج تا شلاق بخورم شما باید تا ده سال دیگر من را ببرید دکتر و بیاورید! این برای خر نوشته یا آدم، آدم که کابل نمی خورد! گفت: ما می دانیم نه شلاق روی تو تاثیر دارد نه حرف خوب، ولی کاری می کنم این گردنت را که بلند می کردی و توی خیابان راه می رفتی بیاید پایین! گفتم: مثلاً چه کار می کنی؟

فشاری که دفعه دوم دستگیری زیر بازجویی بهم آمد، دفعه ی اول نیامد. با اینکه به مسائل زندان آشنایی داشتم ولی برخوردهایی که این می کرد داشت داغونم می کرد. گفت: توی خیابان خیلی گردنت بالا بود راه می رفتی. این گردنت را می شکنم می آورم پایین. اصلاً به ذهنم خطور نمی کرد که بخواهد تجاوز کند. می گفتم: مثلاً همسایه را می آوری می گویی من لو اش دادم؟! همسایه ها می دانند آن ها با من هیچ فعالیتی نکرده اند.

وقتی تهدیدم کرد، توی راهرو بودیم. البته همیشه تنها بودیم. جایی که بودیم، آرام بود. بعد باز هم همان حالت چندش آور را داشت. من کاری نمی توانستم بکنم [ولی سعی می کردم خودم را جمع و جور کنم]. مثلاً چادر را به خودم می پیچیدم. می گفت: چرا خودت را زیاد می پوشانی؟ آن موقع ناخودآگاه آدم خودش را می پوشاند. دست خودت هم نیست. من هیچ وقت هم آدم مذهبی نبودم، هیچ وقت هم نخواهم بود. ولی آن طرفی که به اصطلاح بازجویی من بود، حرکات و کارهایی که می کرد، من می پام را عقب می کشیدم، خب جا نبود. دیوار بود و صندلی، خودم را عقب می کشیدم این می آمد جلو. صدای نفسش را احساس می کردم، اصلاً توی صورتم بود:

- خب بگو فلانی را چه کار کردی؟

- بابا من اصلاً خبر ندارم نمی دانم اصلاً در رابطه با چی صحبت می کنی!

می خواست بفهمد آن خانم را از طریق چه کسی بیرون فرستاده ام. گفتم: نمی دانم اصلاً خبر ندارم. زیر بار این رفتم که با شوهرم تلفنی حرف زده ام. گفتم: شوهرم است، باهاش صحبت می کنم. نمی گویم نکردم. صحبت های تلفنی خصوصی که من با شوهرم کرده بودم را گوش داده بود و می گفت. اصلاً باورم نمی شد صحبت های خصوصی ما را که خیلی خصوصی بود گوش داده باشد و بگوید.

می دانستند من زیر کابل چیزی را نمی گویم؛ برایشان جا افتاده بود که چیزی نمی توانند از من در بیاورند، می گفت: یک بلایی سرت می آورم که دیگر رویت نشود جلو مردم سرت را بلند کنی.

این حالت بازجویی کردنش از لحاظ روحی داغونم کرده بود. واقعا سخت تر از دفعه ی اول بود. موقع شکنجه کردن دستت را می گرفتند، پایت را می کشیدند، اینور و آنور می کردند. روی پشتم می نشستند؛ برخوردهایشان حالت چندش آور داشت ولی

این دفعه ی دوم اصلا یک چیز دیگری بود. هی می گفت: یک کاری می کنیم گردنت پایین بیاید. [و من با خودم می گفتم]: چه کار می خواهند بکنند؟ کی را می خواهند بگیرند؟ چه کار می کنند که من دیگر رویم نشود سرم را بلند کنم؟ خب من مانده بودم چه می تواند باشد.

تا اینکه آخرین شبی که باهام صحبت کرد، گفت: تا بیست و چهار ساعت بهت اجازه می دهم بروی فکرهایت را بکنی. کردی کردی، نکردی دیگر به اصطلاح با خودت است. هرچه پیش بیاید مقصر خودت هستی. آن شب را یادم هست توی راهرو بودیم، راهروی سلول پسرها بود یعنی از قسمت بازجویی که می آمدی بیرون، اول دفترشان بود و بعد بند پسرها بود، راهروی بود که دست راستش سلول های پسرها بود، دست چپش یک دیوار بود، یک شופاژ بود که معمولا دستم را می بستند به آن و آنجا می خوابیدم.

خیلی وقتها پیش می آمد که بهروز، شب ها وقتی بازجوهای دیگر نبودند می آمد برای بازجویی. آن شب هم من فکر کردم بازجویی کردن مثل همیشه است. گفت: من اصلا دیگر تحمل ندارم، یا صحبت هایت را می کنی، یا هرچه پیش بیاید خودت مقصر هستی. فکر می کردم مثل همان روزی که روی صندلی نشسته بود و خودش را نزدیک می کرد، هی خودش را نزدیک می کند که من را بترساند. واقعا فکر نمی کردم که بخواهد کاری بکند. چادرم را که کنار زد... دست هایم هم بسته بود خودم را می کشیدم به سمت شופاژ، دست هایم هم بسته بود و هیچ کاری نمی توانستم بکنم شروع کرد به دکمه باز کردن، احساس می کردم مرا می ترساند، اصلا نمی توانستم باور کنم می خواهد کاری بکند. دکمه ها را که باز می کرد هی می گفتم: چه کار می کنی؟ از تمام حرکات بدنش مشخص بود که می خواهد یک کاری بکند، دست زد به بدنم، صدایم را بلند کردم، دستمالی را که دور گردنش بود را درآورد و چپاند توی دهانم ... تلاشی که آدم می کند، تلاش مذبحخانه است ولی خب تو باید تلاشت را بکنی، مطمئنم سلول هایی که آنجا بودند صدای تقلایی که می کردم و صدای دستبندی که به دستم بسته بود و به شופاژ می خورد را می شنیدند، مطمئنم که سلول هایی که آنجا بودند می دانستند که اتفاقی دارد آنجا می افتد. دکمه ها را که باز کرد، شلوار کردی پایم بود، شلوار کردی ام را درآورد. واقعا تقلای خودم را کردم ولی "دست ما کوتاه و خرما برنخیل"، قدرت او از من بیشتر بود، وقتی دیدم کار از کار گذشته دیگر چه کار می توانستم بکنم؟ دوباره شلوار را پایم کرد و دکمه ها را بست....

شاید برای بعضی ها این مسئله شکنجه باشد، یعنی یک نوع شکنجه باشد که بارها شنیده اند ولی من این را ماورای شکنجه می بینم، آن درد کابل را من بعد از مدتی دیگر احساس نمی کردم، ولی این همیشه با من است. دردش مانده، هرکاری می کنم نمی توانم فراموش کنم. این چه نوع شکنجه ای است که من نمی توانم فراموش کنم؟! من سال های سال است که نتوانسته ام این مسئله را حل کنم. زمانی که به من تجاوز می شد، مسئله این نبود که او دارد از بدن من لذت می برد، مساله این بود که که دارد من را تحقیر می کند و یکی اینکه دست هایم و پاهایم هم بسته بود و قدرت هیچ کاری نداشتم. وقتی زیر دستش شلاق می خوردم، از این طرف پرتم می کرد آن طرف، هرکاری می کرد، احساس لذت بهم دست می داد. "نه" گفتن من زیر شلاقی که می زد بهم قدرت می داد اما اینجا دفاعی که از خودم نمی توانستم بکنم باعث شد نتوانستم باهاش کنار بیایم و برای خودم حل

بکنم. زیر شلاق خیلی راحت است؛ تو با طفره رفتن، با جیغ کشیدن می توانستی، ولی اینجا نه می توانستی جیغ بکشی نه می توانستی دست را تکان بدهی، پاهایت را هم که طرف گرفته بود، بدنت زیر دستش بود. داشت من را تحقیر می کرد با حالت ها و همه چیزش. ولی زیر شلاق تو احساس قدرت می کنی. من آنجا واقعا خرد شدم. تا مدت ها اصلا خودم نبودم، آن موقع احساس کردم تنها چیزی که می تواند من را از آن مسئله نجات بدهد خودکشی است. توی زندان بعد از تجاوز من دو بار خودکشی کردم.

اولین دفعه رگ دستم را زدم، دیدم خون می آید، چرک هم کرد و تمام شد. بعد از تجاوز مرا فرستاده بود توی سلول. دفعه بعد با قرص خواب آور خودکشی کردم. یک تعدادش از قرص هایی بود که به بچه ها می دادند و دم در می گذاشتند، یک تعدادش را از یکی از بچه های دیگر گرفتم، یک مقدارش را از راهرو برداشتم. به هر حال می خواستم واقعا خودم را بکشم. قرص ها را که خوردم، نمی دانم چند تا بود، من ساعت شش و هفت عصر خوردمشان، روز بعد ساعت شش که آمدند برای صبحانه تازه متوجه شده بودند که من قرص خورده ام و مرا بردند بیمارستان.

بعد از خود کشتی من دیگر بهروز را ندیدم. دومین بازجوییم، اسمش قاسم بود، نمی دانست که من چرا خودکشی کرده ام. بعد از اینکه از بیمارستان آمدم بهش گفتم: اگر باز هم امکانش باشد خود را می کشم. حالا این بار نجاتم دادید، دفعه ی بعد چه کار می خواهید بکنید؟! بازجو به بابام ملاقات داد گفت: بنشین با بابات صحبت کن. آن چیزهایی که به ما نمی گویی به بابات بگو. توی بیمارستان همه من را می شناختند، سریع به خانه اطلاع داده بودند که آذر خودکشی کرده و بیمارستان است. پدر و مادرم فهمیده بودند. پدرم آمده بود گفته بود: چرا دخترم خودکشی کرده، دلش را به من بگو. او هم گفته بود: ما نمی دانیم چرا خودکشی کرده، از خودش پیرس. راستش هنوز هم واقعا نمی دانم قاسم می دانست بهروز به من تجاوز کرده یا نه؟ یا اگر می دانست، فکر می کرد من به بابایم می گویم یا نه. چون من وقتی رفتم ملاقات بابام، حالت دیوانه ها را داشتم، یعنی بابام که بعدا برایم تشریح می کرد می گفت آمدم ملاقات احساس کردم دیوانه شده ای؛ چشم های پف کرده و صورت داغون. در عرض یک هفته من هم رگ دستم را زده بودم هم قرص خورده بودم. یعنی از دستگیری ام تقریبا دو سه هفته می گذشت.

بابام که گفت چرا خودکشی کردی؟ به قاسم گفتم: واقعا می خواهی به بابایم بگویم چرا خودکشی کردم؟! گفت: آره. به بابام گفتم. بابام داشت گریه می کرد و می گفت: تو بچه داری، چرا این کار رو کردی؟ گفتم: بابا می دانی چرا خودکشی کردم؟ دلش این بود که به من تجاوز کرده اند. بابام فقط گفت: من دیگر صحبتی ندارم، می روم دخترت را بزرگ می کنم، تا هر وقت آمدی بیرون. منتظرت هم می مانم تا آن موقع. بابام پاشد رفت. آزاد هم که شدم هیچ وقت ازم سوال نکرد؛ هیچ وقت. هر وقتی هم می آمد ملاقاتم، اشک می ریخت. هیچ وقت اشک های بابام را فراموش نمی کنم. هر وقت که می آمد، احساس می کردم مثل پدری می ماند که با خودش می گوید: این دخترم بوده و هیچ وقت نتوانستم کمکی بهش بکنم.

بابام پاشد رفت و قاسم هم اصلا مانده بود. زمانی که مجددا من را برد توی سلول باهام صحبت کرد، گفت: تو مطمئنی؟ گفتم: آره مطمئنم. مگر می شود آدم مطمئن نباشد. برو از بهروز پیرس! چرا از بهروز نمی پرسی؟ باهام صحبت کرد ولی به قول معروف

دیگر زیاد نرفت تو نخش، یعنی دنباله اش را نگرفت.

ولی من مطمئنم آن شب بازجوها آنجا بودند. کسان دیگر هم آنجا بودند، بهروز هم تنها نمی توانسن کاری بکنند. باید کسان دیگر اطلاع داشته باشند ول قاسم طوری برخورد می کرد که اطلاع نداشته است. ولی من مطمئنم بهروز سرخود این کار را نکرده است. چون چندین بار تکرار کرد که گردنت را می شکم، نمی گذارم توی خیابان اینطوری راه بروی.

پدرم هم به خانواده ام نگفته بود. مادرم هیچوقت در این باره با من حرف نزد. خواهر کوچکم بعدها که من مصاحبه کردم و درباره این موضوع صحبت کردم گفت: پس معلوم شد چرا بابا بعد از ملاقاتی که بهش دادند وقتی آمد یک جوری بود، جواب هیچکس را نداد و فقط گفت: بچه اش را بزرگ کنید تا وقتی که از زندان بیرون بیاید. بعدش دیگر بابا آن بابا نبود. راست می گفت. هر وقتی می آمد ملاقات من، با گریه می آمد و با گریه می رفت. هر دفعه می آمد احساس می کردم انتظار دارد دفعه دیگر نینمش. شاید دلیلش این بود که فکر می کرد چون تجاوز کرده اند، اعدام می کنند. من خودم هم زمانی که آزادم کردند اصلا باورم نمی شد که آزادم کنند؛ آن هم زمانی که در بند تنبیهی، در زیرزمین زندان دادگاه سندانج بودم.

مرا بردند دادگاه، بابام را صدا زده بودند گفته بودند: سند بیاور. سند آورده بود، گفته بودند: این سند را قبول نداریم، دو تا سند دیگر بیاور. برادر شوهرم یک سند آورده بود، برادرم هم سند خانه خودشان را آورده بود. بعد دادیاری یک لیستی به من داد که امضا کنم، گفتم: من این را امضا نمی کنم، گفت: پدرت منتظر ایستاده. بابام هم گفت: امضا کن. گفتم: بابا می دانی چی گفته من امضا کنم؟ گفته اگر فردا پسرهمسایه هرکاری کرد باید بیایی گزارش بدهی، هرکس هر کاری کرد باید بیایی گزارش بدهی. این را قبول داری امضا کنم؟! گفتم: امضا نمی کنم این را، می خواهی آزاد کن، می خواهی نکن، من اصلا نخواستم آزادم کنی. به پدرم گفتم: اینجا جایم خوب است، جایم گرم و نرم است. چه مشکلی داری؟ برو خانه سندهایت را هم بردار ببر خانه. بعدا که آزاد شدم، گفت: دختر اصلا باور نمی کردم جلوی دادیار آن حرف را بزنی. گفتم: طبیعی بود که آن حرف را بزنی.

هیچوقت توی زندان به بچه ها چیزی نگفتم، چون روانشناسی بچه ها را می دانستم. راستش را بخواهی جرات نداشتم. احساسم این بود که اگر این حرف را بزنی، بچه ها می گویند که خودش هم خواهانش بوده. یعنی هیچ وقت این جو توی بچه های سیاسی وجود نداشت که این مسئله را مطرح کنی.

تاریخ و محل تولد: ۲۰ تیر سال ۱۳۳۹ اردبیل

تاریخ دستگیری: اول دی ماه ۱۳۶۱

اتهام: همکاری با سازمان مارکسیستی لنینیستی توفان

تاریخ آزادی: اسفند ۱۳۶۳

وضعیت فعلی: به همراه فرزندش در کانادا زندگی می‌کند.

در اردبیل به دنیا آمدم. خانواده مان طوری بود که می‌شود گفت سیاسی بودند. من از طریق برادر بزرگم با سیاست آشنا شدم؛ پدرم هم نقش زیادی داشت در رابطه با روشن کردن مسائل سیاسی. خیلی کنجکاو بودم. روحیه‌ی کاوشگری ام نمی‌گذاشت هیچ وقت آرام و ساکت یک جا بنشینم. در خانواده‌ی فقیری به دنیا آمدم، فقر و فحشا را با تمام وجودم لمس کردم.

سال پنجاه و نه، شصت، بعد از ازدواجم با توفیق ادیب^{۲۴۷}، به خاطر ایجاد و تاسیس شاخه‌ی بزرگ [توفان] در تبریز، چون اردبیل شاخه‌ی این حزب را داشت ولی تبریز نداشت، همراه شوهرم رفتیم تبریز که فعالیت را از آنجا شروع کنیم. اول دی ماه سال ۶۱ دستگیر شدیم. در واقع می‌شود گفت ما ازدواج تشکیلاتی داشتیم و آنجا کمیته حزب را ایجاد کردیم. من بعد از چندماه حامله شدم و وقتی بچه به دنیا آمد، سه ماه و نیم - چهار ماهش بود که ما دستگیر شدیم.

توی خانه مان در تبریز دستگیر شدیم. ساعت چهار صبح بود، من بیدار شده بودم به پسر شیر می‌دادم که دیدم به طرز وحشتناکی محاصره شده ایم. ساعت پنج بود که ما را بردند سپاه تبریز. یکی از بچه‌های تشکیلاتی ما را لو داده بود. من و پسر را بردند سلول انفرادی. اول یک سلول خیلی کوچک که فقط برای ایستادن جا بود. آنجا قبلا مثل یک کیوسک بود، همه ش هم آهن بود و خیلی سرد بود. هوای سرد زمستان آذربایجان مخصوصا تبریز و اردبیل مشهور است. بازجویی و شکنجه از اینجا شروع شد. ولی بعد بردند یک سلول معمولی که مال سپاه بود، یعنی همه ش توی یک ساختمان بود. اول آنجا رفتیم و بعد از یک سری سوالات ابتدایی اسمت چیست، فامیلت چیست که همه‌ی آنها لو رفته بود، ما را بردند داخل زندان سپاه و آنجا هم سلول بود؛ یک متر در یک متر و نیم یا دو متر. من و پسر بودیم.

موقعی که من را از شوهرم جدا کردند به من گفت: اگر تا حالا بدی از من دیدی من را ببخش. این جمله به من خیلی سنگین

^{۲۴۶} زبان مادری خانم سعیده سیابی آذری است و علی‌رغم تسلط به زبان فارسی، استفاده از برخی از اصطلاحات برایشان به سادگی میسر نبوده است.

^{۲۴۷} برای اطلاعات بیشتر درباره زندگی و مرگ توفیق ادیب، به این مطلب مراجعه کنید:

یادی از رفیق توفیق ادیب سمبل مقاومت که به تاریخ جاودانه انقلابی زحمتکشان ایران پیوست، منتشر شده در این نشانی اینترنتی:

<http://toufan.org/Maghalat%20Jadid/Tofiqh%20Adib.htm>

آمد. گفتم: نه به ما گفته اند که فقط یک سوال داریم و برمی گردیم. گفت: نه خواهش می کنم زرننگ تر و هوشیارتر از این باش، کار زیادی پیش رو داریم، مواظب باش. من بیشتر حواسم را جمع کردم، دیگر متوجه شدم هیچ جای برگشتی نیست و قاطعانه از موضع دفاع کردم. یعنی تا آنجایی که به کسی دیگر مربوط می شد انکار کردم، گفتم نمی شناسم ولی در مورد خودم و اینکه عقیده ام این است پافشاری کردم و ایستادم. هیچ چیزی که لازم نبود بگویم نمی گفتم ولی در مورد مسائلی که باید می گفتم خیلی هوشیارانه و منسجم تصمیم گرفتم و منسجم جواب می دادم. همین باعث شد من بیش از حد شکنجه بشوم، شکنجه ها پی در پی بود اصلا لحظه ای فرصت نمی دادند و همان روز اول فهمیدند که من از آنهایی نیستم که به این سادگی نم پس بدهم.

فحاشی به حدی زیاد بود که از لحظه ی اول از اسمم شروع شد. اسم من که سعیده است، تا معرفی کردم، خودشان البته می دانستند حتی نیاز به معرفی کردن نبود، گفت که تو سعیده نیستی تو سلیطه هستی. اولین بار بود این کلمه را [درمورد خودم] می شنیدم. برگشتم گفتم: بله من سلیطه هستم سلیطه از تسلط می آید. من به همه چیز دور و اطراف خودم و خودم تسلط دارم. ممنون از اسمی که به من دادید. پاسدارها و بازجوها دیدند که نه شوخی بردار نیست. کمترین حرفشان جنده، قجبه، به زبان ترکی بود.

مثلا در زبان آذری وقتی فحش می دهند، ببخشید می گویند: گاییدم. صدها هزاربار این کلمه را به راحتی می گفتند. تمام هیکلم و پدر و مادرم و مذهب و دین و آیینم و همه ی شخصیتیم را حتی کوچک ترین اعضای بدنم را این جوری می گفتند. شکنجه ها از آنجا آغاز شد که در وهله ی اول به من گفتند که تو مثل اینکه تنت می خارد. با کلمات رکیکی می گفتند: ما تو را ادب می کنیم. آدمت می کنیم. بالاخره خواهی دید. مثلا هیچ وقت نشنیدم توی فارسی بگویند جنده صفت ولی توی آذری این همیشه مصطلح است. یعنی دیگر تو آدم نیستی، بشر نیستی، دستمال دست همه ی مردها بودی. چون تو را از خانه ی تیمی گرفتیم و ...

تمام وسایل زندگی ما را، از جمله دوربین و اینجور چیزها که آن موقع خیلی گران بود، برداشته بودند با خودشان که بعدا که توی زندان شهربانی بودیم همه ی آنها را مصادره کردند. گفتند شما بی دین هستید و این وسایل حرام است و مصادره کردند. حرام بود ولی توی مسجد زندان همه آن ها را استفاده می کردند!

قبل از زندان من مطالعاتی داشتم از جمله کتاب جمیله بوپاشا و مسائلی در آن ردیف، یک چیزهایی می توانستم حدس بزنم ولی این ها جزء قسمت بایگانی شده ذهنم بود و فکر می کردم که این ها چون به نظرم می آمد مسلمانند و اسلامی برخورد می کنند، به تو اینجا [تجاوز] نمی شود. اصلا فکر نمی کردم. این را برای کشورهای دیگر فکر می کردم. خودم برای کتک و اینجور مسائل آماده بودم. حتی یادم است همیشه به حالت جنگی به برادرهایم می گفتم که با من طوری بزن بکوب کنی که من اگر دستگیر شدم زیر شکنجه آمادگی داشته باشم، مقاوم باشم. این ها را من خودم توی خانه تمرین می کردم ولی هیچ وقت فکر تجاوز جنسی به ذهنم نمی رسید.

شکنجه ها شروع شد، اول با زدن ها آغاز شد، با کابل می زدند، با شلاق می زدند؛ مخصوصا زیر پا، پشت کمر. عجیب بود توی همه مراحل به اصطلاح خودشان مسائل مذهبی را رعایت می کردند. یعنی اینکه قبل از اینکه مردها بیایند برای زدن، پاسدار زن می آمد ما را لخت می کرد و رویمان یک ملحفه می کشیدند و دست و پاهایمان را می بستند و مهم اینکه موهای سرمان را حتما باید می بستند چون نباید مرد موهایمان را می دید.

روسری را به طرزی می بستند که از پشت گردن به روسری نگیرد و حد داشتند یعنی از بالاترین مهره ی گردن تا پایین ترین مهره، ستون فقرات برای ما حد بود. یعنی پایین تر از آن نمی زدند. آنقدر می زدند که این ملحفه ها می رفت توی جانمان. به حدی می زدند که بدنمان شکافته می شد، ملحفه می رفت توی پوستمان. وقتی از پا شروع می کردند پاها را به صورت فلک می بستند و زیرش می زدند و می گفتند: الان فعلا امروز سی ضربه، شصت ضربه، حدت آن قدر است. وقتی این مقدار را می زدند، بلافاصله ما را پایین می آوردند و مجبور می کردند که راه برویم. می گفتند باید راه بروی. معلوم است پا به اندازه ی یک بالش سیاه و خون آلود شده نمی شود راه رفت ولی خودشان با پوتین هایشان می آمدند روی پا. بعدها متوجه شدم به خاطر این می آیند روی پا که پاها تمام خون بدن را به خودش نکشد که خون لخته بشود. در تمام مراحل شکنجه بچه پیش خودم بود. آن موقع چهارماهه بود. با بی تابی کامل حضور داشت و چطور بگویم، با التماس گریه می کرد، گریه ی لاینقطع و فقط یک بار یادم می آید که او را داده بودند به سلول بغلی و گرنه بقیه ی مراحل را پیش من بود.

دو سری تجاوز کردند به من یک بارش توی سلولم بود و یک سری هم توی اتاق شکنجه.

آن دوبار که تو اتاق شکنجه به من تجاوز شد، تعداد یکی دو نفر نبود. اولین موردش من پرپود بودم، پاسدار زن از من پرسید: پرپودی؟ فکر کردم که این را می پرسد که نوار بهداشتی بیاورد به من بدهد. گفتم: بله، پرپودم. وقتی بعد از شکنجه توی همان اتاق به من تجاوز کردند، من بیهوش شدم. وقتی به هوش آمدم چون پرپود بودم فکر می کردم خونی که از من می آید، خون پرپودم است ولی بعدا از دردی که پشتم داشت متوجه شدم به خاطر اینکه پرپود بودم از پشت به من تجاوز کرده بودند.

وقتی شکنجه می کردند، از پشت می بستند. دمر و می خوابیدیم چون پشت و زیر پایمان را می زدند، ولی موقعی که برنامه فرق می کرد ما را درست رو کمر می خواباندند. بعد از شکنجه که هنوز درد شکنجه به شدت زیاد بود، تجاوز را شروع کردند. من کاملا بیهوش نمی شدم، یک احساس عجیبی است، نمی توانم بگویم. از حرص یعنی دست بسته هیچ کاری نمی توانی بکنی، با آن شدت نفرتی که از آن ها داری، آن قدر حرص شدتش زیاد بود که من فکر می کردم به عمد هم شده مغز یک لحظه خاموش می کرد. لحظاتی همه چیز خاموش می شد. بعدا که به زور به خودم فشار می آوردم به یادم می افتاد و این حالت فکر نکنم آن قدر عادی باشد. خیلی نادر است.

موقع شکنجه صد در صد بیشتر از یک نفر بودند. مثلا وقتی یکی خسته می شد کابل را می داد دست دیگری، بهش می گفت اجرکم عندالله، کسی که تازه نفس است به آن یکی می گفت که اجرت با خدا، پیش خدا، از این ضربه هایی که زدی. این را کاملا می شنیدم. آن یکی فحش می داد، این یکی بقیه فحش را می رساند.

چون چشمه‌هایم بسته بود نمی توانم اسمی بگویم. ولی یکی از شکنجه‌گرهای بزرگ که همه او را می شناسند، شخصی بود به اسم ابوالفضل که این یکی از تیر خلاص زن های مهم و شکنجه‌گرهای مهم زندان تبریز بود. اسم اصلی اش نمی دانم چی بود ولی مشهور به ابوالفضل بود.

به حالت خیلی وقیح و زشتی به من می گفتند... حیف از این بدن، حیف از این (با عرض معذرت)... تنگ. چرا ما اجازه نداریم از این ها بهره مند بشویم... نمی دانم چه مرحله ای اتفاق می افتاد که تنها می شدند یا نمی دانم پیش همدیگر این را می گفتند، کلا همه چیز فردی می شد ولی احساس اینکه توی آن اتاق بیش از یک نفر آدم هست همیشه تو وجود من سنگینی اش را داشت و من مطمئنم، صددرصد مطمئنم بیش از یک نفر بودند.

بعضی وقت ها احساس می کردم ساعت هاست، سال هاست آن قدر طولانی به نظرم می آمد. آن قدر با خودم کلنجار می رفتم که در آن لحظه صدایم در نیاید، به فکر بچه بودم که آنجا داشت گریه می کرد، هزاران هزاران دردی که توی بدنم بود، زیر پایم، پشتم. خب پشتم تازه شکنجه شده، به پشت بخوابی، اصلا بیهوش می شدم از شدت درد. ساعت ها فکر می کردم هفته ها، آن قدر طولانی می شد. درد آور تر این بود که می گویم زمان برای من بی نهایت می شد.

بعد که اینها می رفتند، یک زنی می آمد، در حالی که رویمان را باز می کرد، ملحفه به اصطلاح خودشان، ملحفه را می کشید از تنی که پاره پاره شده، ملحفه ای که پاره پاره شده، با هم خون بدن و گوشت بدن با ملحفه یکی شده، می آورد و لباسی می پوشاندند و می انداختند توی سلول.

بعد از اولین بار وقتی به هوش آمدم و درد را با تمام وجودم بیش از درد شکنجه احساس کردم، خیلی از خودم بدم آمد. بیش از حد از خودم بدم آمد، از اعضای بدنم متنفر بودم. در خلوت خودم با صدای بلند گریه می کردم و آرزوی مرگ می کردم و همیشه چون پسرم حضور داشت برایم خیلی سنگینی می کرد.

آن لحظات هیچ وقت از یادم نمی رود. همیشه فکر می کنم پسرمان را به یاد دارد. درست است که چهار ماهش بود ولی همیشه احساس می کنم همه چیز را به خاطر دارد. نمی دانم چرا این حس را دارم. وقتی پسر بزرگ شد، چهارم - پنجم ابتدایی می خواند، یک روز آمد با گریه و ناراحتی و همه چیز را به هم می کوبید. گفت: این چه برنامه ای است برای ما درست کردید، بدبخت شدم! گفتم: چی شده؟ گفت: با یکی از پسرها دعوایم شد، به من برگشت گفت: برو مادرت را از زیر پاسدارها جمع کن! این برایش خیلی دردناک بود و با آن سن و سالش نمی توانست هضم کند. آن جوری که خودش مطرح می کرد، خودش را عاجز دیده بود. آن موقع به خاطر همین موضوع نتوانسته بود کاملاً از خودش دفاع کند، این موضوع بسیار اذیتش کرده بود در حالی که من اصلاً کوچک ترین عکس العملی در این مورد چه در زندان چه بعد از زندان نداشتم تا این که آمدم کانادا و همه چیز را فاش کردم، قبلش هیچ کس نمی دانست برای همین احساس می کنم این یک چیزهایی بهش الهام شده بود.

یک چیز دیگری که خیلی برایم مهم بود و درد آور و تا آن لحظه مخصوصاً توی زندان هیچ وقت برایم حل نشده بود، الان می توانم به راحتی بگویم ولی آن موقع تو زندان مردها، بخش مردها، شوهرم بود با اینکه می دانستم او به پاکی من [ایمان دارد]،

نامه ای هم نوشته بود که من را مثل اقیانوس بی کران پاک می دانست. با اینکه این را می دانستم و مطمئن بودم که به من اطمینان دارد و در هر موردی این را تکرار می کرد، چون در سلول و مخصوصا در اتاق شکنجه، صدای او به گوش من می رسید؛ صدای شکنجه شدنش، مطمئن بودم که صدای من هم به گوشش می رسد. با این حال که اوایل درد داشتم ولی نهایت خودم را کنترل می کردم که هیچ صدایی از خودم در نیآورم. ولی بعضی وقت ها یادم می افتد که صدایی می کردم، صدای خفه، این هم اذیت می کرد که ای کاش آن را هم در نمی آوردم. بعدا که باز فکر می کنم می بینم که صد برابر حاضر بودم شکنجه بشوم ولی صدای شکنجه شوهرم را نشنوم. چون صداهایش آخرهای شکنجه تبدیل می شد به زوزه، به حدی دردش زیاد بود.

یک بار یکی از آن پاسدارها با برنامه ی قبلی که ریخته بود وارد سلول من شد، از قبل سلول های دیگر را خالی کرده بود، نمی دانستم برنامه اش چه بود، گویا از کسانی بود که قبلا به من تجاوز کرده بود. چون ما را چشم بسته می بردند تو... وقتی بازجویی می کردند چشممان بسته بود، گویا آنجا به اصطلاح خودش من را پسندیده بود، در حالی که بعد از اینکه به من تجاوز کرد تو سلول خودم، شب به من قول داد که برای بچه ام شیر بیاورد، کهنه و امکانات زیادی بیاورد که بعد از آن دیگر من اصلا او را ندیدم و هیچ کاری نکرد، بعد از آن از نوع برخوردش و از نوع حالت هایش این حس به من دست داد که این جزء همان تجاوز کننده ها [در اتاق شکنجه] بود. یعنی همان آدم را اگر همین الان هم ببینم، صد در صد می شناسم چون توی سلول چشم بند نداشتم.

تمام سلول ها را خالی کرده بود، آن جوری که می شمردم به ذهنم می آید شش تا سلول بود، آن شب خالی بود و فقط من آنجا بودم. هر شب پاسدارها یا نگهبان ها در پشت بام، شیفت ها را عوض می کردند. آن شب هم دیرتر ولی صدای پا را شنیدم، او آمد دریچه ی باجه را باز کرد و به من نگاه کرد و من ترسیدم و خودم را جمع و جور کردم. کلید و همه ی این ها را داشت، حتی نگهبان شب هم قرار بود یک مردی باشد که نبود آنجا. دو روز در میان، دو شب زن بودند، یک شب مرد می شد. آن شب قرار بود مرد باشد؛ یک مرد میانسالی که معلوم بود که از زندان و زندانبانی سر در نمی آورد فقط به حکم شرعی این کارها را می کرد و طرز رفتارش طوری بود که خیلی می خواهد اسلامی رفتار کند باشد ولی او نبود. اول آمد توی سلول و در را باز کرد. به من گفت: من می آیم تو، گفتم: نمی توانی من جیغ می زنم. گفت اگر جیغ بزنی هیچ کس اینجا نیست، من از قبل تمام برنامه را ریخته ام.

از لحن حرف زدنش، وقتی به من تجاوز کرد، از نوع تجاوزش و این ها متوجه شدم که هر دفعه این بود. جزء بازجوها که بود، از صدایش مطمئنم، جزء بازجوها بود. از نوع برخوردش هم مطمئنم که هر دفعه این بود. یارو وقتی این کار را می کرد، در مورد بدن من حرف می زد، با واژه های کریه، مثلا می گفت: خاک تو سر آن مرده چرا قدر تو را ندانست. لایق او نیستی. آن ها تن لشی هستند که بهت بها ندادند. حیف است. از این کلمات. از بعضی از کلمات هم به صورت خیلی زشتی استفاده می کردند، خب تو که بارها و بارها تو خانه های تیمی این کار باهات شده، برایت مسئله ای نیست. این هم نوبت من. این هم سهم من، تو که یک دستمالی بیش نیستی، جنده پاره ای بیش نیستی...

همین مسائل از یک طرف، از یک طرف باید هوشیار می بودم که این ها تاکتیکی که سوال می کنند هی تکراری این را یک جور دیگری می پرسند، اطلاعات ندهم، از یک طرف مشکلات بچه و نبود امکانات، از یک طرف درد شکنجه، از یک طرف شکنجه هایی که شوهرم می شد، و مسائل مخصوص خودم که بعد از تجاوز چه احساسی می کردم، با پای زخم چطوری می توانم بلند شوم، بچه خوابش ببرد یا راه بروم.

توی شرایط با آن محدودیتی که ما بزرگ شدیم، به فرض خود من به هیچ وجه نه دوست پسری داشتم نه با مسائل جنسی آشنایی داشتم؛ وقتی برای اولین بار با شوهر خودم که خیلی همدیگر را دوست داشتیم رابطه داشتیم، هم برای من و هم برای او وحشتناک بود این مسئله، مسئله ی سکس برایم غیرقابل تصور بود، هیچی نمی دانستیم؛ بکر بکر. توی آن شرایط با آن شخصیتی که داشتم با اینکه پسرهایی که با هم بودیم، تو کوه می رفتیم بعدا ابراز کردند که عاشقم بودند و دوستم داشتند ولی آن قدر خشن و جدی بودم که نمی توانستند به من بگویند، و این روحیه در سال شصت بین دخترها کاملاً عادی بود.

وقتی من رفتم زندان شهربانی متأسفانه همان تابویی که تا همین الان هم از بین نرفته وجود داشت، وقتی [از بقیه زندانیان] می پرسیدم، می گفتم: با من را این کار کردند، شما را چی؟ سر تکان می دادند و بعد می گفتم این ها چقدر وحشی اند و می گفتم به قول شعر ایرج میرزا با حجاب ولی همه کار را با آدم می کنند. می دیدم که همان عکس العمل را آن ها هم نشان می دهند و تا حالا من ندیدم کسی به آن صورت درباره اش حرف بزند ولی با من ابراز درد مشترک می کردند. از این می دانم که به احتمال خیلی زیاد آن ها هم تو این شرایط بوده اند.

همیشه می خواستم از این موضوع فرار کنم و بهش فکر نکنم ولی یک موقع دیگر این تابو را توی خودم شکستم، گفتم من باید خیلی دقیق باشم، آخر با فراموش کردن نه تنها مشکل حل نمی شود، بدتر هم می شود. من خوشبختانه به آن مرحله رسیدم. گفتم نه من باید این تابو را بشکنم و خودم را کاملاً پیدا کنم بینم به چه نوعی بود، به چه حالتی بود. از ذهنم خیلی خیلی انرژی کشیدم و همان موقع در سلول و بند هم که به دیگران می گفتم اکثراً با سکوت جواب می دادند.

این برایم دردآور بود که خیلی ها باور نمی کردند و یا می گفتند نگو. مخصوصاً بعدا خیلی دردآورتر شد. به موضوع به صورت اینکه ما این مسئله را خیلی وقیح و زشت می دانیم نگاه می کردند. واقعا هم زشت و وقیح است ولی من در شرایطی قرار گرفته بودم که بالاچار به کریمه ترین شکلش مورد تجاوز قرار گرفتم. نتوانستم داد بزنم. نتوانستم انتقام ازشان بگیرم. نمی توانستم حرکتی از خودم نفرتی از خودم نشان بدهم. چشمانم بسته، دهانم بسته و در حالی که بچه ام در کنار اتاق شکنجه گذاشتند، بعدا خیلی تحقیق کردم روی این موضوع؛ برای همین است می گویم پسر من هرچقدر هم بچه بود ولی همه چیز را شاهد است. نمی دانم این حسی است که هنوز هم که هنوز است دارم.

آن لحظات هیچ وقت از یادم نمی رود. همیشه فکر می کنم پسر من آن ها را به یاد دارد. درست است که چهار ماهش بود ولی همیشه احساس می کنم همه چیز را به خاطر دارد. نمی دانم چرا این حس را دارم. وقتی پسر بزرگ شد، چهارم - پنجم ابتدایی می خواند، یک روز آمد با گریه و ناراحتی و همه چیز را به هم می گوید. گفت: این چه برنامه ای است برای ما درست کردید،

بدبخت شدم! گفتم: چی شده؟ گفت: با یکی از پسرها دعوایم شد، به من برگشت گفت: برو مادرت را از زیر پاسدارها جمع کن! این برایش خیلی دردناک بود و با آن سن و سالش نمی توانست هضم کند. آن جوری که خودش مطرح می کرد، خودش را عاجز دیده بود. آن موقع به خاطر همین موضوع نتوانسته بود کاملاً از خودش دفاع کند، این موضوع بسیار اذیتش کرده بود در حالی که من اصلاً کوچک ترین عکس العملی در این مورد چه در زندان چه بعد از زندان نداشتم تا این که آمدم کانادا و همه چیز را فاش کردم، قبلش هیچ کس نمی دانست برای همین احساس می کنم این یک چیزهایی بهش الهام شده بود.

بعد دیدند که از هیچ مورد آنها نتوانستند من را بشکنند به قول خودشان، نتوانستند از من حرف بکشند، شروع کردند به شکنجه از طریق پسر. یکی از شکنجه هایی که کردند گفتند تو مادر بی دینی هستی، مادر مسلمان باید بچه را [بزرگ کند]. این بچه مال خداست مال اسلام است، تو لایقش نیستی، ازت می گیریم و می دهیم بهزیستی بزرگ می کند، تو شامل موهبتی که خدا بهت داده نیستی و بعد یک پاسدار زن را فرستادند، پاسدار زن را ما می توانستیم ببینیم، پاسدار زن را فرستادند که لگد زدم تو شکمش که رفت. پاسدار مرد آمد، بچه را کامل توی بغلم فشرده بودم اول زور زد که دست هایم را باز کند که نتوانست، گرفت از شانه های پسر و کشید. کشید بالا که از بغلم در بیاورد با نهایت مقاومت روبرو شد ولی متأسفانه همان لحظه یک صدایی پشت ستون فقرات پسر حس کردم؛ تقی کرد. احساس کردم بچه ام دارد دو نیمه می شود، بی اختیار دستم باز شد. دست هایم باز شد و پسر را از بغلم کشید.

سه روز مانده به عید، شوهرم را اعدام کرده بودند سال بعدش. یعنی شصت و دو. یک سال و سه ماه بعد از دستگیری کلا زیر شکنجه بود آن مدت همه اش، بعد اعدام کرده بودند و روز عید هم که مادرش و خواهرش آمده بود برای ملاقات، گفته بودند شما بمانید، میوه و این ها را تحویل نگرفته بودند، این ها فکر کرده بودند که احتمال دارد که برای عید برایش ملاقات حضوری می دهند، در حالی که وصیت نامه را نشانشان داده بودند. من بعد از دو ماه و نیم در اردیبهشت ۶۳ خبر اعدام شوهرم را فهمیدم. حدود سال شوهرم بود، در اسفند ۱۳۶۳ که آزاد شدم.

شهادت بانو صابری

متولد: آبادان

اتهام: همکاری با حزب توده ایران

تاریخ دستگیری: مرداد ۱۳۶۵

تاریخ آزادی: بهمن ۱۳۶۵

وضعیت فعلی: شش سال پس از اعدام همسرش عباسعلی منشی رودسری در جریان کشتار دسته جمعی زندانیان سیاسی، وی و دو فرزندش ایران را ترک کردند و هم اکنون در آمریکا زندگی می کنند.



بانو صابری و همسرش

فامیل ما در عرصه سیاسی فعال بود، مادرم هم زنی بود که هیچ وقت ترس به خودش راه نمی داد و هیچ وقت جلوی ما را برای کارهایمان نگرفت. زمینه ی دیگری هم [که باعث شد من وارد سیاست بشوم] این بود که یک روز از در خانه که آمدم تو دیدم کتابچه های کوچکی گذاشته اند پشت در. من این ها را برداشتم آوردم تو و به پدرم نشان دادم، پدرم گفت: این ها مال حزب توده است، خلاصه گذاشتند ما بخوانیم ولی [بعدش] گرفتند سوزاندند. بعدها هر چند وقت یک بار می دیدم این نشریات هست. من دیگر به پدرم نمی گفتم و اگر هم می گفتم، پدرم یک جاسازی درست کرده بود دیگر نمی سوزاند، ما می رفتیم می خواندیم. بعد از مدتی مادرم آمد گفت یک خانمی با تو کار دارد. من رفتم دم در دیدم یک خانمی به من گفت من از طرف گروه "نوید"^{۲۴۸} با تو تماس می گیرم، این جریان مال قبل از انقلاب است.

^{۲۴۸} گروه نوید یکی از بزرگترین گروههای وابسته به حزب توده بود که در دهه ۵۰ شکل گرفت. این گروه نشریه ای به همین نام از سال ۵۴ تا ۵۷ منتشر می کرد. برای دیدن آرشیو این نشریه به این آدرس اینترنتی بروید:

من شاید یکی دوبار برای گرفتن نوید رفتم تهران و در عین اینکه در اصفهان یک گروهی مخفی بود که هم زمان با وقایع انقلاب با این ها هم تماس گرفته بودم؛ این ها در چارچوب تشکیلات دموکراتیک زنان کار زنان می کردند. تقریباً می شود گفت که از این زمان کارم را با حزب توده در اصفهان شروع کردم. آن موقع بیست ساله بودم و دانشسرا را تمام کرده بودم و دو سالی بود که در روستای قهنویه از توابع مبارکه به شغل معلمی مشغول بودم.

هنوز در قهنویه درس می دادم که انقلاب شد و اعتصابات معلم ها و تظاهرات ها شروع شد. ما توی اعتصاب ها و تظاهرات ها شرکت کردیم و تظاهرات معلم ها را سازماندهی کردیم. یادم است همان اوایل انقلاب من فقط سیزده تا کلاس اکابر داشتم که توی روستاهای مختلف علاوه بر کار خودم می رفتم. در تشکیلات [حزب توده] هم مسئولیت شهرستان ها را داشتم در عین اینکه مسئولیت تبلیغات خود تشکیلات زنان هم با من بود علاوه بر آن توی یکی از این مناطق حزبی هم من مسئول بخش بودم.

خانه مان شناخته شده بود، مرتب مرا [در حال فروش نشریه و فعالیت] می گرفتند و اصلاً تو محله معروف بودیم. اینجوری بود که نیروهای خیلی مذهبی [به ما حساس شده] بودند یک روز می دیدیم شیشه های ماشین خرد شده، یک روز می دیدیم لاستیک های ماشین پاره شده، اینجوری ضدیت خودشان را با ما نشان می دادند.

من همیشه می رفتم و می آمدم این ور و آن ور تا فکر می کنم یک دوشنبه ای بود، بیست و یک فروردین شصت و یک بود که این اتفاق افتاد.

دقیقاً یادم نیست که حجاب در مدارس و محل های کار از چه موقع اجباری شد. اما تا به شکل قانون در نیامد که فکر می کنم در سال ۶۲ بود، من فقط در محل کارم که در آموزش و پرورش بود حجاب داشتم و بالطبع جاهایی هم مثل ادارات و وزارت خانه ها و مراکز دولتی که بدون حجاب از رفتن آدم جلوگیری می کردند حجاب داشتم. اما در مواقع دیگر برای رفتن به خانه دوست و غیره من که کلاً از زور و زورگویی بدم می آید هر جا می توانستم بی روسری می رفتم. یادم است یک دامن طوسی تیره پوشیده بودم که کلوش بود و یک بلوز صورتی که یقه کراواتی بود، موهایم هم بلند بود تا پشت زانویم اما یک هفته ای بود که موهایم را کوتاه کرده بودم. داشتم برمی گشتم خانه. هوا گرگ و میش بود اما بیشتر رو به تاریکی می رفت، ابرها خاکستری تیره بودند، برای همین هوا تاریک بود. کوچی ما هم طوری بود که من باید مسیر طولانی ای را طی می کردم تا می آمدم تو. یک سه راهی بود که من رد کردم، قبل از اینکه برسم به چهارراه بعدی که سرش یک زمین بازی بود، نور شدید [یک ماشین] جلوی من افتاد، ولی قبل از اینکه خودش به من برسد پشت سر من با یک شتاب شدیدی ترمز کرد که من یک لحظه ای حالت احساس ناامنی پیدا کردم اما به روی خودم نیاوردم و اجازه ندادم به خودم که بترسم. به راهم ادامه دادم که دیدم من را صدا زدند گفتند: وایسا. وقتی ایستادم یکی شان به من گفت که ما از کمیته ایم، باید با ما بیایی. من بهش گفتم: کارتتان... همان موقع بود که می گفتند اگر کسی شما را می خواهد بگیرد، حتماً از شان کارت بگیرید. به من گفت: بیا برویم دم چراغ. آن موقع هم دیگر چراغ ها از یک ساعتی خاموش می شد به خاطر وضعیت جنگی که بود. به خاطر همین [در کوچه] چراغ نبود و فقط چراغی بود

که در یک مغازه روشن بود. به من گفتم: بیا برویم آنجا بهت نشان بدهم که قبل از اینکه بروم یک ضربه را توی گردنم احساس کردم و بعد هم انداختندم کف پشت ماشین. یکی جلو بود دو نفر هم عقب بودند. یکی شان پایش را گذاشته بود طرف گردن من، یکی شان هم روی پایم. اما من صورت راننده و دو نفری که عقب بودند را می دیدم با همین نوری که می آمد. یک شمایی از شان می دیدم. ولی اینجوری نبود که برایم قابل شناسایی نباشند. بعدها هم اتفاقا به نظرم آمد که یکی از آن ها را دیده ام؛ آن نفری که جلو نشسته بود.

بعد دیدم این ها مسیری را که می روند به هیچ جایی که به کمیته برود نمی خورد چون خیابان ما، خیابان آپادانا اول بود از توی خیابان آپادانا اول رفتند به طرف آپادانا دوم که آن موقع هنوز آن قدرها ساختمان سازی نشده بود؛ حالت بیابان مانند بود. من آن موقع فهمیدم این ها به سمت کمیته نمی روند. از حرکاتی که می کردند مثلا یکی شان با پوتین، پاهایش را می برد زیر دامن من، خودم حدس زده بودم ولی یک جورهایی باورم نمی شد. می سعی می کردم بهش فکر نکنم.

....

هوا دیگر خیلی تاریک شده بود، آنجا که رفتیم زمین خیلی سفت بود. وقتی مرا اذیت می کردند، سعی می کردم زمین را بکنم ولی غیر از یک مشت سنگریزه چیز دیگری دست من نمی آمد. این ها به نوبت کارشان را می کردند. من اولش کمی جیغ و داد می کردم ولی راستش وقتی جیغ و داد می کردم بیشتر بهم توهین می کردند. چیزهایی مثل این می گفتند که شما که زن هایتان اشتراکی است و مگر همین را نمی خواهید و... برای همین بعدش دیگر هیچی نگفتم. می شمردم. دندان هایم را خیلی به هم فشار می دادم تا این ها کارشان تمام بشود. چشم هایم را می بستم و فقط برای خودم می شمردم. اما یک چیزی که یادم است بیشتر این عدد نه تو سرم داد می زد. نمی دانم چرا من از عدد نه بالا نمی رفتم. می شمردم و برمی گشتم. این عادت هنوز هم برای من مانده یعنی زمانهایی که با مشکلی مواجه می شوم، می شمارم. می روم توی حمام کاشی هایمان را می شمارم. دم ایوان قدم می زنم قدم هایم را می شمارم. هر جا بالا یا پایین می روم اول پله هایی که دارم قدم می زنم می شمارم. یا وقتی قدم می زنم قدم هایم را می شمارم. یک موقعی یکهو یادم می آید قطعش می کنم. فکر می کنم این شماره کردن از آنجا برای من مانده.

یک دلخوشی که داشتم این بود که اینها بعد این کار دیگر مرا زنده نمی گذارند و همه ش منتظر بودم تمام شود و مرا بکشند.

قبلش من دختر شلوغ و پر سر و صدایی بودم؛ اهل بزن و بکوب و بگو و بخند. دوست داشتم لباس های شیک بپوشم. من توی خانواده با خشونتی روبرو نبودم... یک خانواده عادی داشتم. تا آن موقع هیچ نوع خشونتی ندیده بودم که بخوام بگویم. [این جریان] اولین چیزی بود که توی زندگی باهاش روبه رو شدم و خیلی هم روی من تاثیر گذاشت. من بعد از آن یادم نمی آید که هیچ وقت از ته دل خندیده باشم. هیچ وقت یادم نمی آید. شاید می خندیدم ولی دیگر مفهوم شادی نداشت. خیلی تحقیر شده بودم. این احساس حقارت آن قدر من را عذاب می داد که حد ندارد و آثارش تا به حال هم مانده. علاوه بر این حس تحقیر شدن، خیلی احساس درد می کردم. فقط خودشان که نبودند، احساس می کردم هرچه دستشان می رسد به من فرو می کنند...

جلو خانه ما دو تا خانه بود، جلو در ماشین رویی که بود، در بزرگ، من را آنجا انداختند و رفتند. اولش متوجه نشدم که کجا

هستم، کمی طول کشید تا چشمم به تاریکی عادت کند، از آن حالت گیجی در بیایم، خودم را کم کم کشیدم به این ور آن ور و رفتم توی سه گوش یکی از این دیوارها نشستم. آنجا کمی هوشیار شدم. حالا چند ساعت طول کشید و چطوری شد نمی دانم. درد خیلی شدیدی هم توی شکمم احساس می کردم که تا مدت ها دولا بودم روی شکمم و علاوه بر منگی، این درد هم هی توی ذهن من زنگ می زد که نمی توانستم درست خودم را جمع و جور کنم و به چیز دیگری فکر کنم. فقط یادم هست که وقتی در خانه را باز کردم و رفتم تو، همه خوابیده بودند. همه چراغ ها خاموش بود. من در را که باز کردم از راهرو بروم تو، صدای مامانم آمد که: مامان تا الان کجا بودی؟ گفتم: خانه فلانی (یکی از دوستانم) بودم باباش خودش آورد من را رساند. مادرم هم به من گفت خب مامان دیگه نمی آمدی همان جا می ماندی. من رفتم توی حمام و با کیسه و سنگ پا شروع کردم به شستن خودم و و آنجا دیگر اشکم ریخت. تا آن موقع یادم نمی آید حتی گریه کرده باشم. آنجا حالت بغض گرفتم و زیر دوش شروع کردم به گریه کردن. فردا صبحش دیدم که روی لپم و چانه ام لکه های سیاهی هست. پیراهنی هم که پوشیده بودم یقه اش پاره شده. ولی اینکه مادرم از این لکه ها و حالت روحی که به من دست داده بود متوجه شد یا نه، هرچه بود هیچ وقت به روی من نیاورد.

دیگر احساس امنیت نداشتم. برای همین شاید هر چیزی که توی آن مسیر می دیدم یا هر اتفاقی می افتاد من را می کشید به اینکه این در رابطه با من است. برای همین من با آنها [حزب] هم حرف زدم گفتم من نمی خواهم کار سیاسی کنم. [مسئول تشکیلاتی ام من را خواست^{۲۴۹}] هی با من حرف زد و من فقط گریه می کردم. به هر حال برای او گفتم. بهم گفت که نمی شود ما اینجوری ول کنیم. یک موضوع جنایی اتفاق افتاده باید شکایت بکنیم. آن موقع من اصلا حضور ذهنی نداشتم فکر می کردم حتما باید این کار انجام بشود. او هم بزرگتر من بود، یک حالت احترام هم بهش داشتم. وقتی به من گفت من هیچ مخالفتی نکردم. گفتم: باشه؛ یا گیج بودم یا هرچه. او در حرفهایش ضربه ای را هم به من وارد کرد. به من گفت: حامله نیستی؟! اولین بار بود که من به این موضوع فکر می کردم. نمی دانی چه حالی پیدا کردم. یک دفعه یادم آمد که اصلا یادم نیست کی پرورد شدم. دیگر این حالت سنگ بودن و این حالتی که توی خودم بروم بیشتر شد. نمی خواستم هم به کسی بگویم، نه به مادرم می خواستم بگویم و نه به هیچ کس. واقعیتش این بود که رویم نمی شد بگویم، اصلا نمی دانستم چطوری بگویم، نمی توانستم بینم مادرم یک هو بشکند، خرد بشود. برای همین رفتم توی خیابان شمس آبادی از یک دکتر وقت گرفتم. اما آن قدر خودم را سفت گرفته بودم که دکتر نتوانست من را معاینه کند. به من گفت: پاشو برو و به منشی هم گفت پول این را پس بده. اصلا نتوانست من را معاینه کند. من تمام مدت دستم را گذاشته بودم دم دهانم و آن قدر گاز گرفته بودم که وقتی که به من گفت برو، تمام دستم سیاه شده بود.

مثلا می رفتم جلوی آینه موهایم را شانه کنم یک دفعه می زدم زیر گریه. اشکم می آمد پایین. نمی توانستم هم خودم را کنترل کنم. اصلا تغییر کرده بودم. دو سه بار هم دست به خودکشی زدم.

یک بارش بعد از آن بود که فکر می کردم ممکن است حامله باشم اما دیگر پرورد شدم و فهمیدم حامله نیستم. بعضی اوقات این

^{۲۴۹} این شخص که نام وی نزد عدالت برای ایران محفوظ است در حال حاضر در اروپا زندگی می کند

حالت را داشتم که دلم می خواست چاقو توی شکم خودم بکنم. بارها این اتفاق افتاد. اما همیشه انگار یک نیروی دیگری نمی گذاشت من این کار را بکنم چون فکر می کردم مادرم الان چه کار می کند، الان خواهرهایم... یک فکرهای دیگری بود، از طرفی هم نیرویی بود که من را وادار می کرد که برو این کار را بکنم.

به هر صورت مسئول حزبی ام اینجوری گفت و بعد هم دیدم که دیگر در مورد شکایت و پیگیری حرفی نزد. اما گفت خودمان می رویم باهاشان [یعنی با مسئولین کمیته] حرف می زنیم. آمد به من گفت که با زواره ای، مطمئن نیستم اما احتمال زیاد گفت زواره ای، حرف زدیم و گفتیم که چنین اتفاقی افتاده، آن ها گفته بودند که این دفعه ی اولی نیست که توی اصفهان این اتفاق می افتد. سه تا نمونه ی اینجوری داریم. گویا یکیش یک دختر "راه کارگر"ی بوده، می گفتند یکی شان هم روانی شده بود، من این را از حرف های اون فرد مسئول حزب تا جایی که یادم هست دارم می گویم. بعد آن ها چند تا راه حل پیشنهاد داده بودند. مثلا گفته بودند بروید توی کمیته، عکس های کمیته ای ها را بگذارند جلوی شناسایی کند بعد خودشان گفتند که نمی شود که ما همه ی اعضایمان را بگذاریم جلوی این شناسایی کند. بعد هم گفته بودند باید بروی کلاتتری شکایت کنی. باید از آنجا پیگیری بشود.

همزمان با این، عباس^{۲۵۰} به من پیشنهاد ازدواج داد، من بهش گفتم که نمی خواهم ازدواج کنم. عباس به من گفت که اگر به خاطر این مسئله است برای من اصلا مهم نیست. وقتی این را گفت خیلی ناراحت شدم چون فکر می کردم غیر از مسئولم هیچ کس این را نمی دانسته، چرا او می داند؟! فروردین شصت و دو بود. بعد فهمیدم که [مسئولم به شوهر خواهرم گفته و] شوهر خواهرم به عباس جریان را گفته. او گفت: عباس آمد پیشنهادش را با من مطرح کرد و من بهش گفتم تو اگر بانو را می خواهی چنین مشکلی برای او پیش آمده. گفت: من این را بهش گفتم چون می خواستم عکس العملش را بدانم. اما عباس گفته بود که من خیلی بانو را دوست دارم الان هم بهش بیشتر احترام می گذارم چون فکر می کنم این مسئله مثل شلاق خوردن است، فرقی نمی کند.

بهش گفتم: عباس تو خیلی باید با من گذشت داشته باشی و واقعا هم روابط جنسی تا مدت ها برای من حالت کابوس داشت و هیچ وقت برایم عادی نشد اما عباس همیشه برای من یک حالت دوست و رفیق و پزشک و همه چیز را داشت و واقعا هم بعدها توی زندگی خیلی کمکم کرد. [وقتی بچه دار شدیم] من به بچه هم خوب می رسیدم، عوضش می کردم، تر و خشک می کردم، لباس های خوشگل بهش می پوشاندم اما لذتی که باید از خنده و از بازی بچه ببرم، نمی بردم. همیشه یک حالت تو خود بودن را داشتم؛ از ته دل احساس شادی نمی کردم.

وقتی ازدواج کرده بودیم، سری دوم رهبری حزب^{۲۵۱} را گرفتند و ما دیگر دربه در شدیم. رفتیم بندرعباس و بعد آمدیم تهران خانه گرفتیم و رفتیم توی زندگی مخفی. از شصت و دو تا شصت و پنج در زندگی مخفی بودیم. روز ۹ مرداد ۶۵ یک دفعه در را

^{۲۵۰} عباسعلی منشی رودسری، از اعضای سازمان فداییان خلق (اکثریت) که در مرداد ۱۳۶۵ دستگیر و در کشتار دسته جمعی زندانیان در تابستان ۱۳۶۷ کشته می شود. اطلاعات بیشتر مربوط به وی را می توانید در نشانی زیر ببینید:

<http://www.iranrights.org/farsi/memorial-case--5224.php>

^{۲۵۱} منظور، حزب توده است.

باز کردند، من از پنجره نگاه کردم دیدم شانه های یک عده ای پیدااست، گفتم: این ها کی اند؟ گفت: نمی دانم. عباس در را باز کرد که ببیند این ها کی هستند که توی حیاط ایستاده اند، دید دو سه نفرند، توی راهرو بودند. آمدند و عباس را گرفتند، من را با بچه ها برداشتند و رفتند. دخترم دو سال و پنج ماهش بود. پسر سه ماهش را تمام کرده بود رفته بود تو چهارماه.

من را که دستگیر کردند دو تا بچه باهام بود، شوهرم را گرفته بودند اما همه ی وحشت من این بود که دوباره این اتفاق برای من بیفتد. چون بعدها تا مدت ها این ها به عنوان یک آدم سیاسی با من برخورد نکردند. من هم هیچ وقت نگفتم که سیاسی بوده ام. عباس هم گفته بود زن من ناراحتی عصبی داشته کار سیاسی نمی کرده.

پنج مهر شوهر خواهرم را دستگیر کردند. توی کمیته مشترک او را به من نشان دادند. بازجو به من گفت وسایلت را ببند. وقتی من وسایلم را بستم آدم توی پله ها من را نگه داشتند که یکی دیگر هم بیاید که من دیدم عباس هم وسایلم را جمع کرده، توی یک پتویی که دستش بود و آمد، اوایل آبان من را با عباس بردند اصفهان.

پس از دستگیری شوهر خواهرم بود که بچه ها را از من گرفتند تحویل مادرم دادند. کلا دو ماه و نیم بچه ها با من بودند، اول که شیر نداشتم به پسر بدهم، شیرم قطع شده بود، مواد غذایی کم بود، پسر سه ماهش بود. شیشه شیر هم نگذاشتند برایش ببرم. گفتند: تو برمی گردی. ما فقط چند تا سوال داریم. بدون شیر و با عفونت زخم ختنه پسر و اسهال خونی بچه و گرسنگی دائمشان کلی درد سر کشیدم. وقتی بچه ها را گرفتند من خیالم یک ذره راحت شد.

وقتی من را بردند اصفهان آنجا بازجوها به من گفتند ما می دانیم که به تو تعدی شده. دقیقا همین کلمه را هم به کار بردند که "تعدی" شده. جریان را بنویس. من و عباس را بردند در یک حالت راهرو ماندی بودیم که درش را پتو زده بود.

اول خیلی مرا تهدید کردند، عین اینکه آدم را بمباران کنند، یکی می رفت آن یکی می آمد. هنوز این نرفته بود آن یکی می آمد، می گفت: با فلانی رفیق بودی با آن یکی رفیق بودی، هی می گفتم: نه. دوباره می رفتند، می گفتند: نه، آن یکی نوشته تو با فلانی رفیق بودی، می خواستند بگویند: تو یک آدم بدکاره ای بودی، بعد من را گذاشتند پیش عباس. همه اش از این تهدیدها بود، اینکه خودت آدم فاسدی بودی، خواستی ازدواج کنی نمی خواستی بگویی که با کس دیگری بودی انداختی گردن ما. وقتی من را پیش عباس گذاشتند گفتم این ها اینجوری به من می گویند، گریه افتادم. عباس به من گفت: بانو، تمام این ها را که به تو گفتند، به من هم گفتند. صد و بیست تا تک نویسی درمورد تو گذاشتند جلو من و گفتند این تک نویسی ها در مورد بانو شده، بهش بگو مسائلت را بنویسد برود بیرون. گفتم: نمی نویسم. عباس گفت: چرا؟ گفتم: برای اینکه چرا باید زندگی من وجه المصلحه قرار بگیرد؟ یک ظلمی در حق من شده، حالا تازه من این ها را بنویسم، بعد هم به عباس گفته بودند، یعنی من را آدم حساب نکرده بودند که با خودم حرف بزنند. به عباس گفته بودند آن شکایتی هم که از ما کرده، بردارد تا ما آزادش کنیم. بعد عباس بهشان گفته بود که چه تضمینی می دهید که آزادش می کنید؟ گفته بودند تضمینی نداریم. فقط توی دادگاه نباید مساله تجاوز را مطرح کند. آن را از پرونده اش بردارد. ولی من را دیگر دادگاه هم نبردند که یک وقت توی دادگاه این مساله را نگویم. بهمین شصت و پنج توی بازپرسی من را آزاد کردند. ولی عباس را نگه داشتند تا سال ۶۷ که اعدامش کردند.

بعدها هم مدام سر این مسئله من را می‌کوبیدند: از نظر جنسی با کی بودی؟ چه کار می‌کردی؟ با چه کسانی رفیقی؟ حالا که شوهرت نیست خودت را چطور ارضا می‌کنی؟ من همیشه می‌گفتم این در حق من اتفاق افتاده شما دارید من را مقصر جلوه می‌دهید؟! یعنی همیشه می‌خواستند بگویند خودت آدم بدی بودی و با این و آن رفیقی.

سال هفتاد و یک بود که احضارها شروع شد و هر بار به بهانه‌ای. یا می‌خواستند که برایشان کاری کنم که من رد می‌کردم. می‌گفتند: بچه‌هایت را ازت می‌گیریم، برایت یک پرونده عدم صلاحیت اخلاقی می‌گذاریم. هر روز من را می‌خواستند.

سال هفتاد و سه باز مرا به اطلاعات احضار کردند. گفتند: پسرت را بیاور، من پسر را بردم، و دیدم دیگر نمی‌توانم. سه روز بعدش از ایران زدم بیرون.

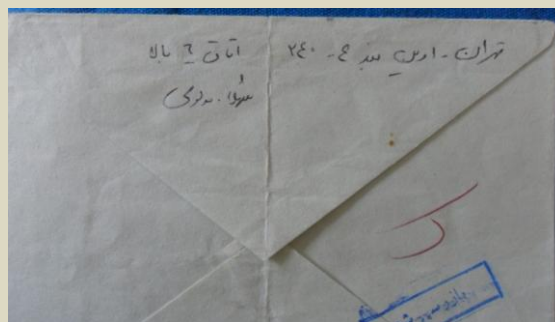
شهادت شهلا مولوی

تاریخ و محل تولد: ۱۳۳۹، اهواز

تاریخ دستگیری: پنجم مرداد ماه ۱۳۶۰

اتهام: همکاری با سازمان پیکار

تاریخ آزادی: بیست مرداد ماه ۱۳۶۴



سوم مرداد سال شصت همسرم دستگیر شد، پنج مرداد سال شصت خودم دستگیر شدم. در زمان دستگیری ۲۱ ساله و دانشجوی فیزیک دانشگاه تهران، ورودی ۵۷ بودم.

همسر من جواد بهاریان شرقی دانشجوی دانشکده‌ی پلی‌تکنیک تهران بود، بیست و یک مرداد سال شصت اعدام شد. یعنی درست هجده روز بعد از دستگیری‌اش. او در بخش دانشجویی سازمان پیکار به عنوان مروج دانشجویی-دانش‌آموزی کار می‌کرد.

در طی دوران دستگیری‌ام، به لحاظ سیاسی هیچ وقت کسی در مورد من چیزی را لو نداد، اما برایشان تنها مشکوک هم نبودم

ولی چیز زیادی هم راجع به من نمی دانستند. در واقع من هم به اتهام همکاری با پیکار دستگیر شده بودم .

جواد عصر روز شنبه سوم مرداد، ساعت شش از خانه خارج شد، موقعی هم که داشت خارج می شد من کاملاً یک جورهایی می دانستم که دیگر نمی بینمش. قشنگ خاطریم هست که سر تا پایش را یک بار ورنانداز کردم، یک جورهایی حسی توی من بود؛ حس عجیبی. ساعت شش روز شنبه از خانه بیرون زد و دیگر برنگشت. من دو روز صبر کردم [و بعد از آن خانه زدم بیرون]. ما دو تا خانه داشتیم، من چون آن زمان بعد از بسته شدن دانشگاه توی کارخانه کار می کردم، کارگر کارخانه بودم و در آنجا شناخته نشده بودم. ما دو تا خانه داشتیم، یک خانه شمال تهران که در واقع خوابگاه دانشجویان متاهل دانشگاه پلی تکنیک توی بلوار کشاورز بود. از آنجایی که نمی شد من صبح از آنجا سر کار بروم و به لحاظ امنیتی ناجور بود، می رفتم میدان آزادی و از آنجا سوار سرویس می شدم، از آن طرف هم به من گفته شده بود که باید یک خانه همان مناطق پایین شهر، حول و حوش هاشمی یا آن مناطق بگیریم. این بود که یک خانه داشتیم توی خیابان باباییان . بعد من پیش خودم فکر کردم که بهتر است در این خانه نمانم. جواد هم از اینجا به سر قرار رفته بود و دستگیر شده بود.

از آنجایی که یکی از دوستانمان که از بچه های خودمان هم بود، توی همان خوابگاه زندگی میکرد، تصمیم گرفتم به خوابگاه بروم. من در آن مقطع تمام ارتباطاتم قطع بود با بچه ها. با آن کسی که مسئولم بود، کاملاً ارتباطم قطع بود، نه من از او اطلاعی داشتم نه او از من. در آن مقطع مرداد سال شصت به نوعی همه ارتباط ها از هم گسسته بود، فقط جواد هنوز سر قرارهایش می رفت یعنی آن روزی که از خانه بیرون رفت، رفت میدان فوزیه سر یک قرار که دیگر برنگشت و من هیچوقت متوجه نشدم که کسی که با او قرار داشته هم دستگیر شده یا نه.

وقتی جواد دیگر برنگشت، من فردای آن روز نه، پس فردای آن روز به خوابگاه برگشتم. خیلی هم به لحاظ روحی داغون بودم، اصلاً نمی دانستم کجا می روم کجا می آیم چه کار می کنم. تنهای تنها بودم توی تهران. هیچ ارتباطی با هیچ کس نداشتم. با تنها برادرم هم که توی تهران بود، قطع رابطه کرده بودم. من بچه اهواز هستم. بقیه خانواده ام یا جنوب بودند یا اصفهان بودند که به عنوان جنگ زده آمده بودند اصفهان. پدرم آن زمان هنوز توی شرکت نفت شاغل بود ولی مادرم و خواهرم رفته بودند اصفهان و پدرم تو جنوب تنها زندگی می کرد، آن زمان که خمسه خمسه می زدند اهواز خیلی وضعش داغون بود زمان جنگ پدرم هنوز آنجا می رفت سر کار.

پنج مرداد شد من رفتم خوابگاهی که ما آنجا زندگی می کردیم. وارد خوابگاه که شدم از پشت سر یکی من را به اسم همسرم صدا زد. برگشتم دیدم مهرداد کوکبی ست. یکی از دانشجویان خط امام بود، از بچه های پلی تکنیک، اسمش مهرداد کوکبی

بود که در طبقه اول خوابگاه با خانمش زندگی می کرد. بعدها من یک بار توی بی بی سی شنیدم که توی یک تظاهراتی که علیه سلمان رشدی توی لندن شده، دستگیر شد.^{۲۵۲}



مهرداد کوهکی

تو ایران آن زمانی که ما بودیم، او شدیداً با رژیم کار می کرد یعنی کسی که من را دستگیر کرد این آقا بود با خانمش. من را صدا زدند بردند توی خانه شان، یعنی اول شوهرش صدا زد بعد خانم آمد دم در، من را گرفت به حرف، بعد دیدم شوهرش با ژ-۳ آمد بیرون. من را با ژ-۳ بردند توی آپارتمانشان. اول از من پرسیدند: آقای بهاریان کجاست؟ من گفتم: نمی دانم، اگر شما می دانید من هم می دانم. من هیچ اطلاعی ازش ندارم. هنوز یک دقیقه نشده بود من آنجا بودم، یعنی هنوز داشتم توی ذهنم می گفتم الان فرار کنم، الان چه کار کنم، یارو اسلحه را آورد بیرون. ژ-۳ را در آوردند و من را کشاندند توی ساختمان، آپارتمان خودشان و بازدید بدنی کردند، کیفم را گشتند، یک چیزهایی هم توی کیفم داشتم، دفترچه تلفنم هم بود و من را نشانند پشت یک پیکان شخصی به من گفتند باید دمر بخوایم که دیده نشوم، من را بردند به سمت شمال شهر، یعنی از خیابان [یلوار کشاورز].

کسانی که مرا دستگیر کردند از دانشجویهای خط امام بودند که آن موقع این ها همه ی قضایای سفارت آمریکا را راه انداخته بودند. این هم از آن فعال هایشان بود. جواد هم که در دانشکده شان به قول بچه ها گاو پیشانی سفید بود. ب خاطر اینکه در اکثر برنامه های بچه های پیکار، مجری بود. اکثراً پشت بلندگو بود، توفنی، تو صنعتی، تو علم و صنعت. یعنی هر جا برنامه بود او و ارژنگ بودند که صحبت می کردند. این بود که یک قیافه شناخته شده بود. اصلاً بر اساس یک پیغام که ازش توی زندان به من رسید که گفته بود من را مشکوک گرفتند، فکر می کنم احتمالاً از قیافه شناسایی اش کردند.

ماشین که حرکت می کرد احساس می کردم که دارد سمت بالا می رود. یعنی به سمت شمال شهر.

راننده یکی از همان ها بود یا خود مهرداد کوهکی بود یا... الان یادم نمی آید. ولی بعداً تعدادشان زیاد شد. تعدادشان از جلوی خوابگاه زیاد شد. ساعت ده، ده و نیم صبح بود. من فقط حس می کردم که ماشین دارد می رود به سمت بالا، بعد از یک ساعت

^{۲۵۲} محسن میردامادی نیز در مصاحبه ای که در خبرگزاری فارس منتشر شده تایید می کند که مهرداد کوهکی از دانشجویان فعال در اشغال سفارت آمریکا بوده است. محسن میردامادی همچنین این موضوع را که وی برای تحصیل به انگلیس رفته و در ماجرای سلمان رشدی دستگیر شده و پس از مدتی حبس، از انگلیس اخراج شده را تایید می کند. بنا بر همین روایت او هم اکنون در دانشگاه تربیت مدرس تدریس می کند. برای خواندن کامل متن مصاحبه یاد شده به نشانی اینترنتی زیر مراجعه کنید:

<http://www.farsnews.com/newstext.php?nn=8709150830>

برای کسب اطلاعات بیشتر درباره مهرداد کوهکی به صفحه وی در وب سایت دانشگاه تربیت مدرس مراجعه کنید:

<http://www.modares.ac.ir/Schools/eng/academic-staff/~mehrir>

رسیدیم و من را بردند توی خانه ای که کاملاً هم معلوم بود از این خانه های خیلی آنچنانی است. از حیاط بزرگ و درختهای معلوم بود از این خانه های مصادره شده است. کاملاً مشخص بود که یک خانه است، زندان نیست. مرا اول بردند توی یک اتاق در طبقه بالا، آن کسی که مسئول من بود یا مواظب من بود، خودش توی اتاق روبه رویی بود، من توی یک اتاق. یک پنجره باز بود و من همه ش با خودم کلنجار رفتم که بلند شوم از این پنجره بیرون. دست هایم دستبند بود ولی پاهایم پابند نداشت. دستهایم را از جلو بسته بودند. همه ش با خودم کلنجار می رفتم ولی این جرات را نکردم. گفتم حالا بلند شوم اگر او مسلح باشد از آن طرف شلیک می کند. او در اتاق روبه رویی است تا صدای حرکتی بشنود بلند می شود. جرات نکردم این کار را بکنم. البته پنجره هم بالا بود، باید می توانستم بدون دست آن را بالا بروم. دیدم عملی نیست. راستش شاید اگر جراتم زیاد بود این کار را می کردم ولی نتوانستم آن جرات را هم به خرج بدهم که این کار را انجام بدهم.

همان زمان از طریق بچه ها هم شنیده بودم که بچه هایی را که دستگیر می کنند می برند توی خانه های امن شان و بهشان تجاوز می کنند. من آن موقع از هیچی نمی ترسیدم، از شلاق هم نمی ترسیدم، ولی از اینکه به من تجاوز کنند می ترسیدم. همه ش تو فکر خودم گفتم که چه کار کنم که این ها حداقل از سر دلسوزی شان، از سر یک احساس دیگرشان اصلاً دست و دلشان نیاید که با من این کار را بکنند. توی کارخانه که کار می کردم گاهی دچار یک حالتی می شدم که نصف بدنم بی حس می شد، دچار حالتی می شدم که احساس می کردم دست و پایم کرخت شده، نمی توانم کاری بکنم، آنجا گفتم بگذار بگویم من اصلاً نمی توانم راه بروم. به من شوک وارد شده و نمی توانم راه بروم. خودم را انداختم زمین و گفتم: من دیگر نمی توانم راه بروم. می زدند و گفتند بلند شو راه برو، گفتم: نمی توانم. رفتند پتوی ارتشی آوردند من را انداختند توی پتوی ارتشی، بعد یک طرفش را یکی گرفت و طرف دیگرش را آن یکی گرفت و من را بردند توی زیرزمین.

آنجا ازم بازجویی مختصری کردند؛ از فامیل گرفته تا دوست و آشنا و همسر و همه را پرسیدند. بعد دیگر موقع نهار بود، شاید حدود ساعت دوازده - یک، برایم سوپ آوردند. از آنجایی که دو روز بود جواد نبود، من هم آن قدر که بهم فشار آمده بود هیچی نخورده بودم، سوپ را مثل گرسنه ها تند و تند خوردم. اصلاً بدون اینکه به چیزی فکر کنم سوپ را خوردم. بعد من را بردند توی اتاق بغلی، از پشت اتاق بغلی صدای بازی بچه ها می آمد. صدای توپ که می خورد به دیوار توی حیاط بغلی. توی حیاط خانه ای که من توش بودم کسی نبود. خلوت بود ولی معلوم بود تو حیاط بغلی اتاقی که من توش هستم بچه ها دارند بازی می کنند و توپ می زنند به دیوار. من همین جوری که غذا را خوردم، همانجا که به من جا داده بودند که دراز بکشم یا بنشینم یا هر چیزی، خوابم برد. نشان به آن نشان که من دوازده شب از خواب بیدار شدم. یعنی توی آن سوپ چیزی ریخته بودند که انگار آن بخش از زندگی من محو شد. یعنی از دوازده ظهر تا دوازده شب هیچ چیزی نفهمیدم، هیچی. بلند شدم دیدم همه جا تاریک است. در واقع آن ها من را بیدار کردند. گفتند: بلند شو، چشم هایم را بستند، جلوی ماشین بزرگی نشانده و بردند. بدون چشم بند بودم، نزدیک های اوین چشم بند دادند به من. آن موقعی که من رو سوار ماشین کردند، دوازده شب بود، خلوت بود، هیچ کس نبود، خیابان های توی شهر هم خلوت بود، جلوی در اوین فهمیدم من را آورده اند اوین.

من را بردند اوین و جا نداشتند که من را ببرند توی سلول. جاهایشان پر بود. بالای راه پله یک میز فلزی بود و دست من را دستبند

کردند به آن میز فلزی. دست راستم دستبند بود به این میز و دست چپم آزاد بود. دو شب تمام من آن جا به آن میز دستبند زده شده بودم. فردای آن روز خونریزی شدید کردم.

فردا صبحش من به یکی از این خانم های پاسدار، خانم محمدی که بعدا آمد مسئول بندمان شد، گفتم: به من نوار بهداشتی بده، من خونریزی دارم. رفت برای من نواربهداشتی آورد. بعدها یادم افتاد که این ها همه یک چیزهای غریبی بودند. من توی آن حالت آنقدر که شوکه بودم هیچ دقتی نکردم. بعدها به این فکر افتادم که این ها توی آن ساعت هایی که من بیهوش بودم، می توانستند با من کارهایی کرده باشند. اول که مرا بردند اوین اصلا به فکرم نرسید. بعدش شاید چند وقت بعدش به این فکر افتادم که می توانسته همچین اتفاقی افتاده باشد برای من. آدم خواب است دیگر. آن ها می توانند با آدم هرکاری که دلشان بخواهد بکنند. آن هم اینقدر طولانی تا دوازده شب. [فکرش را که می کنم]، می بینم هیچ زندانی دیگری هم آنجا نبود و من هیچ صدایی نشنیدم. دلیلش این بود که من را مستقیم نبردند اوین. مسئله این است.

درخت های بزرگ وسط حیاط بود. خانه و ایوان آن مربع بود. ولی خانه معلوم بود خانه ی آدم های پولدار است. از آدم های پولدار زمان شاه، بالای شهر. فکر می کنم هنوز هم اگر خانه را به من نشان بدهند بشناسم. در آن خانه من را اصلا بازجویی [در مورد تشکیلات و ...] نکردند. راستش اصلا من را هیچ وقت بازجویی نکردند تا بعد از یک سال و دو سه ماه. [یعنی حتی در اوین هم بازجویی نشدم]. تا یک سال و دو ماه همه ش منتظر بودم من را بازجویی ببرند ولی نبردند. موقعی که من را صدا کردند برای بازجویی یادم است. توی یک اتاق بودم توی آن اتاق دو تا بازجو با هم حرف می زدند می گفتند این آن کسی است که یک سال و خرده ای پیش شوهرش را اعدام کردیم در یک دادگاه جمعی ولی پرونده خودش گم شده بود. فهمیدم که راجع به من حرف می زنند. من از طریق روزنامه از اعدام جواد با خبر شده بودم. درست روز بیست و چهارم مرداد همان سال.

بعد از دو روز من رو بردند توی هواخوری. یک جای هواخوری بود، هواخوری وسط سلول ها، یک جایی در ابعاد شاید دو متر و نیم در دو متر و نیم. بالایش هم داربست بود، با فلز. ولی پایین یک مربع بود. توی آنجا با چند نفر دیگر هم سلول بودم. روی دیوارش یه جمله خواندم که خیلی توی ذهنم مانده. [نوشته بود] ظاهره هشت ماهه حامله اعدام شد. بعدا فهمیدم این از بچه های پیکار بود.

من را بعد از یک سال و دو ماه صدایم کردند بردند بازداشتگاه سه هزار، شهربانی ساواک سابق، یک سری از بچه های پیکار را گرفته بودند، آن موقع من را صدا زدند برای بازجویی. آنجا من را سه ماه با چشم بند نگه داشتند. توی راهرو. یعنی صبح و شب، شب و صبح من سه ماه با چشم بند بودم. این شکنجه ای بود که روی من خیلی به لحاظ روحی اثر گذاشت. یعنی احساس می کردم از خودم بیگانه شدم. خیلی اثر بدی رویم داشت.

در مورد جریان این خانه امن شان و اینکه من ۱۲ ساعت بی هوش شدم و خونریزی بعدش و بی دلیل بودن بردن من به آنجا با کسی صحبت نکرده بودم تا اینکه از طریق یکی از هم سلولی هایم که جریان را آن موقع برایش گفته بودم و الان در سوئد است چند سال پیش با رادیویی در سوئد مصاحبه کردم.

مطالعه موردی شش: فرزانه سلطانی

فرزانه سلطانی، متولد آبادان، دانشجوی دانشگاه صنعتی اصفهان، در ۹ فروردین ۱۳۶۱ به اتهام همکاری با سازمان پیکار در اصفهان دستگیر می شود. او مدتی در بازداشتگاه سید علی خان، مدتی در کمیته مشترک تهران و مدتی نیز در مکانی نامعلوم در اطراف اصفهان تحت بازجویی و شکنجه شدید قرار داشته است. در بازداشتگاه مخفی اطراف اصفهان مورد تجاوز قرار می گیرد و دستش هم می شکنند. او را بدون انجام هیچ معالجه ای مجدداً به بازداشتگاه سید علی خان و سپس زندان دستگرد اصفهان منتقل می کنند. فرزانه سلطانی در اسفند ۱۳۶۱، بدون اینکه هیچ حکمی به وی ابلاغ شده باشد در زندان دستگرد اصفهان تیرباران شد. او در زمان اعدام، ۲۴ ساله و مجرد بود. آنچه می خوانید، شهادت صنم احمدی^{۲۵۳}، هم بندی وی که خود نیز در ۱۶ سالگی به اتهام هواداری از سازمان پیکار دستگیر شده بوده، درباره اوست که عیناً نقل می کنیم:

اوایل دستگیری مرا به بازداشتگاه سیدعلی خان بردند؛ این بازداشتگاه در حقیقت یک خانه مصادره ای بود که پاسدارها از اتاقهای متعدد و حیاط بسیار بزرگش به عنوان بازداشتگاه موقت استفاده می کردند. از کوچه سید علی خان با ماشین وارد یک حیاط بزرگ شدیم. این حیاط را با یک دیوار تقریباً نصف کرده بودند و نیمه دوم را برای نگهداری زنان استفاده می کردند. ورودی به قسمت زنان یک پتو بود که از آن به عنوان در استفاده می شد. پتو را که کنار می زدی یک حیاط بود که ته آن یک در بزرگ آهنی بود که بعداً فهمیدم زندانی های سال ۶۰ به آن طویله می گفتند و در واقع شکنجه گاه بوده است. در قسمت چسبیده به طویله دو توالت کوچک بود، کنارش یک اتاق کوچک نگهداری و کنار آن یک اتاق بزرگ که معمولاً برای خواب و استراحت پاسدارهای زن استفاده می شد.

اتاق اول چسبیده بود به اتاق بزرگ نگهداریها، بعد از آن، اتاقهای دو، سه و چهار بودند. اتاقهای یک و دو سه هر کدام بین ۳ تا ۷ زندانی داشتند اما اتاق ۴ خالی بود. من و چهار نفر دیگر در اتاق دو بودیم. درهای اتاقهای ما در بازداشتگاه چوبی بودند و وسط درها از شیشه بود ولی روی شیشه ها را رنگ زده بودند که ما نتوانیم بیرون را ببینیم. زندانی ها این رنگ ها را خراش داده بودند.



نقشه بازداشتگاه سید علی خان، طراحی: صنم احمدی

^{۲۵۳} شهادت صنم احمدی، عدالت برای ایران

یه روز که توی اتاق نشسته بودم و از لای رنگهای خراش خورده روی شیشه در بیرون را نگاه می کردم، دیدم که یک دختر خوشگل با چشمهای میشی درشت، صورت گرد و موهای صاف مشکی که در قسمت جلو کمی سفید شده بود را آوردند. این دختر سرش را پایین گرفته بود و همینطور که دست راستش را توی بغلش نگه داشته بود راه می رفت؛ بعدا دیدم که دستش را با یک پارچه که تا دور گردنش می رفت بسته بود؛ به نظر می اومد که دستش ضربه دیده باشه. یک بارهم دیدم که یه تشت گذاشته با پا داره لباسهاشو می شوره. این دختر را بردند ته حیاط به اتاق چهار؛ بعدها فهمیدم که او فرزانه سلطانی از هواداران سازمان پیکار است.

یک بار که فرزانه که از جلو اتاقها رد می شد، پرسیدیم: جرمت چیه؟ گفت: پیکار. بعد یه بار که رفته بود از اتاق نگهبانی یه چیزی رو بگیره بهش گفتم: دست چی شده؟ گفت: دستم شکسته... من همین جوری نگاه فرزانه می کردم و از خودم می پرسیدم چرا فرزانه چهره همیشه غمگینی داره؟ چه اتفاقی براش افتاده؟ چرا هر روز فرزانه پیر و پیرتر می شه؟ یه روز به یکی از بچه های هم بندی گفتم که فکر کنم به فرزانه تجاوز کرده باشن!

فرزانه سلطانی حدود سه چهار ماه در بازداشتگاه سیدعلی خان بود اما بعد او را بردند. بعدها فهمیدم او را برای بازجویی و اقرار گرفتن برده اند تهران. فرزانه سلطانی رابط تشکیلاتی اصفهان - تهران بود و او رو دو یا سه بار برای تکمیل پروانه به تهران برده بودند.

جمهوری اسلامی در زندان دستگرد اصفهان یه بند جدید برای زندانیان سیاسی زن ساخته بود که هرکس حکمش صادر می شد می رفت اونجا. ماها که از اتاقهای کوچک در بسته خسته شده بودیم هر روز له له میزدیم که زودتر بریم دستگرد. از بد شانس یا شاید خوش شانس، من و تعدادی از زندانیانی که به قول پاسدارها اصلاح نشده بودیم را به جای بند جدید به بند نسوان قدیم که محل نگهداری زندانیان عادی بود بردند. وقتی وارد زندان نسوان شدم دیدم که زندانیان سیاسی برای خودشان یک اتاق بزرگ دارند با تعداد زیادی تخت سه طبقه. البته به تعداد زندانیان تخت موجود نبود اما یک حیاط مشترک با زندانیان عادی داشتیم که به همه چیز می ارزید؛ هروقت می خواستی می تونستی بری هواخوری. هیچکدام از زندانیان حق مالکیت هیچ تختی را نداشت و هرکس زودتر می خوابید حتما تخت خالی پیدا می کرد اما من که دوست داشتم شب زنده داری کنم معمولا روی زمین پتو می انداختم و می خوابیدم. بعضی از زندانی ها برای تخت های وسط، با ملافه پرده درست کرده بودند و با این کار با خودشان یا بعضی از رفقا خلوت می کردند .

از بچه های پیکار، پروانه امام^{۲۰۴}، من و دو نفر دیگر در آن بند بودیم. بعد از چند هفته فرزانه سلطانی را پیش ما آوردند. اما به پروانه امام و فرزانه حکم نداده بودند.

زمستان سال ۶۱، یه روز که من و چندتای دیگه داشتیم توی حیاط بازی می کردیم پاسدار مردی کنار در اومد و بلند گفت: پروانه امام، وسایلت را جمع کن و بیا! پروانه و فرزانه هردو دانشجویان دانشگاه صنعتی اصفهان بودند. اون روز پروانه با همه خداحافظی کرد و رفت.

شب که شد فرزانه گفت: حتما پروانه را برای اعدام برده اند. من و پروانه تنها زندانی هایی هستیم که حکمی بهمون ابلاغ نشده،

^{۲۰۴}اطلاعات بیشتر درباره پروانه امام را در این صفحه بخوانید:

چون اگر نخواهند اعدام کنند می برند دست رو درست می کنند که مدرک دست مردم ندهند.

آخرش هم گفت: به مادرم بگید که خیلی دوستش دارم و به دوست پسر هم بگید که من عاشقش بودم...

حدسش درست بود. دو سه روز بعد از خلوت فرزانه با ماها او رو برای اعدام بردند.

سالها بعد که من از زندان آزاد شدم برای مدتی تحت مراقبت شدید پدر و مادرم بودم و هیچ راهی برای پیدا کردن خانواده فرزانه نداشتم. یادم می آید که وصیت نامه فرزانه رو روی یک چادر مشکی با نخ مشکی نوشتیم و به یکی از بچه ها سپردیم که به خانواده فرزانه برسونه. به جمله وصیت نامه اش این بود:

"مرا در کدام گورستان به خاک خواهید سپرد؟"

تمام گورستان های دنیا برای من کوچک است ..."

مطالعه موردی هفت: شهین

در بعد از ظهر یکی از روزهای تابستان ۱۳۶۱^{۲۵۵} یک زن جوان که به دلایل امنیتی در این گزارش "شهین" نامیده می شود، به همراه گروه دیگری از زنان زندانی در بند پایین زندان اوین، در حالی که همه آنها چشم بند داشته اند، در انتهای صف به سمت حسینیه می رفته است. حسینیه، بخشی از زندان اوین بود که در آن برای زندانیان برنامه های مذهبی یا تبلیغی تدارک دیده می شد. زندانیان را به حسینیه می بردند تا در عزاداری های مذهبی شرکت کنند یا به اعترافات زندانیان توبه کرده و همچنین سخنرانی های مسئولان زندان گوش دهند.

شهین در مسیر بند تا حسینیه، توسط پاسداری نگه داشته و به اتاقی برده می شود و مورد تجاوز قرار می گیرد. وقتی او سرانجام چندین ساعت بعد به بند بازگردانده می شود، موضوع را به مسئولان زندان اوین و نگهبانان بند گزارش می کند. این موضوع، پس از آن، به هیاتی که برای بازرسی از زندان آمده بودند نیز گزارش می شود^{۲۵۶}. مورد حسینیه اوین از این جهت حائز اهمیت است که از معدود مواردی است که علنا و نه فقط در درون زندان که با مقاماتی خارج از زندان نیز مطرح شده اما هیچگاه آن گونه که باید، پیگیری نشده است.

پنج نفر از مصاحبه شوندگان^{۲۵۷} درباره این موضوع شهادت داده اند که از آن میان، تنها سودابه اردوان شخصا موضوع را از زبان خود شهین شنیده است. بنابراین از شهادت وی به عنوان شهادت اصلی در نوشتن این بخش استفاده شده و از سایر شهادتها که دست دوم و براساس شنیده های غیرمستقیم است تنها به عنوان توضیحات تکمیلی شهادت اصلی استفاده شده است.

شهین در سال ۱۳۶۱ به اتهام هواداری از سازمان فداییان خلق (اکثریت- جناح چپ) دستگیر و به زندان اوین منتقل می شود. به شدت تحت شکنجه با کابل قرار می گیرد و آثار کابل روی پاهای او، تا سال ۱۳۶۲ که سودابه اردوان با او هم بند می شود باقی

^{۲۵۵} براساس شهادت منیره برادران، این تجاوز در شهریور ۱۳۶۱ اتفاق افتاده است.

^{۲۵۶} منظور هیاتی است متشکل از سید محمود دعایی، محمدعلی هادی نجف آبادی، علی محمد بشارتی و سیدهادی خامنه ای که توسط آیت الله خمینی مامور بررسی وضعیت زندانها و ارائه گزارش شده بود.

^{۲۵۷} شهادتهای سودابه اردوان، فریبا ثابت، میترا تهامی، سارا رهایی و منیره برادران، عدالت برای ایران

مانده بوده است. سودابه اردوان ماجرا را از قول شهین این گونه روایت می کند:

"یک روز می گویند که همه باید برند حسینیه. شهین هم با همان پاهای زخمی بلند می شه، راه می افته که بره حسینیه، چون درست نمی تونسته راه بره، آخر صف بوده، لنگان لنگان می رفته. بعد از در اوین، در ساختمانی که برای رفتن به سمت حیاط باید از آن رد می شده اند، یه پاسداری از پشت صدا می کنه و می گه: "تو، تو... وایستا!" اینم نمی دونه اصلاً کیه؟ چیه؟ [توی اون شرایط] هر چی به آدم بگند، انجام می ده. اینم می ایسته، صف می ره حسینیه. بعد پاسداره اینو برمی داره، می بره توی اون اتاقی که محل کار خودش بوده؛ اتاق نگهبانی. بعد شروع می کنه مثلاً حالت بازجویی: اسمت چیه؟ در چه رابطه ای دستگیر شدی؟ فلان... فلان... اینم نمی دونسته جریان چیه، این کیه؟ بازجو هست یا بازجو نیست؟ شروع می کنه یک سری جواب های معمولی داده. بعد، مرده، همینجوری که باهاش حرف می زده، مثلاً در یخچال رو باز می کنه، از زیر چشم بند، یواشکی در یخچال رو می بینه، بعد، کنارش بالش بوده، بالش رو می بینه. چه فرمیه، چه رنگیه، فلان و اینا. بعد مرده، همینجور که حرف می زده شروع می کنه این رو دستمالی کردن و بهش حمله کردن.

شهین باهاش درگیر می شه، گریه می کنه، جیغ می زنه، اجازه نمی ده خیلی بهش نزدیک بشه، ولی مرده ادامه می ده. بعد می گفت که همینجوری که با هم درگیر شده بودیم فهمیدم که پاسداره ارضا شده. بعد اینو ورمی داره توی اوین ولش می کنه. یعنی درست از اونجا که می خواسته با صف بره توی حیاط و از اونجا بره حسینیه، اینو از در ول می کنه و می گه برو.

شهین می گفت که من حالم بد بود، گریه کرده بودم، این مرده با من این کار رو کرده بود، امامی دونستم الان که من دو سه قدم برم جلو، این از پشت به من شکلیک می کنه و بعد می گه که زندانی داشت فرار می کرد. می گفت: همه ش این توی ذهنم بود. در عین حال که گریه می کردم و حالم بد بود، تو همون حالت که وسط زندان اوین مونده بودم تو حیاط، نمی دونستم چکار کنم. می گفت از شانسم، یک دفعه دیدم مهدوی و دایی جلیل^{۲۵۸} و همه کله گنده های اوین، جلوم سبز شدند، از در اومدند بیرون! من رو دیدند، گفتند تو کی هستی؟ تو اینجا چیکار می کنی؟ بعد این شروع می کنه تعریف کردن، اول حرفش رو باور نمی کنند. بعد شروع می کنه می گه آره در یخچال رو وا کرد، این توش بود، بالشش اینجوری بود، خودش این کار رو کرد، یعنی با تمام اون جزئیاتش. ورش می دارند می برند اتاق نگهبانی، همه این چیزها رو نگاه می کنند، می بینند که درست گفته. بنابراین شهین رو ور می دارند، می برند یک جای دیگه باهاش کلی حرف می زنند و بهش می گند که این برادر ما اومده ازت عذرخواهی کنه، دچار هواهای نفسانی شده و از تو می خواد که این رو ببخشی! شهین می گفت منم برگشتم گفتم من ابداً این کار رو نمی کنم، می خواست دچار هوای نفسانی نشه! با من این کار رو کرده و من نمی بخشمش.

بعداً می برند حسابی تهدیدش می کنند و می گند که رفتی بند، اجازه نداری حتی با یک نفر راجع به این موضوع حرف بزنی. بعد که می خواهند بفرستند توی بند، تو دفتر بند، نگهبان زن هم یک بار دیگه تعهد می گیره که اگر حرفی بزنی ال می کنیم و

^{۲۵۸} مهدوی یکی از مسئولان زندان اوین بوده که بنا بر اظهارات ایرج مصداقی نام واقعی محمد جوهری فر بوده که رییس زندان اوین پس از حاج حیدری با نام مستعار حسنی بود. جلیل بنده، معروف به دایی جلیل یکی از کارکنان و شکنجه گران زندان بوده که برخوردهایی بسیار توهین آمیز با زندانیان نیز داشته و شهادتهای متعددی علیه او در مورد فحاشی های جنسی به زنان زندانی وجود دارد. وی در شهریور ۱۳۶۱ به همراه ۵ نفر دیگر از کارکنان زندان اوین در جبهه جنگ ایران و عراق کشته می شود و در زندان برایش مراسم ختم برپا می شود.

بل می کنیم. شهین می آد داخل بند، می بینه که همه بچه‌ها ناراحتند، ازش می پرسند در این مدتی که ناپدید شده چی شده و چه بلایی سرش اومده. بعد شهین می گفت من هم جرات نکردم چیزی بگویم، گفتم: بازجویی بودم. خلاصه جرات نکرده بود به بچه‌ها بگه ولی بچه‌ها حدس می زوند. حالا چه جوری حدس می زوند، نمی دونم!^{۲۵۹}

بعد یک گروهی را برای تحقیق در مورد شکنجه می فرستند زندان اوین، برادر خامنه ای هم باهاشون بوده^{۲۶۰}. [هادی خامنه ای] می گه که شکنجه شدید بگید، تجاوز بهتون شده بگید، شکنجه چه جوری بوده و...! بعد یه نفر بلند می شه می گه آره تو همین بند ما کسی بوده که توی مسیر حسینیه می برند بهش تجاوز می کنند. یعنی موضوع حتی به شکل علنی مطرح می شه که البته هیچ عکس‌العمل بعدش دیده نمی شه! شهین نمی دونست که اون پاسدار کارش رو ادامه داد توی زندان یا نه ولی به هر حال توجیهشون این بوده که این یک لحظه دچار هواهای نفسانی شده است.

شهادت دهندگان از تاریخ دقیق آزادی شهین خبری ندارند. وی هم اکنون در ایران زندگی می کند.

مطالعه موردی: شیدا بهزادی

شیدا بهزادی، ۱۹ ساله، دیپلمه و مجرد، به اتهام هواداری از سازمان مجاهدین خلق، در شهریور ۱۳۶۰ به دلیل اینکه اطلاعات مربوط به وی توسط مسئولش در بازجویی‌ها داده شده بود، دستگیر می شود. وی پس از شکنجه‌های شدید، در ۱۶ آذر ۱۳۶۰ در زندان اوین تیرباران می شود.



^{۲۵۹} براساس شهادت فریبا ثابت شهین ماجرا را به چند نفر از همبندیانش گفته بوده است و به همین دلیل خبر دهان به دهان منتقل شده است.

^{۲۶۰} منظور، هیاتی است که آیت الله خمینی مسئول رسیدگی به وضعیت زندانها کرده بود. مجید انصاری که رییس سازمان زندانها شده بود در مصاحبه ای می گوید: " چون گزارشاتی از رفتار برخی از زندان‌بان‌ها و بازجوها با زندانیان خدمت حضرت امام می‌رسید. در فضای ملت‌های ۶۱ و ۶۲ که گروهک‌های تروریستی فعال بودند در برخی از زندان‌ها و بازجویی‌ها در دادرسی‌های تنیدی با زندانی‌ها صورت می‌گرفت به همین دلیل گزارشاتی خدمت حضرت امام رسیده بود که حضرت امام هیاتی شامل آقایان دعایی، محمدعلی هادی نجف‌آبادی، علی محمد بشارتی و سیدهادی خامنه ای را مأمور کرده بودند که گزارشاتی در خصوص وضعیت زندان‌ها تهیه کنند." وی در همین مصاحبه می گوید که بازدید این هیات به هیچ نتیجه عملی نرسیده است. (ناگفته‌های مجید انصاری از وضعیت زندان‌های جمهوری اسلامی در دوران امام، سایت عصر ایران، ۷ تیر ۱۳۹۰، قابل دسترسی در این نشانی اینترنتی:

دو تن از همبندیان وی، پروانه علیزاده و مینا انتظاری که هر دو، در زندان اوین با او روابط نزدیکی با او داشته اند درباره آنچه بر وی گذشته شهادت داده اند.

پروانه علیزاده که آثار کابل را بر پا و آثار سوزن را بر زیر ناخنهای شیدا دیده، از قول خود او می گوید:

”شیدا را آنقدر شکنجه کرده بودند^{۲۶۱} که بیهوش شده بود. بعد آنقدر سوزن به زیر ناخنهایش فرو کرده بودند که به هوش آمده بود. وقتی شکنجه ات می کنند و می خواهی بروی توالت معمولاً یک پاسدار زن را صدا می کنند که تو را ببرد، شیدا می گفت: وقتی گفتم می خواهم بروم توالت، بازجوی من که شکنجه گرم بود من را برد توالت. شیدا می گوید من یادم است که شلوارم را کشیدم پایین و دیگر هیچ چیزی یادم نیست تا در بهداری دوباره به هوش آمدم. وقتی این را می گفت یک سکوتی بین ما برقرار می شد و چیزهایی در ذهن ما می آمد که به زبان نمی آمد. ولی از نگاه شیدا و نگاه من معلوم بود که شاید اتفاقی افتاده باشد...شیدا از همان زمان تا حدود دو ماه خونریزی داشت؛ بعد هم که دیگر اعدامش کردند.“^{۲۶۲}

مینا انتظاری نیز روایتی مشابه را با اندکی تفاوت در جزئیات از شیدا بهزادی نقل قول می کند:

” مواظب پاهاش بودم. دستشویی می خواست بره دستش را می گذاشتم روی دوشم راه می بردمش چون برایش سخت بود. پایش را از درد نمی توانست بگذارد زمین. ما شب که می خوابیدیم، بغل دست هم می خوابیدیم. بهش می گفتم: شیدا چه کارت کردند، بعد، از شکنجه اش می گفت. روزی که از بازجویی آمده بود ازش پرسیدم: چی شد، گفت: مینا خیلی زدنم، خیلی کابل بهم زدند، بعد بیهوش شدم و دیگه چیزی یادم نمی آید. بعدش توی یه فضای دیگه، یه جایی مثل دستشویی [به هوش آمدم] که دیگه شلوار پام نبود.“^{۲۶۳}

به شهادت مینا انتظاری، شیدا در شعبه های دادستانی بازجویی می شده است اما از این موضوع که در کدام یک از شعبه ها یا تحت نظر چه کسی بازجویی می شده اطلاعی در دست نیست.

مطالعه موردی: فریده

براساس شهادت آذر آل کنعان، دختر ۲۴ ساله ای به نام فریده، از هواداران کوموله که در حال خروج غیرقانونی از مرز دستگیر شده بود، در زندان مریوان مورد تجاوز قرار گرفته و پس از آن، تعادل روانی خود را از دست داده بود. متنی که در ادامه آمده، شهادت آذر آل کنعان درباره فریده است:

^{۲۶۱} همان طور که قبلاً نیز اشاره شده است، وقتی زندانیان دهه ۶۰ درباره شکنجه شدن یا شکنجه کردن به طور عام صحبت می کنند، منظور آنها شکنجه با ضربات کابل به کف پا است که رایج ترین و یکی از دردناک ترین انواع شکنجه بوده است.

^{۲۶۲} شهادت پروانه علیزاده، عدالت برای ایران

^{۲۶۳} شهادت مینا انتظاری، عدالت برای ایران

”حدود سال ۶۲-۶۳ بود که من در زندان دادگاه انقلاب سنندج با فریده آشنا شدم. در آن زمان او حمام نمی رفت. بوی خیلی بدی می داد؛ رحمش عفونت پیدا کرده بود. من هم چون مریضی زنانه داشتم، معمولا ما را با هم می بردند دکتر زنان. ما فریده را به عنوان دختر [باکره] می شناختیم. اولین باری که من فهمیدم زن است، زمانی بود که ما را با هم بهداری بردند. به تنها کسی که اجازه می داد نظافتش را بکند و دارو بهش بزند و تمیزش کند، من بودم. با هم رفتیم پیش رفتم دکتر، دکتر گفت: این دختر نیست زن است. گفتم: چی می گویی این دختر است، شوهر نکرده. گفت: نه زن است. به هر حال آنجا متوجه شدم.

فریده حالت عادی اش را از دست داده بود؛ حالت دیوانگی بهش دست داده بود. مدتی را که پهلوی ما بود حمام می بردمش و بهش دارو و کرم می زدم. وحشتناک بود، الان می بردیش حمام، یک ساعت بعدش بوی بدش تمام اتاق را می گرفت. بوی رحمش می آمد. هر کاری می کردند حمام نمی کرد. من باهاش حمام می رفتم، می گفت: بین حاکم شرع حمام درست کرده، می خواهد ما را ببیند. مثلا می خواهد چیز من را ببیند. من خودم را باهاش لخت می کردم و می گفتم: بین سینه های من هم لخت است. بین من این کار را می کنم، تو هم بکن؛ مثل یک بچه دیگر. با هم حمام می کردیم.

بعد از مدتی فریده را از بازداشتگاه دادگاه انقلاب بردنش بازداشتگاه سپاه سنندج. آنجا او را توی سلول انداخته بودند چون بعدا شنیدم بچه ها گفتند توی سلولی که بوده همیشه داد و قال و دعوا بوده که حمام کند؛ چون بو می داده اتاقش.

یک روز من هنوز در دادگاه انقلاب حبس بودم. در زند، زهره علیپور^{۲۶۴} گفت: برادر کدخدا^{۲۶۵} با شما کار دارد. گفتم: او که بازجوی من نیست، دادگاه هم که تمام شده، چه کار دارد با من؟ گفت: چادر سر کن بیا بیرون. چادر سر کردم و رفتم بیرون. کدخدا گفت: ببخشید می شود یک خواهش از شما بکنم؟ گفتم: نمی دانم چه می خواهید، سوالتان را بکنید. گفت که در رابطه با مسائل بازجویی نیست، در رابطه با یکی از بچه های زندانی است. گفته اند تنها کسی که با فلانی [منظورش فریده بود] رابطه دارد شماست. گفتم: منظورتان چیست؟ گفت: منظورم این است که به حرف های ما گوش نمی دهد. فکر کردم می خواهد بازجویی کند، گفتم چه ربطی به من دارد؟! مگر من بازجوی هستم؟! گفت: نه، می خواهیم ببریمش تیمارستان همدان ولی خیلی بو می دهد، خیلی کثیف است، می خواهیم حمامش کنی. تنها کسی که گفتند می تواند حمام ببرش آذر است. گفتم: باشه، حالا کجاست؟ گفت: توی ماشین است، پایین هم نمی آید. چقدر هم کتکش زده بودند. دستش را بسته بودند. تمام بدنش زخمی بود. تا من را دید احساس کردم چشم هایش برق زد. گفتم: بیا پایین. آمد پایین و آوردمش توی بند، گفتم: برویم حمام؟ گفت: اگر تو باهام بیایی آره می آیم. گفتم: آره پاشو با هم برویم حمام، لباس هایت خیلی کثیف است. بردمش حمام توی حمام، جلیقه ی پیراهن کردی اش را که باز می کرد گفت: یک چیزی برایت دارم ولی تا وقتی اینجا هستم نخوانش. با خودم گفتم: حتما یک نامه است. بعد از اینکه حمامش کردم، گفتم: خارش دارم. رحمش عفونی بود، چرک ازش می آمد و بوی خیلی بد می داد. کرمی را که خودم استفاده می کردم با یک مقدار دستمال کاغذی بهش دادم. گفتم: توی راه هم اگر رفتی

^{۲۶۴} براساس شهادت آذر آل کنعان، زهره علیپور یکی از زندانیان بوده که پس از تواب دن به عنوان نگهبان زندان کار می کرده است.

^{۲۶۵} کدخدا یا برادر کدخدا، که در شهادتهای زندانیان متعدد به او اشاره می شود، یکی از ماموران دادگاه انقلاب سنندج بوده که کارش جا به جایی زندانیان از این شهر به شهرهای دیگر و برعکس بوده است.

توالت خودت را با دستمال خشک کن، کرم هم بمال.

لباس کردی بهش دادم بپوشد. خودش لباس تمیز نداشت. لباس کردی اش را همین جور توی نایلون گذاشتم چون که بوی خیلی بدی می داد. لباس را گذاشتم توی نایلون و نامه ای را که به من داده بود، توی جیبم گذاشتم. تمام لباسم بوی آن نامه را گرفته بود آن قدر بویش زننده بود. به هر حال رفت بیمارستان همدان. من هم نامه را باز کردم.

نامه را اینجوری شروع کرده بود: توی زندان مریوان پاسدار با چراغ دستش آن کاری که باید با خواهرش می کرد با من کرد. یعنی دقیقا همین. چیزی زیادتر از این نوشته بود. دقیقا همین: کاری را که باید با خواهر خودش می کرد با من کرد.

چون رفته بود، من متاسفانه دیگر نتوانستم ازش درباره چیزی که نوشته بود سوال کنم و دیگر ندیدمش. بعد که آزاد شدم براساس آن نشانی هایی که از خانواده اش داده بود، مغازه پدرش را پیدا کردم که از بازاری های سنندج بود. رفتم در دکان پدرش که حال فریده را بیرسم گفتم: من چنین دختری ندارم!

مطالعه موردی: بهجت

در اردیبهشت ۱۳۶۱، در طی دستگیری گسترده مخالفان سیاسی در اهواز که عملیات "یا حسین" نام گرفت، بسیاری از اعضا و هواداران سازمان مجاهدین خلق و نیز سازمانهای کمونیستی دستگیر شدند. بهجت^{۲۶۶}، زن خیاطی که به دو تن از هواداران سازمان مجاهدین در خانه خود پناه داده بود نیز دستگیر می شود بی آن که خود عضو یا هوادار این سازمان یا سازمان سیاسی دیگری باشد.

بهجت قبلا ازدواج کرده و به دلیل اختلافات خانوادگی، خود را سوزانده بود. با وجود عمل های جراحی متعدد، در زمان دستگیری هنوز آثار سوختگی بر صورت و گردن او دیده می شده است. بهجت در زمان دستگیری در دهه ۳۰ عمر خود بوده، از شوهر خود چند سال پیش از آن جدا شده و با مادرش زندگی می کرده و از راه خیاطی امرار معاش می کرده است. بهجت را مانند سایر زندانیانی که در این عملیات دستگیر شده بودند در ساختمان دادگاه انقلاب در کیانپارس اهواز که بخشی از آن به صورت بازداشتگاه در آمده بود حبس می کنند. در این بازداشتگاه، بهجت از سوی یک پاسدار مورد تجاوز قرار می گیرد و باردار می شود. او فرزند دختر خود را درحالی که در حبس انفرادی بوده به دنیا می آورد اما مسئولان دادگاه انقلاب بچه را از او می گیرند. بهجت تا سال ۱۳۶۶ در زندان می ماند.

مهری القاسپور که بعد از زایمان بهجت با او در زندان اهواز همبند بوده است، از زبان بهجت آنچه را بر او رفته چنین روایت می کند:

^{۲۶۶} به دلایل امنیتی از نام مستعار برای قربانی استفاده شده است. نام و مشخصات کامل وی نزد عدالت برای ایران محفوظ است.

"بهجت خیلی خوشگل بود، با وجود آثار سوختگی، چشم های سبز درشتش خیلی برجسته بود. همشهری من بود، بچه مسجد سلیمان. زن خیلی خوبی هم بود. این بود که توی زندان باهاش رفیق شدم. چون همشهری بودیم تونستیم به هم نزدیک بشیم. من و بهجت معمولا شب ها خوابان نمی برد. او همیشه غمگین بود و راه می رفت. من شنیده بودم قضیه تجاوز و حامله شدنش را؛ همه زندان می دانستند. یک شب که داشتیم قدم می زدیم بهش گفتم: راستش من یه چیزی شنیده ام می خواستم از خودت بپرسم. بعد خودش تعریف کرد. گفت: یه پاسداری بهم تجاوز کرد و من حامله شدم. بعد حتی رفتم به بازجویم گفتم ولی بهم گفت: دروغ می گویی، قبل از دستگیری حامله بودی. گفتم: چطور می شه وقتی من الان یه ساله اینجام و بچه م اینجا به دنیا می آید بیرون زندان حامله شده باشم؟! حتی بهشون گفته بود که پاسداره رو می تونه نشون بده ولی گفته بودند: این همه دختر خوشگل اینجاست به تو که سوخته ای تجاوز کنیم؟! حتی زده بودنش و بهش فحش و فزیت داده بودند که دروغ می گویی ولی بهجت روی حرفش بود. می گفت: آنها من رو زدند، گفتند می کشیمت، اعدامت می کنیم، اجازه نداری چنین مساله ای را مطرح کنی ولی آمده بود به بچه ها گفته بود. بعدش هم برده بودنش سلول انفرادی تا وقتی بچه اش به دنیا آمده بود. یه دختر گیرش آمد، دو سه روز پیش مادر مونده بود و بعد خود مسئولین زندان بچه را برده بودند و او هم نمی دانست بچه کجاست. خیلی غم داشت، با اینکه بچه، از تجاوز بود ولی بهش حس مادری داشت. می گفت خیلی هم بچه زیبایی بوده..."^{۲۶۷}

مهری می گوید که بعدها از همبندیانش که زودتر از او آزاد شده بودند شنیده که بهجت، هنوز هم دنبال بچه اش می گردد.

مطالعه موردی: نژلا قاسملو

خلاصه شرح زندگی: نژلا (رزا، لیلا) قاسملو، متولد تیر ماه ۱۳۳۲ تبریز، دوره ابتدایی را در مدرسه فرانسویان ژاندارک گذراند و برای تحصیلات متوسطه به دبیرستان رازی رفت. در سال ۱۳۴۹ و در آخرین سال دبیرستان با دو تن از معلمان دبیرستان پدرش، مهنوش ابراهیمی و احمد رضا شعاعی، از اعضای اولیه سازمان چریکهای فدایی خلق آشنا شد. نژلا در ۱۳۵۰ به عنوان دانشجوی ریاضی تحصیلات خود را در دانشگاه ملی آغاز کرد. وی پس از اخذ لیسانس در این رشته در سال ۱۳۵۴ برای ادامه تحصیل به دانشگاه برکلی آمریکا رفت و در دوره دکترای ریاضی و زبان فرانسه ثبت نام کرد و پس از گذشت مدت کوتاهی با استاد ریاضی اش در این دانشگاه ازدواج کرد. این ازدواج پس از مدت کوتاهی به جدایی انجامید. نژلا قاسملو در سال ۱۳۵۷ و در روزهای انقلاب، تحصیلات خود در آمریکا را نیمه کاره گذاشت، با اولین پروازها به ایران بازگشت^{۲۶۸} و در بخش ترجمه و آموزش تئوری سازمان چریکهای فدایی خلق مشغول به فعالیت شد. او همچنان با اتحاد ملی زنان در بخش ترجمه همکاری می کرد.

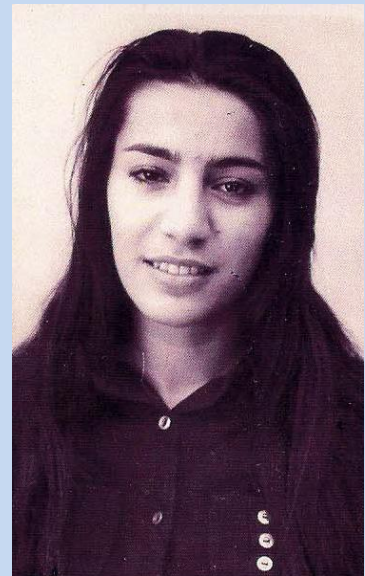
نژلا در اسفند ماه ۱۳۶۰ و در حمله پاسداران به خانه پدریش در خیابان مطهری (تخت طاووس) دستگیر شد. او به مدت سه ماه

^{۲۶۷} شهادت مهری القاسمپور، عدالت برای ایران

^{۲۶۸} نقل قول از پاسخهای بابک قاسملو، برادر نژلا قاسملو، عدالت برای ایران

در بازداشتگاه کمیته مشترک (معروف به زندان ۳۰۰۰، بازداشتگاه توحید، از ۱۳۸۲، موزه عبرت)، و سپس در بازداشتگاه اوین (۱۳۶۱)، زندان گوهردشت (۱۳۶۱- بهار ۱۳۶۲)، زندان اوین (۱۳۶۲)، زندان قزل حصار (۱۳۶۴-۱۳۶۵) و زندان اوین (۱۳۶۵-۱۳۶۶)، تحت بازجویی، شکنجه و حبس قرار گرفت. وی به دلیل همکاری با سازمان چریکهای فدایی خلق (اقلیت)، پنج سال در زندان گذراند هر چند براساس نوشته خود او، هیچگاه اتهام رسمی به او وارد نشده است.

نژلا سرانجام به شرط انجام مصاحبه در پاییز سال ۱۳۶۶ از زندان آزاد شد و مخفیانه به ترکیه و سپس به پاریس رفت. وی ۸ ماه بعد، در بهار ۱۳۶۷ (۲۵ آپریل ۱۹۸۸) در پاریس به زندگی خود پایان داد.



دستگیری نژلا قاسملو و انتقال وی به کمیته مشترک

نژلا قاسملو در اثر ضربه ای که انتشارات سازمان فداییان خلق (اقلیت) می خورد، در اواخر اسفند ۱۳۶۰ از سوی اطلاعات سپاه در خانه پدری اش دستگیر می شود و او را به زندان ۳۰۰۰ یا کمیته مشترک سابق می برند.^{۲۶۹}

وی صبح روزی که دستگیر شد برای خرید لبنیات از خانه خارج و متوجه حضور پاسداران در کوچه می شود و حدس میزند برای دستگیری وی آمده اند ولی چون رفیق دیگری در خانه آنها بوده و نگران از آمدن برادرش تصمیم می گیرد به جای فرار به خانه برگشته و رفیقش را از محاصره برهاند که در این کار موفق می شود. وی در هنگام دستگیری نمی تواند قرص سیانورس را استفاده کند.^{۲۷۰} وی را به بازداشتگاه کمیته مشترک منتقل می کنند.

ساختمان کمیته مشترک ضد خرابکاری تحت نظارت آلمانها و به دستور رضا شاه در سال ۱۳۱۱ برای نگهداری زندانیان عادی به نام "توقیفخانه" ساخته و در سال ۱۳۱۶ به بهره برداری رسید. طراحی ساختمان به نحوی است که کاملا حفاظت شده است و

^{۲۶۹} شهادت منیره برادران، عدالت برای ایران

^{۲۷۰} عقیق مهربانی به حلقه رنج، بی تا، بی نا، ص ۱۱

امکان فرار تقریباً صفر درصد است. این زندان تا سال ۵۰ فقط برای نگهداری افراد عادی بوده و از آن پس زندانیان سیاسی در آن نگه داری می شدند^{۲۷۱}، پس از انقلاب از سوی واحد اطلاعات سپاه پاسداران انقلاب اسلامی به عنوان بازداشتگاه مورد استفاده قرار می گرفت.



نمای داخلی بازداشتگاه کمیته مشترک

تهمین، که از آذر ۶۰ تا خرداد ۶۱ در کمیته مشترک بازداشت بوده می گوید: "رئیس کمیته مشترک یکی بود حاج آقا امین بهش می گفتند. می گفتند زندانی زمان شاه بوده. حکم های شلاق هر زندانی را هم او تعیین می کرد که هر نفر چندتا شلاق بخوره تا اطلاعات بدهد."^{۲۷۲} تمامی زندانیان زن دیگری که در کمیته مشترک بوده اند و در این تحقیق با آنها مصاحبه شده نیز از فردی با نام مستعار "حاج امین" به عنوان رییس یا سر بازجوی کمیته مشترک نام می برند.

منیره برادران که از سال ۱۳۶۰ تا ۱۳۶۸ زندانهای مختلف را در استان تهران تجربه کرده و در زمینه زندانهای دهه ۶۰ تحقیقات زیادی انجام داده است می گوید: "از کسی نشنیده ام که کسی خود را به نام رئیس کمیته معرفی کرده باشد و یا کسی صحبتی از رئیس کمیته، حتی شده با نام مستعار، شنیده باشد. مسئولان هم همان بازجوها بوده اند. حتی ملاقاتها هم اگر بعد از سال ۶۳ بطور گهگاهی صورت می گرفت، در خود محل کمیته نبود و زندانیان را برای دیدن خانواده ها به مکان دیگری می بردند."^{۲۷۳}

نژلا قاسملو در مجموع سه ماه در زندان کمیته مشترک سپری کرده که مدتی از آن را در یک سلول با زندانیان دیگر و باقی آن را هم در انفرادی بوده است. وی به دلیل فشارهای ناشی از شکنجه و بازجویی در این مدت چهار بار اقدام به خودکشی کرده که هیچ یک موفقیت آمیز نبوده است.^{۲۷۴}

مرسده قانلی که حدود دو ماه و نیم در تابستان ۱۳۶۱ با نژلا در یک سلول سه نفره بسیار کوچک، کنار توالتهای طبقه اول کمیته

^{۲۷۱} برای اطلاعات بیشتر درباره این بازداشتگاه که هم اکنون به موزه ای با نام موزه عبرت تبدیل شده به وب سایت این موزه مراجعه کنید:

<http://www.ido.ir>

^{۲۷۲} شهادت تهمین پگاه، عدالت برای ایران

^{۲۷۳} شهادت منیره برادران، عدالت برای ایران

^{۲۷۴} یادداشتی منتشر شده نژلا قاسملو در عقیق مهربانی به حلقه رنج؛ نژلا قاسملو زندانی سیاسی در حکومت اسلامی، بی نا، بی تا

مشترک بوده چنین شهادت می دهد:

" اوایل دوران بازجویی، ما توی راهرو روی پتوهای سیاه با چشم بند می نشستیم. من همیشه می دیدم در یک سلولی را می زند و به کسی که توی سلول است فحش می دهند، او هم می گوید: من "پد"^{۳۷۵} می خواهم. جیغ می زد، داد می زد... تا یک روز به من گفتند: تو رو به جایی می فرستیم که حالی ات شود. و مرا فرستادند به همان سلول و آنجا دیدم زندانی که داد می زده و حالش بد بوده نژلاست.

نژلا می گفت: بواسیر دارم. به خونریزی شدید افتاده بود و این ها او را هیچ درمانی نمی کردند. نژلا دچار کم خونی شدید شده بود. در همین شرایط او را می بردند بازجویی. من رفتم وارد اتاق شدم، نژلا سلام و علیکی با من کرد ولی من ترسیدم آنقدر که حالت چشم هایش بد بود. چادرم را برداشتم. خودش را معرفی کرد. گفت: من نژلا هستم. تو می دانی من کی هستم؟ من آدم خیلی مهمی هستم. تو می دانی عمویم کی بوده؟^{۳۷۶} من تحصیل کرده ی آمریکا هستم. گفت فکر نکنی من آدم کمی ام.

من وضعیتش را فهمیدم. چون پرستار هم بودم، بلافاصله متوجه شدم. نژلا یک دوره هایی آرام بود، برایم از تحصیلاتش می گفت، می گفت بنشینید بهتان زبان یاد بدهم، چون بعد از مدتی یک خانم دیگر به اسم سپیده را هم آورده بودند به سلول. یک موقع هایی وقتی می بردنش بازجویی و می آمد شروع می کرد به داد و فریاد. سلول کثیف بود، این طفلی هم مرتب خونریزی داشت، می گفت من باید بروم توی آب گرم. دارو بهش نمی دادند، تا در را باز می کردند، شروع می کردند فحش دادن که: کثافت خفه شو، توی همین شرایط نژلا را می بردند بازجویی، مرتب می بردنش بازجویی.

در هفته یک بار حمام داشتیم، گاهی اوقات می گفت من نمی آیم. می گفتم نژلا ما هفته ای یک بار فقط می توانیم برویم حمام. آن اواخر دیگر نژلا خیلی با من خوب شده بود. من می گفتم نژلا من پرستارم. تو خونریزی ات شدید است، آهنت خیلی پایین است. رنگش زرد بود عین زرچوبه، این قدر این طفلی خونریزی داشت که لباس هایش، پایین تنه اش همیشه خونی بود. همان دو دست پیراهن و شلوار، پیژامه طوسی رنگی که به زندانی ها در کمیته مشترک می دادند همیشه خونی بود. من خودم اینجوری فکر می کردم که این خونریزی تاثیر داشته که فشارش به شدت آمده پایین، آهن خورش به صفر رسیده، ما همه کمبود آهن داشتیم و [فکر می کردم این مسئله] باعث شده نژلا از نظر روانی به هم بریزد.

بعد وقتی دوران بدش بود، شب ها نمی خوابید، دستش را می گرفت روی دیوار، می رفت بالا، می آمد پایین؛ مثل مرغ پرکنده. به محض اینکه یک کم آرام می شد، دوباره او را می بردند بازجویی، می آمد، از این رو به آن رو شده بود. دوباره شب ها جیغ

^{۳۷۵} مرسته قانندی به طور مشخص به یاد می آورد که نژلا از واژه "پد" استفاده می کرده در حالی که خود وی و سایر زندانیان، از اصطلاح "نوار بهداشتی" استفاده می کرده اند.

^{۳۷۶} نژلا برادر زاده عبدالرحمن قاسملو بود. عبدالرحمن قاسملو دبیر کل حزب دمکرات کردستان ایران بود که در روز ۲۲ تیر ۱۳۶۸ در زمانی که برای مذاکره در وین با نمایندگان از دولت وقت جمهوری اسلامی بر سر قرار حاضر شده بود توسط عوامل آنان به قتل رسید.

می زد. یعنی ما دیگر خواب نداشتیم.

به نظر من فقط برای انفرادی نبود که نژلا اینطوری شد، نژلا تحت شکنجه شدید قرار گرفت؛ این ها حسابی پدر نژلا را درآورده بودند. نژلا نمی گفت و من نمی دانم این ها باهاش چه کار کرده بودند اما خشمی او را می گرفت که ما اصلا نمی توانستیم کاری بکنیم، شروع می کرد به فحش دادن به این ها.^{۲۷۷}



راهروی بازداشتگاه کمیته مشترک که درهای سلول ها رو به آن باز می شود؛ نژلا به نوشته خودش شب اول دستگیری را در راهروی طبقه سوم و روی یک پتو گذرانده است.

روایت تهینه پگاه نیز این موضوع را که آشفتگی روانی نژلا مدت کوتاهی پس از دستگیری او و بر اثر شکنجه های کمیته مشترک آغاز شده تایید می کند:

”نژلا توی کمیته مشترک با ما بود. وقتی بازجویی ما توی کمیته مشترک تمام شد، یک گروه بودیم که ما را می خواستند منتقل کنند اوین که برویم دادگاه و به ما حکم بدهند. یک روز بارانی بود، ما را به صف کردند که از کمیته مشترک بیاورند اوین سوار اتوبوس کنند، نژلا پشت سر من بود. من نمی دانستم نژلاست. از بچه ها توی سلول توی کمیته مشترک شنیده بودم که آدمی است که زیاد اذیت شده و بهش تجاوز کرده اند، خودش که اصلا حالش خوب نبود که این چیزها را تعریف کند. توی زندان می گفتند خیلی نژلا را اذیت کرده اند، می گفتند بهش تجاوز کرده اند و تعادل روحی اش به هم خورده، البته بچه خیلی حساسی بود، خیلی ضد مذهب هم بود، همیشه وقتی ازش می پرسیدند کی هستی، چی هستی می گفت من بی دین هستم. همیشه من یادم است این جمله را با صدای بلند اعلام می کرد.

وقتی از کمیته مشترک می آمدیم اوین، نژلا پشت سر من بود. ما را با چادر می بردند، چادر کرده بودند سرمان، چادر من را محکم گرفته بود، بعد صدای رگبار باران یک طرف، صدای گریه های این هم یک طرف، بلند بلند گریه می کرد. در شرایط

^{۲۷۷} شهادت مرسد قاندى، عدالت برای ایران

خیلی خاصی بود از لحاظ روحی. من خیلی اذیت شده بودم که این کی است، چرا پشت من این جوری می کند، با فکر آن موقع می گفتم چقدر آدم ضعیفی است، هی می گفتم خانم گریه نکن. قوی باش. نمی فهمیدم که اصلا این جمله ها را نمی فهمد، اصلا نمی شنود این جمله ها را، اصلا تعادل روحی اش به هم خورده بود. ما را آوردند اوین و وقتی آمدیم زیر هشت که نگهبان زن ما را تحویل گرفت، چشم بندهایمان را که زدیم بالا، برگشتم پشتم را ببینم، دیدم نژلاست، چشم هایش هم انگار از حلقه زده بود بیرون. حالت چشم هایش خیلی غیرعادی بود. نمی دانستم بهش چه بگویم. از بس که گریه کرده بود، چشم ها زده بود بیرون؛ سرخ. نگهبان گفت: اسمت چیست؟ گفت نژلا. بعد گفت: اتهامت چیست؟ گفت: من یک بی دین هستم. فهمیدم که اسمش نژلاست. نگهبان گفت مذهب چیست؟ نگهبان فکر کرده بود چون اسمش نژلاست، [مثلا مسیحی ست] نفهمیده بود که مال کدام خط (جریان سیاسی) است.^{۲۷۸}

نژلا قاسملو در زندان اوین

در خرداد ۱۳۶۱، نژلا قاسملو با تعداد دیگری از زندانیان زن به زندان اوین منتقل و در یک دادگاه ۵ دقیقه ای محاکمه می شود. نژلا می نویسد: "در آن دادگاه نه جرمی از من خوانده شد، نه مورد اتهام مشخص شد و نه هیچ چیز دیگر. تنها از من در مورد اینکه عمویم در چکسلواکی به سر می برد پرسیده شد. در مورد پولی هم که همراهم بود پرسش شد، من راستش را گفتم... من چشم بند نداشتم و رییس دادگاه نیز یک آخوند بود. پس از دادگاه من را به بند عمومی اوین بردند."^{۲۷۹}

"...از کمیته مشترک به زندان اوین آوردنش، لاجوری واقعیت بیماری عصبی و روانی هیچ زندانی را باور نمی کرد، نمی فهمید که شکنجه هاشون چه بر سر اعصاب و روان زندانی می آره. لاجوردی فکر می کرد زندانی ادا و اطوار در می آره و کلک می زنه."^{۲۸۰}

"بعد آوردنش تو بند چون بعد بازجویی می آوردند توی اوین، بند تقسیمی ها. اون موقع ها هم دوتا بند زنان بود که بندها مالامال جمعیت بود، هر اتاقی صدتا و بیشتر زندانی بود. دو تا اتاق ۴ و ۶ مال زندانیان چپ بود که نژلا را آوردند اتاق ۶. ما اتاق ۴ بودیم منتها همیشه در اتاقمون باز بود و با همه اتاقها تماس داشتیم. نژلا حالش خیلی خیلی بد بود وقتی آوردنش و حتی دستشویی هم نمی رفت و کاملا به هم ریخته بود. بعد دو سه روز که توی بند بود بردنش بهداری."^{۲۸۱}

"وقتی رفتیم اوین نژلا غذا نمی خورد. توابین را مامور کرده بودند، بازجو بهشان گفته بود که به زور به این غذا بدهید که شکل اعتصاب غذا نداشته باشد. نژلا اصلا احساس گرسنگی نداشت. می رفت توی حمام زیر آب، با همان لباس زیر آب سرد می ایستاد، می لرزید بعد جیغ می زد، نمی فهمید زیر آب سرد است. نمی فهمید باید بیاید بیرون. بعد تواب ها می رفتند توی کابین

^{۲۷۸} شهادت تهینه پگاه، عدالت برای ایران

^{۲۷۹} یادداشتهای منتشر شده نژلا قاسملو، همان

^{۲۸۰} عقیق مهربانی به حلقه رنج؛ نژلا قاسملو زندانی سیاسی در حکومت اسلامی، بی نا، بی تا

^{۲۸۱} شهادت متیره برادران، عدالت برای ایران

در را می بستند، اجازه نمی دادند ما برویم، این را لخت می خواباندند می زدندش. دست و پایش را می گرفتند، دهانش را باز می کردند به زور آب می ریختند، غذا می ریختند توی دهنش. چون به زور بود سعی می کرد مقاومت کند. دیدیم این وضع خیلی ناراحت کننده است، برای خودمان هم خیلی سخت بود، به هر حال توی اتاق ما بود. با بچه ها صحبت کردیم گفتیم خودمان به عهده بگیریم یک جوری شروع کنیم بهش غذا دادن. من یادم است یک کار برای خودم خیلی جالب بود؛ یک جوری هم نژلا یک خورده فهمید، تکانی به خودش داد. سر سفره نشسته بود، نمی فهمید که باید غذا بخورد، یک لقمه درست کردم، باورت نمی شود یک ساعت این را جلوی دهانش نگه داشتم، هی توی گوشش می گفتم: نژلا بخور! نژلا بخور! هیچی هم نمی دانستم که چطوری باید با یک آدم مریض برخورد کرد. ولی آن قدر با محبت با این رفتار کردم، احساس کرد یکی پیشش است، کم کم احساس کردم دارد صدا را می شنود، که لقمه ی غذا را قشنگ گذاشت توی دهانش. خیلی موفقیت بود. به بچه ها می گفتم من بروم بیرون روانشناس می شوم. این ها این همه خودشان را کشتند، این را بردند لخت کردند، زدند، ولی حالا این بچه غذا خورد. دیگر از آن موقع با من دوست شد.^{۲۸۲}

مشخص نیست دقیقا نژلا چه مدت در زندان اوین به سر برده است اما در سال ۱۳۶۱، تعدادی از زندانیان زن از اوین را به عنوان تنبیه به سلولهای انفرادی زندان تازه ساز گوهردشت منتقل کردند. نژلا یکی از آنان بود.

سلولهای انفرادی زندان گوهردشت

منیره برادران می گوید: "شنیدیم که بردنش گوهردشت و می دانیم که نژلا حدود دو سال گوهردشت بوده است."^{۲۸۳}

فرخنده آشنا نیز در میان زندانیانی بوده که به گوهردشت منتقل شده است: "سال ۶۲ به گوهردشت انتقال داده شدیم که در آن هنگام زندانی تازه ساز و نیمه آماده بود. روزی بعد از غذا متوجه صدای دعوایی در سلول کناری با پاسداری به نام بختیاری می شوم و از طریق سایرین می فهمم نژلاست که با پاسدارها مرتبا درگیری دارد. معمولا از سلول او نه صدایی شنیده می شود و نه حرکتی درک می شد. به سختی می شد با او ارتباط برقرار کرد^{۲۸۴}. برای اولین بار بیش از یک ماه وقت صرف شد. نژلا حمام نمی رفت و مرتبا با پاسدارها مشاجره می کرد. در وضعیت بسیار بدی به انفرادی منتقل شده بود. اگرچه حاضر نبود با بچه های دیگر تماس بگیرد ولی مثلا برای آواز خواندن بچه ها دست می زد. همیشه با نگهبانانش درگیری داشت و آن ها را بی سواد و نفهم می نامید. یک بار با لباس به حمام رفته بود، که یک ساعت هم طول کشیده بود. با لباس خیس بیرون آمده بود و با زندانبانان مشاجره می کرد. این موضوع تا یک سال و نیم بعد یعنی تا سال ۶۴ موضوع بحث از طرف زندانبانان بود که همیشه از حمام رفتن و سرما خوردگی و مریضی بعدش صحبت می کردند.

برای آمدن و بازدید لاجوردی زندان را تمیز می کردند. نژلا گویا به لاجوردی پرخاش کرده بود. او در عین اینکه حاضر نبود با

^{۲۸۲} شهادت تهمینه پگاه، عدالت برای ایران

^{۲۸۳} شهادت منیره برادران، عدالت برای ایران

^{۲۸۴} زندانیان زن در انفرادی های گوهردشت از روشی به نام مورس بی صدا برای ارتباط با هم استفاده می کردند. یعنی به جای ضربه زدن با استفاده از نور و سایه مورس میزدند (شهادت فرخنده آشنا، عدالت برای ایران)

بچه های دیگر تماس داشته باشد، آواز و سرود می خواند، با خودش و یا با مادرش صحبت می کرد، صحبت های بازجویی را دوباره با خودش تکرار می کرد و می خندید.

یکی دیگر از زندانیان می نویسد: "معلوم نیست در گوهردشت با او چه کردند که حالش بدتر شد. من یک شب خواب مرده دیدم، ترسیدم. اونا برای آزار و اذیت من به من گفتند حالا تو رو پیش یک مرده واقعی می بریم تا ترس ات بریزه. انداختنم توی یک سلول تاریک، چشمم که به تاریکی عادت کرد، چیزی مثل یک جسد میانه سلول بود.، داشتم از ترس زهره ترک می شدم، از کمر به پایین خونی بود. فکر کردم مرده است. به صورتش نگاه کردم، پلک زد، سرش را تکان داد، زنده بود، نزدیک تر رفتم، نژلا بود و به سقف خیره شده بود. فکر می کنم خونریزی ها مال عادت ماهانه اش بود..."^{۲۸۵}

"مدتی بود که به یکی از سلول های وسط مدام پاسدارها رفت و آمد می کردند. هربار مطمئن از نبودنشان جلو در سلولم به زیر در می خوابیدم تا خبرهای جدید را دریافت کنم. از صدای زیر در سر و صدا و درگیری با یک زندانی به گوش می رسید. صدای نادری که در مورد کثیفی سلول حرف می زد و تهدیدی که دختر زندانی را به خاطر نخوردن غذایش می کرد به گوش می رسید. دختر همچنان آرام و متواضعانه خواسته هایش را بیان می کرد. هرچه گوشم را تیز کردم که بفهمم کیست موفق نشدم. معلوم بود که مدتهاست که دختر زندانی در اعتصاب غذا به سر می برد. آرام به آن ها می گفتم که چرا مرا به انفرادی آوردید. تا از این جا نبرید من به اعتصاب غذا ادامه می دهم. بعد از این حرف در سلول بسته شد و پشت در پاسدارها به مسخره این دختر پرداختند. می گفتند این که دیوانه است. حقیقه. بگذار حاج آقا بیاید آدمش می کنیم.

روزهای بعد همچنان این ماجرا را دنبال می کردم. روزی دختر را مجبور کردند که غذا بخورد. مردی از راه رسید و شروع کرد به بد و بیراه گفتن به دختر زندانی. از پوتین و سنگینی راه رفتنش حدس زدم که باید مردی درشت هیکل باشد. به نظرم رسید که گفت سلیطه. که من جا خوردم. دوباره شنیدم که گفت جنده خانم می خوری یا این که ببرم همان جایی که دلت می خواد... بعد مرد گنده که حاج آقا صدایش می زدند. دستور داد که قیف بیاورند. نمی دانستم با این قیف چه می خواهند بکنند. بعد شنیدم که می گفت بریزید تو دهنش. این کار را با تکرار کلمات رکیک و کثیف انجام می داد. پاسداران زن نیز با خنده تمسخر آمیزی دهانش را باز کرده و باز شنیده می شد که یکی می گفت بریز بریز. دهانش را سفت گرفته. و کشیده شدن زندانی به روی زمین و مقاومتش و صحنه ای که معلوم بود روزها غذا نخورده است به گوش می رسید. بعد از آن روز دیگر خبری از او به دستم نرسید. (بعدها با پرس و جوی فراوان فهمیدم که او نژلا قاسملو بود.)"^{۲۸۶}

"هم بندی های من می گفتند نژلا دو سال که در انفرادی گوهر دشت بوده و صدایش را می شنیدند که نگهبان در را باز می کرده و بهش فحش می داده و از فحش ها و حرفهای نگهبان می فهمیدند که در سلول لخت شده است."^{۲۸۷}

^{۲۸۵} خاطرات یک زندانی از نژلا، عقیق مهربانی به حلقه رنج، ص ۷۲
^{۲۸۶} زرین، مینا، گفت و گوهای زندان ۴، مینا زرین، انفرادی، بخش دوم

^{۲۸۷} شهادت منیره برادران، عدالت برای ایران

بازگشت به اوین

در بهار ۶۲، نژلا قاسملو از انفرادی های گوهردشت به بند ۲۴۶ پایین زندان اوین منتقل می شود. مژده ارسی که مدت کوتاهی در این بند با نژلا هم بند بوده می گوید: "وقتی آمد تو بند ۲۴۶ پایین وحشتناک بود. نژلا را آورده بودند که ما را بترسانند. همه باور داشتند که در گوهر دشت بهش تجاوز شده بود. من می گفتم نمونه عبرت آورده اند جلوی چشممان که حواستان را جمع نکنید این بلا سر همه تان می آید. همه می دانستند. خودش حرف نمی زد. خودش را لخت می کرد بعد توی آن حالت هایی که لخت می شد حرف هایی می زد که معلوم می شد در واقع دارد این صحنه را اجرا می کند. من واقعا از نژلا ترسیدم، سنم کم بود، آن چهره، آن قیافه، که چطور می تواند آزار روانی چهره و بدن و فیگور آدم را عوض کند. اصلا غیر قابل تصور است که یک آدم چه شکلی بشود. صورت همه استخوان، فقط دو تا چشم بزرگ از حدقه بیرون زده، یعنی یک لحظه که کنارش داشتم دستم را توی روشویی توالت می شستم، برگشت به من نگاه کرد، من تمام مدت [سعی] کردم به او نگاه نکنم، چون واقعا ازش می ترسیدم، یک لحظه نگاه کردم سریع دستم را شستم آدمم بیرون، ولی نژلا را آورده بودند که نشان بدهند که تو فقط بینی که آنجا با آزار روحی و روانی و شکنجه ی روانی چطوری یک آدم را اینطوری کرده اند."^{۲۸۸}

"نژلا وسط بند لخت مادرزاد می شد، پاهایش را باز می کرد و دستهایش را با ضربه می زد وسط پاهایش. یا حالتهایی از درگیری که انگار تو باقی صحنه را نمی دیدی، اجرا می کرد. مثلا می خوابید روی زمین، دست و پا می زد یا جمع می کرد خودش را و همه این کارها را لخت مادرزاد می کرد."^{۲۸۹}

"ما برای تمام بچه هایی که مشکل روحی داشتند از جمله نژلا، نگهبانی ۲۴ ساعته گذاشته بودیم که هم به خودشان و هم به دیگران آسیبی نرسانند. یعنی از بین خودمان بچه ها شیفتم بندی کرده بودند و هرکس شیفتمش بود، همه جا باهاش می رفت، اگر بلند می شد از خواب یا می خواست برود دستشویی، همه جا. ماهایی که کم سن و سال بودیم وقتی نوبتمان بود این کار را با ترس و لرز می کردیم."^{۲۹۰}

ویولت نیز که مدتی را با نژلا در بند ۳ زندان اوین بوده است می گوید: "تلویزیون فیلم "مسیح باز مصلوب" را نشان می داد. در اتاق ۲ بودیم. نژلا آمد و احساس کرده بود که من تواب نیستم. کاملا پاک باخته بود. ولی حرف می زد. با وجود پریشان حالی اما تواب نشده بود. جلوی پای من دراز کشید. نام کارگردان فیلم را گفت. او را می شناخت. گفت کارگردان خیلی خوبی ست. [حواسش از این نظرها جمع بود ولی] عادی نبود. شعارهای ضد رژیم می داد و آنها هم او را به شوفاژ زنجیر می کردند."^{۲۹۱}

نژلا در زندان قزل حصار

زندان قزل حصار که یکی از بزرگترین و مخوفترین محبس های زندانیان سیاسی در سالهای اولیه دهه ۶۰ بود، در تابستان ۶۳ و

^{۲۸۸} شهادت مژده ارسی، عدالت برای ایران

^{۲۸۹} همان

^{۲۹۰} همان

^{۲۹۱} شهادت ویولت، عدالت برای ایران

پس از برکناری اسدالله لاجوردی در اثر فشارهای سیاسی مختلف از جمله گزارشهای هیات نماینده آیت الله منتظری از وضعیت زندانها، دستخوش تحول شد. حاج داود رحمانی، رییس این زندان^{۲۹۲} برکنار شد و در مدتی کوتاهی پس از او، شخصی با نام مستعار "میثم" به ریاست قزل حصار منصوب شد. نژلا در همین سال از اوین به قزل حصار آورده شد و تا اواخر تابستان ۱۳۶۵ که قزل حصار کاملاً از زندانیان سیاسی خالی شد، در بندهای مختلف این زندان از جمله بندهای ۳ و ۴ بود و با آخرین گروه های زندانیان سیاسی زن، مجدداً به زندان اوین منتقل شد. متأسفانه برایمان روشن نشد که نژلا دقیقاً چه زمانی از زندان اوین به زندان قزل حصار منتقل شده است اما از شهادت مصاحبه شوندهگان می توان مطمئن بود او در تابستان ۶۵ مجدداً به اوین منتقل شده است.

نژلا، جز ماههای اول، در این دوره تحت تاثیر داروهای اعصاب بسیار قوی، بهتر غذا می خورده و کمی هم وزن اضافه می کند. با این همه، اصلاً با هیچیک از زندانیان هم کلام نمی شده و در بیشتر مواقع، در سکوت مطلق بوده است.

"یکی از زندانیان که پرستار بود و در درمانگاه زندان کار می کرد به من گفته بود نژلا حال و روز خوبی ندارد و پزشکش مقدار خیلی زیادی دارو برایش تجویز کرده است. می گفت سالهاست پرستار است و به یاد نمی آورد به بیماری این حد دارو داده باشند"^{۲۹۳}.

اون موقع که من دیدمش، با قرصهای خیلی قوی تازه رو پایش بود. البته بعد حداقل یه بار، شاید هم بیشتر، حالش کاملاً بد شد. افتاد زمین و جیغ می زد و حمله روانی بهش دست داده بود. تمام روز رو تمام ساعتها و حتی تا نصفه شب هم فقط راه می رفت. خودش حساب می کرد می گفت من در روز ده کیلومتر یا چقدر راه می روم و پاهایش زخم بود از راه رفتن. به خاطر این معلوم بود از نظر درونی آرام ندارد. ما با هم راه می رفتیم خیلی ولی در سکوت و اصلاً حرف نمی زد^{۲۹۴}.

نژلا قاسملو در بخشی از شعری که از سوی خانواده اش منتشر شده می نویسد: "در زندان اما به ناچار آموختم که دیوار قلب خود را/ از سنگ بنا کنم/ تا جراحی قلب مجروحم/ لطافت روح رفیق و همراهم را نیازارد!"^{۲۹۵}

"نژلا اصلاً راجع به خودش حرفی نمی زد، یعنی حداقل آن دوره ای که من باهاش بودم. شاید هم اصلاً نمی دانست خودش کی است؛ گم کرده بود خودش را. شاید هیچی یادش نبود. ولی یک چیزهایی توی ذهنش آزارش می داد. یک چیزهایی که باعث می شد این عکس العمل را داشته باشد. اینکه یک دفعه بلند اعلام می کرد من بی دین هستم، فکر می کنم حالتی بود که اعتراض می کرد به یک فشار درونی که تویش بود. بعدها بچه ها گفتند که موقعی که توی بازجویی بوده بهش تجاوز شده و چون بهش تجاوز شده این عکس العمل را دارد. چون آدمی بودش که خیلی زیر فشار بود. هم سنش از من بالاتر بود هم آدم

^{۲۹۲} برای کسب اطلاعات بیشتر درباره حاج داود رحمانی و مسئولیت وی در شکنجه و آزار جنسی زندانیان سیاسی زن، به بخش "مرتکبان و مسئولان" همین گزارش مراجعه کنید.

^{۲۹۳} خاطرات یک زندانی از نژلا، عقیق مهربانی به حلقه رنج، ص ۷۳

^{۲۹۴} شهادت منیره برادران، عدالت برای ایران

^{۲۹۵} همان، ص ۴۵

تحصیل کرده و دانشگاه رفته بود خارج از ایران. به هر حال من فکر می‌کنم یک مقدار اتهامش هم سنگین بود که آن قدر زیر فشار قرارش داده بودند.^{۲۹۶}

”نژلا به همه کس و همه چیز مشکوک بود، گاه دچار بیخوابی شدید می‌شد و سه چهار شبانه روز نمی‌خوابید. بعد از بی‌خوابی حالش بدتر می‌شد و برای مدتی در درمانگاه از او مراقبت می‌کردند.“^{۲۹۷}

”نژلا معلوم بود بچه‌ی خیلی تحصیل کرده‌ای بود، احساس می‌کنم خیلی بهش رسیده بودند، همه چیز بلد بود مثلاً بازی تنیس روی میز خیلی خوب بود. ما را بردند قزل حصار، آن موقع نژلا قرص می‌خورد، دارو بهش می‌دادند چاق شده بود، حالش بهتر شده بود، دیگر با بچه‌ها بازی می‌کرد. من را یادش بود. شش صبح از خواب بلند می‌شد، حالا قزل هم دوره‌ای بود که رفاه بود، به ما غذای خوب می‌دادند؛ البته آن جا شاید تعداد کمتر بود، وضع غذایی اش بهتر از اوین بود. نژلا شش صبح می‌آمد در اتاق ما می‌ایستاد، تا من بیدار شوم. دیگر برایش عادت شده بود. شش صبح من را می‌برد، من خواب آلود، گرسنه، چای نخورده باید از خواب بلند می‌شدم می‌رفتم سر میز پینگ پونگ که به من پینگ پونگ یاد بدهد، اجبار هم بود دیگر. چون اگر آن کار را نمی‌کردم حالش بد می‌شد. بچه‌ها می‌گفتند قرعه به اسم تو افتاده باید این کار را بکنی. می‌گفتم آخر چقدر؟ چند ماه؟ کاش من را ببرند اوین. ما که آنجا خواب نداشتیم، اینجا یک ساعت اضافه می‌توانیم بخوابیم. فکر می‌کنم دو ماه طول کشید. ولی خب یک خورده یاد گرفتم چون خیلی بازی اش خوب بود. میز پینگ پونگ هم خریده بودند، من و نژلا بازی می‌کردیم، بچه‌های دیگر کم کم آمدند بازی کردند. من حالا یاد گرفته بودم به بچه‌های دیگر یاد می‌دادم. آن دوره، دوره خیلی جالبی بود.“^{۲۹۸}

”خیلی زیبا بود، آدم خیلی مغروری بود، خیلی هم با استعداد بود و تحصیل کرده فرانسه و من می‌تونم تصور بکنم که به چنین آدمی با چنین تپیی و از خانواده‌ای این چنینی که فامیلی اش هم قاسملو بوده، خیلی کینه شخصی داشته باشند اینها. از این آدمهایی بود که در حد نبوغ باهوش بود. در عرض یک ماه با آن حال بدش ایتالیایی یاد گرفت. خودم شاهد بودم، یه کتاب آمده بود توی بند و یکی دیگر از بچه‌ها هم ایتالیایی بلد بود، نژلا یک ماهه ایتالیایی یاد گرفت! بچه‌ها تعریف می‌کردند وقتی تو انفرادی بوده، تمام دیوارش پر عدد بوده. بعد یکهو پاسدار در را باز کرده وحشت کرده بوده. نژلا یه چیزی گیر آورده بوده، معادله حل می‌کرده روی دیوار سلولش“^{۲۹۹}

^{۲۹۶} شهادت تهمنه پگاه، عدالت برای ایران

^{۲۹۷} همان، ص ۷۳

^{۲۹۸} شهادت تهمنه پگاه، عدالت برای ایران

^{۲۹۹} شهادت منیره برادران، عدالت برای ایران

بازگشت به اوین: ماههای پایانی زندان

با انتقال از قزل حصار به اوین در اواخر ۱۳۶۵، در ماههای آخر حبس در زندان اوین، حال عمومی نژلا روی هم رفته مانند سال آخر در زندان قزل حصار بوده است؛ به میزان زیادی دارو مصرف می کرد، غذا می خورد و زیاد راه می رفته، با خودش و در سکوت، تنها بوده است.^{۳۰۰}

”بعد نژلا آزاد شد. با اینکه حالش بد بود و می دانستند که به لحاظ روانی مشکل دارد، با اینکه می دانستند از آدمی می شود مصاحبه گرفت که به هر حال می فهمد چه می خواهد بگوید، به نتایج جدید رسیده، گذشته اش را رد می کند یا تایید می کند، یا کاملاً به هوش باشد، ولی آنها توی آن شرایط از نژلا مصاحبه گرفتند و بعد آزادش کردند.“^{۳۰۱}

پاریس

نژلا سرانجام به شرط انجام مصاحبه در سال ۱۳۶۶ از زندان آزاد شد و مخفیانه به ترکیه و سپس به پاریس رفت. وی ۸ ماه بعد، در بهار ۱۳۶۷ (۱۹۸۸) در پاریس به زندگی خود پایان داد.

شهین نوایی که نژلا را با نام مستعار رُزا از اتحادیه ملی زنان در ایران می شناخته می گوید: ”نژلا را حدود دو هفته بعد از اینکه به پاریس آمده بود دیدم. مادرش گفت که حالش خوب نیست و می خواهد تو را ببیند. من به پاریس رفتم و یازده روز پیش او بودم. دائم راه می رفت، تمام این یازده روز را از صبح تا شب ما می رفتیم بیرون و او حرف می زد. حالش خوب نبود. برای من هم خیلی سخت بود. می گفت: وقایع بعد از دو سه روز اول پس از دستگیری تا مدت‌ها بعدش را اصلاً به یاد نمی آورد و همه چیز را فراموش کرده است و تنها صدای ما [شهین نوایی و هم تشکیلاتی را که در خطر دستگیری بوده] را می شنیده است.“^{۳۰۲}

او اضافه می کند: ”دقیقاً نمی دانم که چه زمانی، ولی در یکی از نامه هایش نوشته بود که با سازمان عفو بین الملل همکاری می کند و خودش هم راضی بود که برای آنها شهادتش را مطرح می کند و در ضمن می گفت تراپی [درمان] را شروع کرده که البته طولی هم نکشید.“

از دوره زندگی نژلا در پاریس یادداشتهایی بر جای مانده که در بخشی از آنها که منتشر شده، نژلا در مورد شکنجه های اعمال شده در زندانها می نویسد: ”آویزان کردن زندانی از پا و از دست، به مدت چند روز، از سوزاندن بدن با آب جوش یا برق یا آتش سیگار و نیز تجاوز به زنان. در زندان در باب اینگونه شکنجه کلامی گفته نمی شود. گفته می شود در مورد زنان و دخترانی که اعدام خواهند شد اعمال می شود. سایر زندانیان نیز در این مورد سکوت می کنند. از دیگر شکنجه ها ”ازدواج اجباری“ است.“^{۳۰۳}

^{۳۰۰} همان

^{۳۰۱} شهادت تهمنه پگاه، عدالت برای ایران

^{۳۰۲} شهادت شهین نوایی، عدالت برای ایران

^{۳۰۳} عقیق مهربانی به حلقه رنج، ص ۴۰ و ۴۱

او در ادامه اضافه می کند: "مساله زن بودن در زندان علاوه بر "ازدواج اجباری" و "تجاوز"، اجرای قوانین اسلامی در زندان از مشکلات زنان زندانی است. بازجو حتی از دست زدن به زن زندانی بی دین خودداری می کند و سر خودکار و یا تکه چوبی را به زن زندانی می دهد و زندانی را از این سو به آن سو می برد، نمی خواهد حتی دست شما را لمس کند. یک عوامفریبی ناب. شما چهره حقیقی "شکنجه گر" خود را در دخمه خواهید دید. آنجا شما را به تخت شکنجه خواهند بست و چهره حقیقی اسلام را نشان شما خواهند داد." ۳۰۴

نحوه مرگ و خودکشی نژلا برای بسیاری از همبندی هایش تا به امروز ناروشن است.

تهمینه پگاه که در زمان مرگ نژلا هنوز در زندان بوده می گوید: "ما آمدم اوین. یک روز روزنامه دستم بود، روزنامه ای که می دادند توی بند، نمی دانم کیهان بود یا اطلاعات. صفحه ی تسلیت را ما همیشه می دیدیم، چون بعضی از بچه ها که اعدام می شدند خانواده هایشان عکس نمی انداختند ولی تسلیت می زدند. بعد یک دفعه در صفحه ی تسلیت خواندم نژلا قاسملو در تصادف رانندگی کشته شده. دستم لرزید و گفتم مگر می شود، اینکه رفت بیرون. بعدا شنیدم خودکشی کرده. شکل خودکشی اش را نمی دانم." ۳۰۵

منیره برادران می گوید: "همیشه احساس می کرده که تحت تعقیبه، یعنی همیشه احساس می کرده دنبالش می کنند، بعد می گویند صدای پا شنیده، تو راهرو بوده، نمی دونم تو هتل بوده اتاقش یا تو آپارتمانش و بعد فکر کرده می ریزند بگیرنش و خودش از پنجره پرت کرده." ۳۰۶

مژده ارسی روایت دیگری را شنیده است: "فکر کنم از روی پلی در پاریس خودش را انداخت." ۳۰۷

مرسده قائدی نیز می گوید: "من شنیده ام با سرعت خودش را با ماشین به جایی زد و کشت." ۳۰۸

شهین نوایی که در مراسم به خاک سپاری نژلا نیز جزو سخنگویان بوده است در این مورد می گوید: "آخرین نامه ای که از او دارم مهر همان روز مرگش را خورده. من خیلی از شنیدن خبر شوکه شدم. نژلا فکر می کرد دنبالش هستند و صدایش می زنند و می گفت وقتی این صدا را می شنوم می خواهم فرار کنم. همان روز از جایی به خانه برمی گشته و به طبقه بالایی می رود و به نظر می آید دوباره دچار این حالت شده و خودش را از آن بالا پرت می کند." ۳۰۹

متاسفانه نژلا نیز دیگر فرصت این را نخواهد داشت تا حقایق به قول خودش "دخمه های" شکنجه و آنچه را بر او رفته است را برای ما روایت کند. برجستگی و یا اهمیت زندگی نژلا و سرگذشتش در پی دستگیری و زندان و تحمل انواع شکنجه ها به دلیل

^{۳۰۴} همان، ص ۴۲

^{۳۰۵} شهادت تهمینه پگاه، عدالت برای ایران

^{۳۰۶} شهادت منیره برادران، عدالت برای ایران

^{۳۰۷} شهادت مژده ارسی، عدالت برای ایران

^{۳۰۸} شهادت مرسده قائدی، عدالت برای ایران

^{۳۰۹} شهادت شهین نوایی، عدالت برای ایران

مجموعه ای از عوامل و ویژگی های متفاوت و گاه تصادفی است که او را برای دشمنانش چون خاری در کف پا غیر قابل تحمل کرد و خشم آنان را برانگیخت. براساس آنچه از خلال مجموعه شهادت های هم بندیان نژلا برمی آید، نام نژلا، نام فامیل او، تحصیلاتش، طلاق گرفتن، بی خدا بودن آشکار، غرور و مقاومتش، هوش و زیبایی و تنهایی او^{۳۱۰}، همه و همه از عواملی هستند که باعث اعمال شکنجه و فشار بیشتر بر نژلا شده اند؛ شکنجه هایی که او را به مرز جنون کشانده اند اما او جز آنجا که کنترل از کف می دهد، از رنج هایش نمی گوید.

" نژلا عاشق تنهایی شده بود. راه می رفت. فکر می کرد و گاه با خودش حرف می زد، و من هر بار که او را می دیدم از خودم می پرسیدم: با این زیباروی باهوش و تحصیلکرده چه رفته است و با او چه کرده اند که اینگونه شده است؟"^{۳۱۱}

و این سوال همچنان در مورد نژلا و بسیاری دیگر از زنان زندانی برای ما باقی است؛ با او چه کرده اند که اینگونه شد؟

مطالعه موردی: فرزانه عمویی

اطلاعات مربوط به فرزانه عمویی، بسیار پراکنده و حتی متناقض است. این موضوع، حتی در شهادتهای مصاحبه شوندهگان این تحقیق نیز خود را نشان می دهد.

فرزانه عمویی، یکی از اعضای مجاهدین، در حالی که باردار بود در سن ۲۰ سالگی در سال ۱۳۶۰ بازداشت شد. او در زندان وانمود کرده بود که فعالیت سیاسی چندانی نداشته و یک زن خانه دار بوده است. او از جمله زندانیانی بوده که در پاییز ۱۳۶۰ از زندان اوین به قزل حصار منتقل می شود. فرزانه عمویی حاج داود رحمانی^{۳۱۲}، رییس زندان قزل حصار را مجاب می کند که وی را آزاد کند. درباره دلایل آزادی وی بین زندانیان اختلاف نظر وجود دارد. برخی از زندانیان بر این عقیده اند که وی را برای به دنیا آوردن فرزندش و به عنوان مرخصی زایمان آزاد کرده اند^{۳۱۳} و برخی دیگر می گویند او فرزندش را درون زندان به دنیا آورد ولی بعد توانست با این بهانه که هیچ فعالیت سیاسی ندارد آزاد شود.

نازلی پرتوی اما روایت دیگری دارد. وی می گوید: "فرزانه در سال ۶۰ مسئول فروشگاه زندان بود و جنس ها را گرانتر می داد و کلی کمک مالی در زندان برای مجاهدین جمع می کرد. او از کسانی بود که خط توبه تاکتیکی^{۳۱۴} را دنبال می کرد. حاج رحمانی به عنوان نمونه موفق [تواب] آزادش کرد بود."^{۳۱۵}

^{۳۱۰} در ۸ ماه اول دستگیری او خانواده درجه اول نژلا که خود در خطر دستگیری قرار داشتند، مجبور به ترک ایران شده بودند. مادرش پس از مدتی به ایران بر میگردد تا بتواند ضمن ملاقات با او برای آزادیش تلاش کند.

^{۳۱۱} خاطرات یکی از زندانیان، عقیق مهربانی به حلقه رنج، ص ۷۴

^{۳۱۲} اطلاعات کامل درباره حاج داود رحمانی را در بخش مربوط به پرونده های ناقضان در همین گزارش بخوانید.

^{۳۱۳} شهادت طاهره دزفولی، عدالت برای ایران

^{۳۱۴} توبه تاکتیکی، یا توبه الکی یا تواب بازی، اصطلاحاتی است که از سوی زندانیان یا مسئولان زندان برای توصیف وضعیت آن گروه از زندانیان عمدتاً هوادار یا عضو سازمان مجاهدین به کار می رفت که بدون اینکه واقعا از سازمان مجاهدین بریده باشند، وانمود می کردند که توبه کرده اند و با مسئولان زندان همکاری می کنند. برخی از

پرستو نیز که در سال ۱۳۶۰، با فرزانه عمومی در بند ۴ زندان قزل حصار همبند بوده است می گوید: "فرزانه عمومی آن موقع با عفت خلیلی که مسئول تشکیلات درون بند بود، بسیار صمیمی بود و جزو همان گروهی بود که "تواب بازی" در می آوردند و اعتماد حاجی را جلب کرده بود و آزادش کردند. او از مسئولان بالای بند ۴ بود."^{۳۱۶}

پس از آزادی فرزانه عمومی، مسئولان وقت متوجه می شوند که او نه تنها عضو فعال سازمان مجاهدین بوده است بلکه همسر وی، حمید اسدیان^{۳۱۷}، از مسئولان سازمان مجاهدین، در فرانسه مشغول فعالیت است.

فرزانه عمومی پس از مدت کوتاهی آزادی، در پاییز یا زمستان ۱۳۶۰ مجددا دستگیر می شود؛ هرچند از تاریخ دقیق دستگیری و آنچه بر او در ماههای اولیه پس از بازداشت رفته، اطلاع دقیقی از سوی زندانیان زن در دسترس نیست^{۳۱۸} اما مطمئن هستیم که در بهمن ۱۳۶۰، فرزانه عمومی مجددا در زندان قزل حصار در حبس بوده است. سودابه اردوان که در ۱۳۶۰ در بند عمومی زندان قزل حصار بوده در این باره می گوید: "من اولین بار اسم فرزانه عمومی را از تلویزیون شنیدم وقتی خبر ترور موسی خیابانی و اشرف ربیعی را پخش کرد. در آن خبر، اسم فرزانه عمومی را هم جزو کشته شدگان در درگیری اعلام کرد. در حالی که همه می دانستند فرزانه عمومی زنده و در بند ۸ قزل حصار است. یادم است همان موقع لاجوردی برای بازدید آمد و تواب ها ازش پرسیدند چرا به دروغ اسم فرزانه عمومی جزو کشته شدگان در درگیری برده شده و لاجوردی که دیگر نمی توانست انکار کند گفت: در مبارزه با منافقین هر کاری جایز است حتی دروغ گفتن."^{۳۱۹}

در بهار ۱۳۶۱، این موضوع که عفت خلیلی در درون زندان قزل حصار تشکیلاتی را ایجاد کرده لو می رود و همه کسانی که به هر شکلی با وی در ارتباط بوده اند تحت فشار و شکنجه های شدید قرار می گیرند. حدود ۷۰ نفر از زندانیان زن مجاهد برای تنبیه به بند ۴ مجرد که به بند تنبیهی ۸ قزل حصار تغییر نام داده بود منتقل می شوند؛ فرزانه عمومی یکی از آنان بوده است. در این بند زندانیان از امکانات بند عمومی مانند هواخوری و تلویزیون محروم بودند اما این محرومیت از امکانات باعث نشده بود که به اندازه ای که مورد انتظار مسئولان زندان باشد "متنبه" شوند.

در پاییز ۱۳۶۱، سودابه اردوان نیز به همراه گروهی دیگر به بند ۸ زندان قزل حصار که بند تنبیهی بوده برده می شود و در آنجا

مصاحبه شوندگان اعتقاد دارند که این، یک سیاست سازمانی و دیکته شده از بالا از سوی سازمان مجاهدین نبوده است و تنها استراتژی بوده که زندانیان برای بقای خود و به ابتکار شخصی اتخاذ کرده بودند (ایرج مصداقی، مینا انتظاری) اما تعداد بیشتری از مصاحبه شوندگان بر این باورند که سازمان مجاهدین برای حفظ اعضا و هواداران خود از خطر اعدام و نیز نفوذ در میان مقامات زندان چنین سیاستی را ترویج کرده است. این گروه اعتقاد دارند سیاست دروغی و تاکتیکی وانمود کردن به تواب شدن و بریدن، ضربه های زیادی چه به لحاظ شکستن روحیه مقاومت میان زندانیان و چه به لحاظ ارائه اطلاعات زندانیان دیگر به مقامات زندان برای جلب اعتماد آنها وارد کرده است (پرستو، طاهره دزفولی و...).

^{۳۱۵} شهادت نازلی پرتوی، عدالت برای ایران

^{۳۱۶} شهادت پرستو، عدالت برای ایران

^{۳۱۷} حمید اسدیان همچنان به عنوان یکی از مسئولان سازمان مجاهدین در فرانسه فعالیت دارد. او هیچگاه به طور علنی درباره همسر خود مطلبی را منتشر نکرده است.

^{۳۱۸} ایرج مصداقی می نویسد که او به دلیل اینکه مقامات مسئول را فریب داده بود، مورد کینه و عداوت شدید آنان قرار گرفت و به همین دلیل، او را تحت شدیدترین شکنجه ها قرار دادند. (نگذاریم چشمه را تلخ کنند؛ به یاد جاودانه فروغ آزادی شکر محمدزاده، وب سایت نه زیستن، نه مرگ، قابل دسترسی در این نشانی اینترنتی:

<http://www.irajmesdaghi.com/page1.php?id=74>

^{۳۱۹} شهادت سودابه اردوان، عدالت برای ایران

برای اولین بار، فرزانه عمویی را می بیند:

”فرزانه عمویی در بند برای خودش برو بیایی داشت و مثل بچه های معمولی نمی شد بهش نزدیک شد. خیلی مغرور بود و کاملاً در بچه ها نفوذ داشت؛ بچه های مجاهد ازش به طور مطلق اطاعت می کردند.“^{۳۲۰}

مینا انتظاری می گوید: ”پاییز ۶۱ بود؛ ما یک گروه حدوداً ۲۰ نفره بودیم که اول به ما یک کتک مفصل زدند، بعد شب تا صبح ما را سرپا نگه داشتند، بعد برای تنبیه به بند ۸ زندان قزل حصار منتقل کردند. آنجا من فرزانه عمویی را دیدم. مدت کوتاهی بعد از آن بود که فرزانه عمویی و گروهی دیگر را به عنوان تنبیه به انفرادی های گوهردشت که در پاییز ۱۳۶۱ آماده بهره برداری شده بود منتقل کردند.“^{۳۲۱}

از اواسط سال ۶۱ تا اوایل ۶۲، برخی از زندانیانی را که در روند بازجویی و شکنجه های سخت دوران بازداشت در اوین، همچنان بر سر موضع باقی مانده بودند، از سایر زندانیان جدا کردند و به عنوان تنبیه به انفرادی های زندان گوهردشت فرستادند. شرایط در انفرادی های گوهردشت به شکلی بود که مشخص می کرد هدف مسئولان وقت دادستانی انقلاب، شکستن کامل مقاومت این گروه از زندانیان بوده است.^{۳۲۲}

شرایط حاکم بر انفرادی های این زندان که تعدادی از زنان زندانی سیاسی را به مدتهای بسیار طولانی (در بیشتر موارد بین یک تا دو سال) در آن نگه داشتند، آثار بسیار ناگوار و گاه غیر قابل جبرانی بر روان آنان گذاشت. هیچیک از مصاحبه شوندگان این تحقیق، فرزانه عمویی را در فاصله میان دستگیری پاییز ۱۳۶۱ و بهار ۱۳۶۳ ندیده اند. بنابراین مشخص نیست که فرزانه عمویی دقیقاً چند وقت در انفرادی های گوهردشت بوده است. تنها فرخنده آشنا شهادت می دهد که در سه ماه آخری که در انفرادی های گوهردشت بوده، فرزانه عمویی نیز به مدت ۲ یا ۳ هفته در یکی از آن انفرادی ها بوده است. به شهادت فرخنده آشنا در آن زمان به نظر نمی رسید که فرزانه عمویی دچار مشکل روانی حادی باشد: ”فقط گاهی داد می زد یا بلند می خندید.“^{۳۲۳}

پرستوی را در بهار ۱۳۶۳، در واحد مسکونی دیده است. او در اینباره چنین شهادت می دهد: ”او را در حالی دیدم که مجبورش کرده بودند رو به دیوار بایستد. سرپا ایستاده بود و به نظرم خیلی سالم بود. مرا شناخت، با من حرف زد.“^{۳۲۴}

مشخص نیست که فرزانه عمویی در چه زمانی به واحد مسکونی منتقل شده است. واحد مسکونی، ساختمانی در کنار زندان قزل حصار بود که پیش از آن که در اردیبهشت ۱۳۶۲ به عنوان مکانی ویژه تنبیه برای زنان مجاهد استفاده شود، استراحتگاه کارکنان زندان بوده است.

^{۳۲۰} همان

^{۳۲۱} شهادت مینا انتظاری، عدالت برای ایران

^{۳۲۲} توضیحات بیشتر درباره انفرادی های زندان گوهردشت در ابتدای همین بخش آمده است.

^{۳۲۳} شهادت فرخنده آشنا، عدالت برای ایران

^{۳۲۴} شهادت پرستو، عدالت برای ایران

به شهادت پرستو، ۱۶ زندانی زن در فاصله زمانی اردیبهشت ۱۳۶۲ تا خرداد ۱۳۶۳، در واحد مسکونی تحت شکنجه‌هایی بسیار شدید قرار گرفتند. مهمترین ویژگی واحد مسکونی این بود که زندانیان ضمن اینکه ساعتها و روزها، مجبور به سرپا ایستادن بودند و به آنها بی‌خوابی داده می‌شد، هیچگاه و در هیچ زمانی جز مواقع اندکی که اجازه خوابیدن داشتند از حضور دائم بازجوها خلاصی نداشتند. به این ترتیب، زندانی حتی لحظه‌ای خلوت و بدون شکنجه نداشته داشت. زندانیان در واحد مسکونی و ادار به اعمالی می‌شدند که کرامت و هویت انسانی آنها را هدف گرفته بود؛ اعمالی مثل اجبار به کابل زدن به دوستان و همبندیان خود، تقلید رفتار حیوانات و....^{۳۲۵}

فرزانه عمویی و دیگر مسئولان تشکیلات بند ۸ زندان قزل حصار، در مکانی جدا از این ۱۶ نفر نگه‌داری می‌شده‌اند و مشخص نیست که در تمامی یا بخشهایی از ۱۴ ماه برپایی واحد مسکونی در آنجا بوده‌اند یا خیر. بنا به شهادت پرستو، فرزانه عمویی و سایر زندانیان رده بالا، در طول چهارده ماه برپایی واحد مسکونی، تنها چند بار و به مدت کوتاه، با سایر زندانیان مورد مواجهه قرار گرفته‌اند.^{۳۲۶}

همچنین مشخص نیست که آیا فرزانه عمویی دقیقا در چه زمانی، در انفرادی‌های گوهردشت، یعنی قبل یا بعد از واحد مسکونی، دچار آشفتگی روانی شده است. با این همه، برخی از نویسندگان و زندانیان سیاسی سابق اعتقاد دارند جنونی که بر فرزانه عمویی حادث شد، عمدتاً حاصل فشارهایی بوده که در واحد مسکونی بر او وارد شده است.^{۳۲۷}

در اوایل تابستان سال ۱۳۶۳، پس از برجیده شدن قبرها^{۳۲۸}، تعدادی از زندانیان زن زندان قزل حصار به قرنطینه^{۳۲۹} برده شدند. نازلی پرتوی می‌گوید: "دو سه روز بعد از بیرون آمدن از قرنطینه، در باز شد یک دختری آمد تو، لاغر، طوری که گونه‌هاش رفته بود تو، چشمهایی درشت، سبز سبز، مردمک چشم سیاه گنده و چشم سبز درخشان. چون اونجا یکسری مجاهدهایی که او رو از دوره تشکیلات درون بند می‌شناختند هم بودند، تا او رو دیدند وحشت کردند که این یک زمان چقدر زیبا بوده. از دیدنش وحشت کردند. از وقتی او آمد توی قرنطینه، یک جا می‌نشست، توی لباسش ادرار می‌کرد، اصلاً با کسی حرف نمی‌زد ... بعد از چند وقت از پیش ما بردنش؛ [احتمالاً] انفرادی."^{۳۳۰}

^{۳۲۵} برای خواندن جزئیات بیشتر درباره واحد مسکونی به مطالب منتشر شده زیر مراجعه کنید:

سازمان مجاهدین خلق، قهرمانان در زنجیر، زمستان ۱۳۷۹، ص ۳۳۷-۳۵۰

ایرج مصداقی، دوزخ روی زمین؛ زندان قزل حصار، نشر آلفابت ماکسیم، سوئد، ۱۳۸۷، ص ۷۹-۱۵۴

هنگامه حاج حسن، چشم در چشم هیولا، انجمن هما، اسفند ۱۳۸۲، ص ۱۵۹-۱۸۱

^{۳۲۶} شهادت پرستو، عدالت برای ایران

^{۳۲۷} شهادت مینا انتظاری، عدالت برای ایران

^{۳۲۸} منظور از قبرها یا قیامت، نوعی سلول انفرادی سرباز است که در زندان قزل حصار به کمک تخته‌های تون کفی، تخت‌های چند طبقه‌ای ساخته شد. زندانی باید در فاصله طبقه‌ها از ساعت ۷ صبح تا ۱۰ شب چهارزانو با چشم بند می‌نشست و روزانه فقط سه بار او را به دستشویی می‌بردند. در تمام این مدت از بلندگوها نوحه، مصاحبه توابعی و سخنرانی مذهبی پخش می‌شد. (فرهنگ اصطلاحات زندانیان سیاسی، اعظم کیاکجوری، نشر باران، ۱۳۸۴، ص ۴۶)

^{۳۲۹} بند خاصی برای زندانیان سرموضعی و زندانیان تازه وارد به زندان قزل حصار (فرهنگ اصطلاحات زندانیان سیاسی، اعظم کیاکجوری، نشر باران، ۱۳۸۴، ص ۴۵)

^{۳۳۰} شهادت نازلی پرتوی، عدالت برای ایران

سودابه اردوان نیز که در سال ۱۳۶۳ و بعد از برجیده شدن قبرها از زندان اوین مجدداً به زندان قزل حصار منتقل شده بود، از صحبت‌های بقیه زندانیان متوجه می‌شود که فرزانه عمویی نیز جزو زندانیانی است که در اثر فشارهای سالهای ۶۱ و ۶۲ در انفرادی های گوهردشت و واحد مسکونی، بریده است.^{۳۳۱}

مینا انتظاری نیز می‌گوید: "فرزانه عمویی را بعد از واحد مسکونی به بند ۴ عمومی زندان قزل حصار آوردند. آنجا دیگر حالت عادی نداشت و کاملاً از نظر روانی به هم ریخته بود."^{۳۳۲}

به شهادت چندین نفر از مصاحبه شونده‌گان، فرزانه عمویی در اثر فشارهایی که جزییات آن برای ما معلوم نیست، پس از ۱۳۶۳ دچار مشکلات روانی پیش رونده بوده، تا جایی که در مواردی قادر به شناسایی هیچکس، حتی دختر خود نبوده است. در این دوران وی از سوی مسئولان زندان به عنوان ابزاری برای آزار سایر زندانیان یا در هم شکستن مقاومت آنها استفاده می‌شده است.^{۳۳۳} شهین چیت ساز می‌گوید: "فرزانه عمویی را آورده بودند برای آزار و اذیت بیشتر زندانیان. یک بار یکی از بچه‌ها را می‌خواستند بفرستند توی سلولش، هرکاری کردند نرفت."^{۳۳۴}

پروانه عارف نیز می‌گوید: "فرزانه عمویی را وسیله‌ای کرده بودند برای شکنجه ماها. کابوس ما این بود که اگر برویم انفرادی، بیندازندمان با فرزانه."^{۳۳۵}

فرخنده آشنا یکی از کسانی بوده که به عنوان تنبیه، فرزانه عمویی را به سلول او منتقل کرده بوده اند. وی از تجربه حضور خود با فرزانه در سلولی در زندان اوین در سال ۱۳۶۵ چنین روایت می‌کند: "دوره‌ای که پیش من آوردندش کاملاً تعادل روحی اش را از دست داده بود. دائماً با من درگیر می‌شد و توهین‌های بدی می‌کرد. خیلی کم می‌خوابید، یکهو با وحشت از خواب بیدار می‌شد و می‌گفت: به من دست نزن! به موهای من دست نزن! به من می‌گفت: چرا دمر می‌خوابی؟ مثل یک بازجو [حرف می‌زد]، می‌گفت باید برگردی به این سمت بخوابی؛ می‌خواهی من سینه‌هایت را نبینم؟! یا مثلاً از خواب بیدار می‌شد می‌گفت شلوار من کو؟! یا بلند می‌شد دکمه‌های شلوارش را می‌بست یا کارهایی می‌کرد که معنای جنسی داشت، یا حرف‌های رکیک می‌زد مثلاً وقتی حالش بد بود همه‌ش می‌گفت: لنگت رو باز کن! و کاملاً معلوم بود بهش تجاوز شده. از مردها هم خیلی می‌ترسید. صدای مرد که می‌آمد، خیلی حالش بد می‌شد و می‌ترسید. آگه به سلول می‌آمدند، در مقابلشون خم می‌شد. یک بار با من داد و بیداد و کتک کاری کرده بود، به خاطر همین حلوانی آمد سلول ما. افتاد به پاش و کاملاً خم شد در مقابلش و بهش گفت: من دیگه شلوار ندارم، یه شلوار به من بدید بپوشم..."^{۳۳۶}

در مقاطع مختلف در سالهای ۱۳۶۵ تا ۱۳۶۹، فرزانه عمویی را از انفرادی به بندهای عمومی که زندانیان سیاسی زن در آن بوده

^{۳۳۱} شهادت سودابه اردوان، عدالت برای ایران

^{۳۳۲} شهادت مینا انتظاری، عدالت برای ایران

^{۳۳۳} شهادت نازلی پرتوی، عدالت برای ایران

^{۳۳۴} شهادت شهین چیت ساز، عدالت برای ایران

^{۳۳۵} شهادت پروانه عارف، عدالت برای ایران

^{۳۳۶} شهادت فرخنده آشنا، عدالت برای ایران

اند، منتقل می کرده اند.

سودابه اردوان می گوید: "وقتی در سال ۱۳۶۵، ما را در اتاقهای در بسته در بند ۲۴۰ زندان اوین حبس کردند، در حالی که در یک اتاق ۴۰ زندانی حبس بودند، فرزانه عمویی را که کاملاً روانی شده بود پیش ما آوردند. او رفتار بسیار غیرعادی داشت. همیشه چادر سر می کرد. یک هفته دراز می کشید می خوابید، یک هفته دائم بیدار بود. وقتی بیدار می شد هرچه دستش می رسید حتی سرکه ای که توی شیشه بود را می خورد. بعد همانطور که نشسته بود یک دفعه بلند می شد و به بچه ها حمله می کرد؛ حتی شبها هم این اتفاق می افتاد.



فرزانه عمویی در حال نماز خواندن - اتاقهای در بسته اوین - ۱۳۶۵ (نقاشی سودابه اردوان)^{۳۳۷}

برای همین همه بچه ها توی اتاق در وضعیت اضطراب و ترس دائمی به سر می بردند. ما برایش ۲۴ ساعته به نوبت نگهبانی گذاشته بودیم که اگر حمله کرد جلوی او را بگیرند. بعد وقتی بیدار بود، یک دفعه می ایستاد به نماز خواندن و همه روز ایستاده بود مثل مجسمه، تکان نمی خورد. ما دور و برش حرکت می کردیم، غذا می خوردیم، زندگی عادی مون رو داشتیم، یک دفعه حمله می کرد یک سیلی می خواباند توی گوش یکی از بچه ها. همه لباسهایش را در می آورد و لخت توی اتاق دراز می کشید که این برای ما مساله شده بود.

دوران پریشانی که می شد یکجور دیگر حالش بد می شد. لباسش را در می آورد، لخت مادرزاد توی اتاق دراز می کشید.

^{۳۳۷} فرزانه عمویی، سودابه اردوان، کتاب زندان، جلد دوم، ویراسته رضا مهاجر، ص ۸۳، همچنین قابل دسترسی در این نشانی اینترنتی:

<http://leftlibrary.5u.com/books/zندان/farzaneh.pdf>

هرچقدر سعی می کردیم روش پتو بندازیم یا لباس تنش کنیم نمی گذاشت. همه ش هم لبخند روی صورتش بود. فرض کن یک نفر وسط اتاق لخت دراز کشیده و ما باید زندگی روزمره مون رو انجام می دادیم. یک بار هم سرش را انداخت پایین و از بند زد بیرون. بچه ها به شوخی به هم گفتند: فرزانه فرار کرد. وقتی او را برگرداندند، آن قدر زده بودندش که لت و پار شده بود. مثل بچه گریه می کرد. اون دختر مبارز بند ۸ که اسمش رو از تلویزیون گفته بودند مثل یه بچه گریه می کرد؛ آدم خیلی دلش می سوخت.^{۳۳۸}

او می افزاید: "در بند ۳۲۵ اوین که دیگر در اتاقهای دربسته نبودیم دوباره فرزانه را پیش ما آوردند. حالش بدتر شده بود. درست توی راهرویی که به سمت هواخوری می رفت اتراق کرده بود، همانجا ادرار می کرد، ناخنهای بلند شده بود، بوی بد می داد، نمی رفت حمام، وقتی هم بچه ها می بردنش حمام، آنجا را اشغال می کرد دیگر بیرون نمی آمد."^{۳۳۹}

میترا تهامی نیز در همین باره می گوید: "یادمه فرزانه عمویی رو آوردند توی بند ۳۲۵ اوین، آن موقع کاملاً روانی شده بود؛ یعنی اصلاً کنترل ادرارش را نداشت، اصلاً دستشویی نمی رفت. یه جا نشسته بود و دوروبرش همینجوری مگس وول می خورد. کسی بهش کاری نداشت، همونجا پیروید هم می شد. حالش اصلاً خوب نبود، یک دفعه پا می شد لخت مادرزاد می شد. از نظر بهداشتی هم خیلی ناجور بود. بالاخره یک روز دو تا از بچه های ما که یکیشون پرستار بود بردندش حموم."^{۳۴۰}

سودابه اردوان نیز می گوید: "یادمه یه روز، روز ملاقات بود. چون فرزانه یه دختر کوچیک داشت، بچه ها رفتند از هواخوری گل چیدند بهش دادند که به بچه ش بده. توی همون حالت با این کارهایی که بچه ها براش می کردند انگار بچه ها رو دوست داشت. یه جوری حالتش عوض شده بود."^{۳۴۱}

نازلی پرتوی نیز یکی دیگر از همبندیان فرزانه در این دوران بوده است. او چنین شهادت می دهد: "فرزانه در اتاق ما بود. می نشست، یک سنگهای ریزی داشت، با اونها، مثل یه قل دو قل بازی می کرد. قابلمه غذا که می آمد یکهو با یک قدرتی بلند می شد که پایش را بکند توی قابلمه، ده نفر می ریختیم روش که جلوش رو بگیریم. یا یکهو شلوار و شورتش را در می آورد و انگار می خواست خودش را ارضای جنسی بکند. فکر کن درست وقتی که داشتی غذا می خوردی... خیلی به ما فشار می آمد و ما همچنان سعی می کردیم توی اتاق به روی خودمان نیاوریم. داشتیم بالا می آوردیم سر سفره غذا ولی سعی می کردیم آرامش خودمان را نگه داریم و بالاخره غذا بخوریم. دائم در کلنجار بودیم که این را ببرید از این بند ولی نمی بردند."

پس از اینکه صحبت‌های زندانیان با زندانبانان درمورد اینکه برای رسیدگی به وضعیت فرزانه عمویی لازم است او را از بند به بهداری ببرند به جایی نمی رسد، زندانیان تصمیم می گیرند تا رسیدگی به وضعیت فرزانه از خوردن غذا خودداری کنند. پس از

^{۳۳۸} شهادت سودابه اردوان، عدالت برای ایران

^{۳۳۹} همان

^{۳۴۰} شهادت میترا تهامی، عدالت برای ایران

^{۳۴۱} شهادت سودابه اردوان، عدالت برای ایران

چند روز، فرزانه عمومی را از بند عمومی بیرون می برند اما به جای بهداری و مداوا، مجددا او را به انفرادی منتقل می کنند.

در بهمن ۱۳۶۸، در حالی که فرزانه عمومی همچنان در زندان اوین بوده است، رینالدو گالیندوپل، گزارشگر ویژه سازمان ملل متحد از زندان اوین بازدید می کند. وی از قبل خواسته بود با تعداد مشخصی از زندانیان گفت و گو کند و نام فرزانه عمومی، در فهرست درخواستی وی بود. پیشوا، رییس وقت زندان اوین و سایر مقامات مسئول، فرزانه عمومی را از دید گزارشگر ویژه پنهان می کنند و به جای او یک زندانی تواب را به عنوان فرزانه عمومی معرفی می کنند تا نشان دهند گزارشهایی که به دست گزارشگر ویژه درباره دیوانه شدن فرزانه عمومی در اثر شکنجه در زندان رسیده صحت ندارد.

منیره برادران در اینباره می نویسد: "زمستان سال ۶۸ بار دیگر ما را به بند ۳ فرستادند. گفتند انتقال موقت برای رنگ زدن دیوارهاست و لازم نیست همه وسایل را با خود ببریم. این نوسازی جای تردید و تعجب داشت. دیوارها چند سال پیش رنگ شده بود و مسئولین زندان هیچوقت از اینگونه ولخرجی ها برای زندانیها نمی کردند...از مدتها پیش شایعه آمدن گالیندوپل، نماینده کمیسیون حقوق بشر پیچیده بود...این رنگ کاری بی موقع، شایعه را قوی تر می کرد...یک هفته بعد ما را به بند قبلی برگرداندند. بوی تند رنگ و سرما در برابر سفیدی تازه دیوارها مهم نبود. چند روز بعد از راهروی اصلی صدای تق تق و بنایی می آمد. روزی که برای ملاقات بیرون می رفتیم، راز آن سر و صدا برایمان روشن شد. دیواری جلوی بند ما بالا رفته بود...به این ترتیب بند ما به کلی از آن ساختمان حذف شده بود...در یکی از آن روزها فرزانه و یک نفر از اتاق ما را که همسرش اعدام شده بود صدا زدند. بعد از ساعتها انتظار در راهرو دوباره آنها را برگرداندند...من بعدها در گفت و گویی که با آقای گالیندوپل داشتم از خود او شنیدم که او در آن زمان به دنبال گزارشهایی که از این دو نفر و بیماری روانی فرزانه داشته، خواستار ملاقات با این دو زندانی شده بود. مقامهای زندان دو نفر را به دیدارش برده بودند که خودشان را فرزانه و آن دیگری معرفی کرده بودند. رنگ چهره شاد و گلگونشان کمترین شباهتی به زندانی نداشت. می خندیدند و می گفتند که در زندان راضی و خوشبخت هستند. خود گالیندوپل هم متوجه این نمایش شده بود."^{۳۴۲}

در بازدید سوم گزارشگر ویژه در سال ۱۳۷۰ نیز فرزانه عمومی و سایر زندانیان سیاسی زن را از دید او پنهان کردند. شایسته وطن دوست که در تیرماه سال ۱۳۷۰ (پس از گذراندن دو ماه در انفرادی های گوهردشت) از زندان رشت به زندان اوین منتقل شده و تا سال ۱۳۷۹ در این زندان بود می گوید: "یک بار که گالیندوپل آمده بود فرزانه را بردند. در حالی که در بند ما را هم بستند؛ یعنی تیغه کشیدند. وقتی رفتیم نگرهبانی که غذا بگیریم، دیدیم که اصلا دیوار است و در وجود ندارد. من تعجب کردم ولی بچه ها گفتند که این سابقه دارد و وقتی کسی می خواهد بیاید برای بازدید دیگر اینجا وجود ندارد و بازدیدکننده ها را می برند به بند زندانیان عادی و آنها را به عنوان سیاسی معرفی می کنند."^{۳۴۳}

در واقع در هر دو بازدید گزارشگر ویژه حقوق بشر سازمان ملل، با تیغه کشیدن در مقابل بند زنان زندانی سیاسی، آنها از چشم وی پنهان مانده اند. اما در مورد فرزانه عمومی که هر بار در فهرست گزارشگر ویژه بوده، به این بسنده نشده و خود وی نیز به

^{۳۴۲} منیره برادران، حقیقت ساده، نشر نیما، آلمان، ۱۳۷۹، ص ۴۵۲-۴۵۶

^{۳۴۳} شهادت شایسته وطن دوست، عدالت برای ایران

طور کلی از بند زنان برده شده است.

با این همه، بخشی از گزارش ۲۸ ژانویه ۱۹۹۳ (۸ بهمن ۱۳۷۲) کمیسیون حقوق بشر سازمان ملل متحد به فرزانه عمویی اختصاص دارد. در این بخش بر اعمال شکنجه جنسی تاکید شده است:

”خانم فرزانه عمویی، ۳۲ ساله، از سال ۱۳۶۰ در بازداشت بوده است. براساس گزارشات رسیده او از سال ۱۳۶۵، در اثر شکنجه های طولانی مدت شامل شکنجه جنسی دچار فروپاشی روانی شده است. گفته می شود او به دلیل رفتارهای ناشی از بیماری روانی اش مانند خودداری از خوردن غذا، حمام کردن یا مراقبت از خود مورد ضرب و شتم قرار گرفته است.“^{۳۴۴}

برخی از گزارشها حاکی از آن است که فرزانه عمویی در اواخر سال ۱۳۶۸ یا اوایل ۱۳۶۹ آزاد شده و توسط خانواده اش در بیمارستان روانی رازی (معروف به امین آباد) در تهران بستری شده است. اما شایسته وطن دوست او را در پاییز ۱۳۷۰، در حالی که از امین آباد به اوین آورده شده بود دیده است. شایسته در این باره چنین شهادت می دهد: ”پاییز سال هفتاد، دیدم یک زن خیلی زیبا و خوشگل، ولی یک مقدار غیرعادی آمد توی بند. بچه ها گفتند که این فرزانه عمویی است و برایم تعریف کردند که در واحد مسکونی حالت روحی طبیعی اش را از دست داده و دیوانه شده و برده بودنش امین آباد و تازه از امین آباد آمده. ولی به نظر من زیاد غیرعادی نمی آمد ولی بعضی وقت ها مثل آدم هایی که یک مقدار کند برخورد می کنند بود. من فرزانه را نمی شناختم ولی یکی از دوستانم هم دانشکده ای اش بود، تا پرسیدم فلانی را می شناختی، چشم هایش برق زد. بعد از آن دور و بر من می چرخید و خیلی هوای مرا داشت.

بعد برایم درباره برخورد غیراخلاقی که باهاش کرده بودند تعریف می کرد. اینکه چطور لباسش را به زور درآورده اند. او نمی خواسته که با طرف بخوابد و به زور او را مجبور کرده به خوابیدن. اینکه حتی لباس هایش را پاره کرده و درآورده بود. این حالت ها را نشان می داد که این کار را کرد، آن کار را کرد. به بچه های دیگر نمی گفت شاید برای اینکه فکر می کرد آنها باور نمی کنند. بچه ها می گفتند این دروغ می گوید، وقتی کسی روانی می شود بخش جنسی مغزش فعال می شود و مدام به این مساله می پردازد اما من احساس می کردم راست می گوید. با نحوه ای که او بیان می کند امکان ندارد که این وحشی گری ها را بتواند از خودش در بیاورد.“^{۳۴۵}

همانطور که گفته شد، دقیقاً مشخص نیست فرزانه عمویی در چه تاریخی آزاد شده است اما شنیده های مصاحبه شوندگان این تحقیق حاکی از آن است که وی در بیشتر سالهای دهه ۷۰ در مرکز آموزشی درمانی روانپزشکی رازی (امین آباد) بستری بوده است. سالهاست از وضعیت وی خبر دقیقی در دست نمی باشد؛ هرچند مطمئن هستیم که فرزانه عمویی هنوز زنده است.

³⁴⁴ E/CN.4/1993/41, 28 January 199, QUESTION OF THE VIOLATION OF HUMAN RIGHTS AND FUNDAMENTAL FREEDOMS IN ANY PART OF THE WORLD, WITH PARTICULAR REFERENCE TO COLONIAL AND OTHER DEPENDENT COUNTRIES AND TERRITORIES, in: http://bic.org/resources/documents/Pohl%20Iran%20report%20E_CN4.1993.41.pdf

^{۳۴۵} شهادت شایسته وطن دوست، عدالت برای ایران

۴ - سایر شکنجه های جنسی

۴.۱. آزارهای جنسی فراگیر

با وجود اینکه زنان زندانی در دهه ۶۰، به اشکال مختلفی آزارهای جنسی را تجربه کرده اند، اما برخی از انواع آزارهای جنسی، گسترده تر از آن بوده که بتوان از آنها به عنوان آزارهای جنسی اتفاقی یا موردی نام برد. منظور از آزارهای جنسی گسترده در این گزارش، آزارهایی است که تعداد زیادی از زنان در زندانهای مختلف در طول دهه ۶۰ تجربه کرده اند.

تقریباً تمامی زندانیان سیاسی زنی که با ما مصاحبه کرده اند، مواردی از آزارهای جنسی را تجربه کرده اند که متداول ترین شیوه های آن در این بخش به تفصیل مورد بحث قرار خواهد گرفت. مکرر و عمومی بودن تجربه آزار جنسی برای زنان زندانی مصاحبه شونده ما را به این نتیجه می رساند که با هر تعداد زندانی سیاسی زن دیگری نیز صحبت می کردیم، حتما موارد مشابه ای را تجربه کرده بودند. به همین دلیل است که می توان نتیجه گرفت انواعی از آزار جنسی در زندانهای دهه ۶۰ در ایران، جنبه فراگیر داشته است. در واقع "زندانهای زن"، به عنوان یک گروه جنسیتی، آزارهایی را تجربه کرده اند که "زندانهای مرد" در موارد مشابه، چنین رنجی را تجربه نکرده اند. این دسته از آزارها، شامل آزارهای جنسی کلامی و نیز تماس های بدنی در زمان شکنجه می شوند که به طور وسیعی توسط بازجویان و مسئولان مرد زندان اعمال می شده است. نتایج به دست آمده از این تحقیق نشان می دهد آزارهایی که در این بخش مورد بررسی قرار خواهند گرفت، به حدی گسترده بوده است که می توان از آنها به عنوان الگوهایی از آزار جنسی که بر زنان زندانی اعمال می شده نام برد. این آزارها، از سویی ریشه در نگاه کارگزاران زندان به "زن" داشته است و از سویی دیگر، باورها و تابوهای فرهنگ مردسالار مسلط در جامعه را که هم زنان و هم کارگزاران زندان از آن برخاسته بودند، در خدمت می گرفته تا به قول بسیاری از زندانیان زن، "مقاومت آنها را بشکند".

ترسیم فضای عمومی حاکم بر زندانها در سالهای آغازین دهه ۶۰، یعنی زمانی که بیشترین شهادت‌های مربوط به آزارهای جنسی درباره آن است در تحلیل آثار و کارکردهای آزار جنسی راهگشا خواهد بود.

همانطور که در بخشهای پیشین گفته شد، اکثریت زنان زندانی، زنان جوانی بودند که بسیاری از آنها، تجربه رابطه جنسی چندانی نداشتند. فضای حاکم بر گروههای سیاسی که آنها عضو یا هوادارشان بودند نیز به شدت منزله طلبانه و غیرجنسی بود. یکی از زنان زندانی سیاسی که با سازمان پیکار کار می کرده، روایت می کند که وقتی به دلیل ضرورت‌های ناشی از زندگی مخفی قرار شد او و یک رفیق مرد، در یک خانه ادای زن و شوهرها را در بیاورند، چون اتاق خواب به بیرون دید داشته و اگر همسایه ها می دیده اند که آنها کنار هم نمی خوابند ممکن بوده مشکوک شوند، مجبور شده که با هم تشکیلاتی مرد خود در یک رختخواب بخوابد. او می گوید: "باور نمی کنید، اما در تمام مدت آن چند ماه، من با لباس، یعنی شلوار جین و بلوز می خوابیدم و اون رفیق هم همینطور. طوری می خوابیدیم که بدنمان کوچکترین تماسی با هم پیدا نکند."^{۳۴۶}

^{۳۴۶} شهادت گلرخ جهانگیری، عدالت برای ایران

سیبا نوبری، هوادار اتحاد مبارزان (سهند) که بعدها در زندان قزل حصار و قبرها^{۳۴۷}، تواب شده است نیز می گوید: "من نمی گویم استثنائاتی نبوده، حتما بوده اما واقعا خیلی خشن تر و زمخت تر از این ها بودیم که اصلا به مسائل جنسی فکر کنیم. من خودم شخصا توی آن شش سالی که کمونیست بودم حتی احساسات عشقی خودم را سرکوب کرده بودم. من سه ماه توی خانه تیمی با کسی زندگی کردم که برای من یک ایده آل سیاسی و فکری خیلی بزرگی بود، اصلا می پرستیدمش، مثل بت بود. به خصوص که من نوزده سالم بود و او سی و سه چهار سالش بود. من چون تنها زن مجرد در گروهمان بودم، برای خانه ی تیمی با محمل ازدواج کاندید شدم. تو نمی دانی من چقدر خوشحال شده بودم. می گفتم یعنی من؟ من با این؟! من با این آدم چندماه می خواهم توی یک خانه زیر یک سقف زندگی کنم و در کنارش ازش استفاده (نظری) کنم؟! اما هیچ وقت من یک لحظه هم ذهنم نرفت به سمت مسائل جنسی. توی این سه ماه من خودم بهش پیشنهاد کردم که به خاطر اینکه مصرف نفت [برای گرما] و هزینه ها کمتر بشود توی یک اتاق بخوابیم ولی این آدم قبول نکرد. اصلا یک بار هم به ذهنمان رابطه جنسی خطور نکرد."^{۳۴۸}

به موازات این فضای اخلاقی و غیر جنسی، فضای ذهنی بسیاری از زنان جوانی که فعالیت سیاسی می کردند این بود که در زندان قطعا به آنها تجاوز خواهد شد. این فضا، به دلایل مختلف، از جمله اخبار و شایعاتی که از زندان بیرون می آمد و نیز گره خوردن زندان با تجاوز، به خصوص در ذهن زنان چپ، تحت تاثیر کتاب "حماسه مقاومت اشرف دهقانی"، تنها ادبیات موجود نوشته شده توسط یک زن درباره زندان زمان شاه، ایجاد شده بود.

با چنین پیش زمینه هایی از بی تجربگی در امور جنسی و قطعیت تجاوز در زندان، بیشتر زنان زندانی که با آنها مصاحبه کرده ایم، اشکال مختلفی از آزار جنسی را به خصوص در روزها و ماههای اول زندان تجربه کرده اند که اگرچه ممکن است از شدیدترین اشکال شکنجه جنسی نباشد، اما رنج عمیقی را در آنها ایجاد کرده است.

ایجاد ترس از تجاوز، یکی از رایج ترین انواع آزارهای جنسی بوده است. براساس نتایج برخی از مصاحبه ها، ترس از تجاوز صرفا یک ترس ذهنی حاصل از پیش فرضهای شکل گرفته در بیرون از زندان نبوده است. بلکه در بسیاری از موارد، همانگونه که بعدتر در این بخش به آن به تفصیل خواهیم پرداخت، زن زندانی را در شرایطی قرار می داده اند که احتمال بدهد هرلحظه مورد تجاوز قرار گیرد.

همچنین اکثر مصاحبه شوندگان، آزارهای جنسی کلامی را در اشکال مختلف تجربه کرده اند. برای بسیاری از آنها مورد خطاب قرار گرفتن با الفاظ رکیک و توهین های جنسی از همان لحظه دستگیری شروع شده است. اما آنچه بیش از الفاظ و توهینهای رکیک، آنها را آزار داده، فرودست انگاری آنها در گفتارهایی نظیر اینکه "همه شما فقط برای برآوردن نیازهای جنسی مردها در خانه های تیمی بوده اید" و یا گفتارهای تحقیر آمیز مربوط به پوشاندن بدن یا رعایت کردن حجاب بوده است. حتی برخی از زنان، درد ناشی از اینکه با آنها نه همچون یک انسان مستقل دارای عقل و توانایی انتخاب، که یک موجود دست دوم فاقد هویت سیاسی رفتار می شده را بیشتر از ضربات شلاق دانسته اند.

^{۳۴۷} برای خواندن توضیحات درباره قبرها، رک به زیر نویس ۲۷۱

^{۳۴۸} شهادت سیبا نوبری، عدالت برای ایران

نتایج به دست آمده از مصاحبه های این تحقیق به ما نشان می دهد که این پیش فرض رایج که زندانها در جمهوری اسلامی به دلیل ویژگی اسلامی و ایدئولوژیک آن از گفتارها و رفتارهای جنسی تهی بوده کاملاً غلط است. به عکس، فضای زندانها در دهه ۶۰ به شدت جنسی بوده است. غلبه حضور مردان به عنوان بازجو، قاضی و حتی نگهبان به "جنسی" تر شدن فضای زندان زنان دامن می زده است. گزارشهای متعدد از زندانهای زنان که یکسره توسط مردان اداره می شدند وجود دارد. در این زندانهای مردانه، زنان تحت آزارهای جنسی مختلفی قرار داشته اند. به عنوان مثال، گزارشهای متعددی در مصاحبه ها هست که در آن زنان زندانی دریافتند که در هنگام حمام کردن یا در توالی، مردان زندانبان بدن لخت آنها را "دید" می زده اند.

هما صادق که به اتهام هواداری از سازمان مجاهدین، نزدیک به ۸ ماه در بازداشتگاه سپاه در تربت حیدریه در حبس بوده می گوید: بازداشتگاه سپاه "جایی بود مثل مسافرخانه. حمام اتاق ها را از کار انداخته و بسته بودند. ما را به حمامی دیگر می بردند. یک روز که مرا به حمام بردند، رفتم زیر دوش. از شیشه حمام دیدم خدادادی که مسئول بازداشتگاه بود هم خودش دانه لخت می شه که بیاد تو. اونقدر جیغ زدم که فوری بلوزش را تنش کرد و زیپ شلوارش را بست و رفت."^{۳۴۹}

این موضوع تنها مختص به زندانهای کوچکی مانند زندان بندرانزلی، لاهیجان و یا اهواز که هیچ کارمند زنی نداشته نمی شده بلکه در بخشهای مختلف زندانهای بزرگ استان تهران، از جمله بند ۲۰۹ و نیز برخی از بندهای زندان قزل حصار، زنان زندانی با چشمهایی مواجه شده اند که از درز درها یا پنجره های حمام یا توالی آنها را دید می زده اند.^{۳۵۰} به همین دلیل در برخی از زندانها، زنان هیچگاه لباسهای زیرشان را در حمام در نمی آورده اند.^{۳۵۱} شکایت در مورد دید زده شدن در حمام در ۲۰۹ از سوی دو تن از زندانیان به مقامات زندان، باعث شده هر دو به جرم اینکه به برادران تهمت زده اند، تعزیر شوند (شلاق بخورند).^{۳۵۲}

زنان مصاحبه شونده، به غیر از توهین ها و گفتارهایی که مستقیماً جنسیت آنها را هدف قرار می داده، با رفتارهای دوگانه جنسی نسبت به بدنشان، به خصوص در زمان شکنجه شدن به وسیله کابل نیز مواجه بوده اند. شهادتهای زنان زندانی نشان می دهد که در حالی که نگهبانان یا بازجویان، از لمس بدن آنها در هنگامی که با چشم بند از سلول به اتاقهای بازجویی یا شکنجه برده می شدند خودداری می کردند و غالباً یا گوشه چادر آنها را می گرفته و یا از آنها می خواستند سر خودکاری را که سردیگر آن در دست بازجو بوده بگیرند و راه بروند، اما همین بازجویان و نگهبانان، در زمان اعمال شکنجه به طور مکرر بخشهای مختلف بدن آنها را لمس می کرده اند. در واقع قواعد منتج از مفهوم شرعی "محرم-نامحرم"، با لمس بدن زندانی زن و یا نشستن روی باسن، گودی کمر یا سایر بخشهای بدن او در هنگام شکنجه یکسره نادیده گرفته می شده است. رنج و درد زندانی زن در این شرایط کاملاً مضاعف بوده است. براساس آنچه از شهادت زنان زندانی برمی آید، زن بودن در میزان شلاق یا کابل خوردن هیچ تفاوتی ایجاد نمی کرد و زنان و مردان زندانی در میزان و شیوه شکنجه بدنی یکسان بودند. اما در عین حال، در حالی که هیچ تفاوتی بین آنها و

^{۳۴۹} شهادت هما صادق، عدالت برای ایران

^{۳۵۰} شهادتهای شایسته وطن دوست، مزده ارثی، فریبا ثابت و فرخنده آشنا، عدالت برای ایران

^{۳۵۱} شهادت فریبا ثابت، عدالت برای ایران

^{۳۵۲} شهادت نسرين نیک سرشت، عدالت برای ایران

مردان زندانی در میزان شکنجه و کابل خوردن وجود نداشته، ناگزیر بوده اند غیر از حفظ اطلاعات و اصول سیاسی که به آن معتقد بوده اند، دائما به حفظ تمامیت بدن خود هم که مورد تهدید بوده فکر کنند.

لمس بدن زنان زندانی تنها به زمان شکنجه محدود نمی شده است. مصاحبه شونده‌گان در موارد متعدد به لمس بدن خود از سوی ماموران در هنگام جا به جایی یا زمانهای دیگر اشاره کرده اند. به عنوان مثال، نازلی پرتوی می گوید: "در قزل حصار، روزی که تابوت ها تمام شد و گفتند بلند شوید، ماهها بود راه نرفته بودیم، گیج بودیم. همینطور که بلند شدیم، با چشم بند و چادر، یکپه یه مردی سینه های مرا گرفت و فشار داد. هیچ عکس العملی نشان دادم، فقط دویدم. یک عالمه آدم داشتیم می رفتیم و حتما با کسان دیگر هم این کار را کرده بود. من این را برای هیچکس تعریف نکردم چون آن زمان فکر می کردم روحیه بچه ها رو بدتر می کند."^{۳۰۳}

در ادامه، به بررسی تفصیلی نتایج مربوط به آن بخش از آزارهای جنسی که جنبه فراگیر داشته، به این معنا که تعداد قابل توجهی از مصاحبه شونده‌گان آنها را تجربه کرده اند، می پردازیم:

۱. ایجاد ترس از تجاوز

همانطور که گفته شد، "مردانه" بودن زندان، به خودی خود عامل ایجاد ترس از تجاوز در زندانی زن بوده است. "مردانه" بودن به معنای اینکه حتی نگهبانان سلولهای انفرادی هم مرد بوده اند، در بازداشتگاههای سپاه در شهرهای مختلف، در برخی از زندانهای تهران (به عنوان مثال بند ۲۰۹ اوین) و نیز زندانهای شهرستانهای کوچک، به خصوص در یکی دو سال اول شروع دستگیری ها، مکررا گزارش شده است. به عنوان مثال، سارا ل. در هفته اول پس از بازداشت خود در بازداشتگاههای یکسره مردانه سلماس، خوی و مرند، همواره احساس ترس از تجاوز داشته است. مونا روشن نیز که یک ماه و نیم تنها زن زندانی در بازداشتگاه سپاه پاسداران کرج بوده، بارها در سلول انفرادی ترس از مورد تجاوز قرار گرفتن را احساس کرده است. حتی در زندانهایی هم که نگهبان زن وجود داشته، جز در موارد استثنایی، بازجویی ها توسط مردان انجام می شده. زنان زندانی به طور مکرر شهادت داده اند که در اتاقهای در بسته بازجویی با یک یا چند بازجوی مرد تنها بوده اند. بسیاری از آنها یک یا چند بار با بازجوی خود کاملا در اتاق بازجویی تنها بوده اند و بی آن که لزوما تهدید به تجاوز شوند، ترس از وقوع آن را تجربه کرده اند. برخی از زندانیان چندین بار به تجاوز تهدید شده اند که از آن میان، شهادت توبا کمانگر به طور کامل در انتهای این بخش آمده است.

بیشتر زندانیانی که از آنها پرسیده ایم چقدر از نظر عملی امکان رخ دادن تجاوز در زندان وجود داشته است، تاکید کرده اند که در اکثر زندانها در سلولهای انفرادی، اتاقهای در بسته بازجویی یا مکانهایی مثل زیرزمین ۲۰۹ اوین، امکان تجاوز وجود داشته است.

مهری القاسپور می گوید: "توی انفرادی ها امکانش بود. مثلا توی همین کمیته عملیات که من هفت ماه توی اتاق تاریک بودم، شب اول خیلی ترسیدم، اول که رفتم که فکر کردم لامپ آنجا سوخته. بلافاصله در زدم گفتم لامپ سوخته اینجا لامپ ندارد.

^{۳۰۳} شهادت نازلی پرتوی، عدالت برای ایران

نگهبان گفت: اینجا همین جوری است. مُردم. حالا من تنها هم بودم. گفتم اگر آمدند سراغ من، چه خاکی به سرم بکنم اینجا؟ پاسدارها به راحتی می توانند تجاوز کنند به من. به خصوص که یک پاسداری بود به نام حسین، این وقتی ما را با آمبولانس از این کمیته به آن کمیته می برند، خیلی راحت سرش را می آورد درست می چسباند به سرت، مثلا سرش را می آورد توی گوشت می گفت مثلا مواظب خودت باش ها. یا می گفت: می دانی که تو الان اسیر ما هستی ما می توانیم هر کاری با تو بکنیم.^{۳۵۴}

اما به جز مردانه بودن بازداشتگاهها و نیز تنها ماندن با بازجو، برخی از زندانیان به طور عمد در شرایطی قرار داده شده اند که ترس از تجاوز برایشان ایجاد شود.

گلرخ جهانگیری، که در زمان بازداشت، ۲۱ ساله بوده، از بازداشتگاهی در آموزشکده سابق بهداری لاهیجان برای مدت دو روز به کمیته سلطنت آباد در تهران منتقل شده است درباره تجربه ای که در بازداشتگاه کمیته سلطنت آباد داشته می گوید: "[پاسدار] من گفت می خواهیم ببریم تو رو اعدام بکنیم، اون موقع ما فکر می کردیم مبارزه یعنی مرگ. این دو را جدا از هم نمی دیدیم. بعد من رو برد توی یه اتاق، چشم بندم خیلی بلند بود ولی می دونم که منو برد توی یه اتاقی. من همینجوری ایستادم، به من گفت چشماتو باز نکن. یکی تو اتاق بود، یکی بود که هی صدایی در می آورد. کش (لباس) را دیده ای چه جوری صدا می کنه؟ هی صدای کش می اومد، بعد من همه ش فکر می کردم داره شلوارشو در می آره، بیاد به من تجاوز کنه، یعنی مطمئن بودم که می خواد بیاید به من تجاوز کند. خوشحال بودم که پارچه [چشم بند] خیلی بلند بود نمی بینم من زرد شدم، واقعا داشتم از ترس می مردم ... تمام اینها یک دقیقه هم طول نکشید، بعد رفت بیرون و در را بست، داشت در را می بست گفت حالا می تونی چشماتو باز کنی. بعد چشمامو باز کردم، یک اتاق ۴ متر در سه متر، ۴ متر در ۴ متر دوتا تخت این ور بود از این دو طبقه ای دو تا هم این ور بود، شاید جایی بود که پاسدارها می خوابیدند..."^{۳۵۵}

نسرین پرواز از تجربه خود زمانی که در سال ۱۳۶۱ در اتاق بازجویی بازداشتگاه کمیته مشترک تهران با بازجو تنها بوده می گوید: "در دور دوم بازجویی، بازجو شبها می آمد مثلا ۱۲ شب به بعد. مجبورم می کرد چشم بندم رو بزخم بالا، بعد مثلا پاشو می زد به پام. برام این بود که ممکن است تجاوز کند. می دونستم اگه جیغ بکشم کسی صدامو نمی شنوه و کمکی نخواهم داشت. تجاوز نکرد ولی برام این بود که احتمالا تجاوز می کنه."

شنیدن توهین های جنسی و فحش های رکیک از بازجویان، یکی دیگر از دلایلی بوده که در زندانیان ترس از تجاوز را ایجاد کرده است. مهری القاسپور که در زمان بازداشت، تنها چند روز از زایمانش می گذشته و به همراه دختر نوزادش دستگیر شده است، تجربه خود را از بازداشتگاه کمیته صحرای اهواز چنین روایت می کند:

"چشم بند داشتم، دستبند هم داشتم. گفت که می خواهی تجربه کنی؟ گفتم: چی را؟ گفت: می گی؟ گفتم: چی را؟ گفت مسائلت را. گفتم چیزی ندارم بگم. تا گفتم چیزی ندارم بگم شروع کرد با کابل روی دست هایم، روی کمرم و با کلید می زدند روی سرم. بعد خلاصه یک ساعتی اینجوری گذشت. بعد گفت پایت را بیاور بالا. هر کاری کرد، معلوم بود که من پایم را نمی بردم بالا. بعد یکی شان آمد پایم را گرفت بالا، من هم پابرنه بودم. تقلا می کردم که نخورم. گفتند فایده ندارد اینجوری،

^{۳۵۴} شهادت مهری القاسپور، عدالت برای ایران

^{۳۵۵} شهادت گلرخ جهانگیری، عدالت برای ایران

برید ببنیدش به تخت. حالا قبلش هی فحش هم داده بودند که شما یک مشت فاحشه هستید، شما یک مشت فلان هستید، از این چرت و پرت ها... خلاصه من را بردند بستند به تخت. خب من خونریزی داشتم. نگفتم که سزارین کردم. گفتم بذار انقدر من را بزنند. خونریزی می کنم دیگر، می میرم. هیچ تصویری از شکنجه نداشتم... وقتی گفت من را ببندند به تخت راستش فکر کردم که این ها به من تجاوز می کنند. بعد من همه ش توی دور سرم آدم هایی که می شناختم، مردمی که باهاشان زندگی کرده بودم، فقری که دیده بودم، شاگردهایم، چون یکی از شاگردهای من را اعدام کردند؛ محمداشاه جهانبخشی. شونزده سالش بود توی زندان شیراز اعدامش کردند. بچه هایی را که دستگیر کرده بودند، من این ها را جلوی چشمم می آوردم. ولی به هر حال خیلی هم ترسیدم. از تجاوز ترسیدم. یعنی تمام آن کابل هایی که خوردم، حاضر بودم ده برابرش را بخورم ولی به من تجاوز نکنند. همه ش فکر می کردم الان چه بلایی می خواهند به سر من بیاورند. الان می بندند به تخت من که هیچ کاری نمی توانم بکنم. وقتی بردند به تخت بستند، تمام مدت سعی می کردم پاهایم را سفت به هم بچسبانم... به خاطر زایمانم خونریزی داشتم، کابل می زدند، فحش می دادند و نوحه پخش می شد. بعد که شروع کردند به زدن، زدن اینها و تقلا می باعث شد بیشتر خونریزی کنم تا اینکه خون ریخت پایین...^{۳۵۶}

اما استفاده از الفاظ رکیک تنها روش ایجاد ناامنی و آزار جنسی زنان در اتاقهای بسته بازجویی نبوده است. برخی از زندانیان شهادت می دهند که چطور لحظه ای از زیر چشم بند نگاه هرزه بازجو را تشخیص داده اند. برخی از بازجویان نیز با صدا کردن زندانیان با نام کوچک، سئوالات شخصی و یا استفاده از لحنهای خودمانی و به کار بردن جملاتی با محتوای جنسی مایه آزار روانی زندانی زن می شده اند. فرخنده آشنا روایت می کند که چگونه بازجویی با نام مستعار حامد که مسئولیت شعبه ۶ دادسرای انقلاب در اوین را داشته است، با ورود به حریم شخصی زندانیان زن، به خصوص دختران جوان، باعث در هم شکستن مقاومت آنان می شده و یا چنان ترسی از تجاوز در برخی از آنها ایجاد می کرده که شروط وی را می پذیرفته اند تا زودتر آزاد شوند.^{۳۵۷} او به یاد می آورد که یک دختر جوان چپ که حامد به او گفته بود "موهای خیلی قشنگی داری"، در بازگشت به بند با یک ناخن گیر، تمامی موهایش را بریده بود و پس از آن به "کوزت" معروف شده بود.

نازلی پرتوی نیز به یاد می آورد یک بار، زمانی که در بازداشتگاه کمیته مشترک بوده، شب بعد از این که تحت شکنجه قرار گرفته بوده، بازجویان به شکلی که او بشنود با هم می خندیده اند و می گفته اند: اینها به ما حلالند، پیغمبر هم هر جا می رفته جنگ کنه، زنهاشون رو می گرفته! وی اعتقاد دارد: "این حرفها را می زدند برای اینکه روحیه آدم را بشکنند و بگویند: قرار است بهت تجاوز بشه، منتظر باش!"^{۳۵۸}

برخی از زندانیان روایت می کنند که چگونه بازجویان با استفاده از تنها ماندن با زندانی زن، وارد مرزهای خصوصی وی می شده اند و فضایی ناامن ایجاد می کرده اند؛ لمس شدن توسط بازجو، به خصوص دست زدن به سینه های زنان زندانی در موارد متعدد گزارش شده است. در یک مورد، پروانه علیزاده که در شهریور ۱۳۶۰ در تهران دستگیر شده درباره اتفاقی که در زندان اوین برایش افتاده چنین شهادت می دهد:

^{۳۵۶} شهادت مهری القاسپور، عدالت برای ایران

^{۳۵۷} شهادت فرخنده آشنا، عدالت برای ایران

^{۳۵۸} شهادت نازلی پرتوی، عدالت برای ایران

"یک بار پاسداری که من رو قپان کرد، در حالی که می خواست امتحان کند که آیا دستبند درست بسته شده، به سینه های من دست زد. آن موقع آنقدر درد قپان زیاد بود که من اصلا حواسم به این کار او نبود. بعدها تازه یادم افتاد که به سینه ام دست زده است."^{۳۵۹}

ویولت در این مورد می گوید: "این معمول بود که با متهم طوری بر خورد می کردند که ببینند این روش چقدر رویش اثر می گذاره. طوری حرف می زد که تو باور کنی بازجو با توست. سعی می کرد احساسات شاعرانه و عاشقانه در تو ایجاد کند. با صدای گرم و آرام حرف زدن و بعد پاسخ ها رو ارزیابی می کردند."^{۳۶۰}

اگرچه پروانه علیزاده که نسبت به میانگین سنی زندان در آن دوره چندان جوان نبوده می گوید که این عمل باعث نشد در او ترس از تجاوز ایجاد شود، اما دختران جوانتر، با قرار گرفتن در فضاهایی مشابه، ترس شدیدی از مورد تجاوز قرار گرفتن را تجربه کرده اند. زندانیان زن جوان حتی پس از آزادی نیز با آثار ترس از تجاوز درگیر بوده اند.

کبری بانه ای، هوادار کوموله به یاد می آورد که دو تن از همبندانش که در هنگام شکنجه شدن بیهوش شده بودند، سالها بعد از آزادی از زندان و تا زمان ازدواج از این می ترسیده اند که در زندان به آنها تجاوز شده و دیگر باکره نباشند. در یکی از این دو مورد، همه بستگان زن زندانی، برای اطمینان از اینکه در زندان به او تجاوز نشده، چندین ساعت پس از پایان عروسی پشت در اتاق خواب عروس و داماد ایستاده بودند^{۳۶۱}. در چنین مثال هایی می توان فشار روابط اجتماعی را نیز بر زنان زندانی دید. درحقیقت زندانی زن از یک سو در زندان با این مناسبات درگیر بوده و از سوی دیگر و پس از آزادی نیز این ترس را به همراه داشته است.

۲. استفاده از الفاظ رکیک و توهین های جنسی

همانطور که گفته شد، بسیاری از مصاحبه شوندگان، توهین های جنسی را از همان لحظه بازداشت یا ورود به زندان تجربه کرده اند. فرخنده آشنا می گوید: "از همان اول که وارد می شوی همش فحش های رکیک است."^{۳۶۲}

بیشتر مصاحبه شوندگان حاضر نمی شدند عین الفاظی را که از کارگزاران زندان شنیده بودند و جنبه توهین جنسی داشته بازگو کنند. از همین موضوع می توان فهمید مورد خطاب قرار گرفتن با آن الفاظ تا چه حد برای آنها آزاردهنده بوده است. با این همه، برخی از آنها در نهایت حاضر شدند برخی از الفاظ یا جملاتی را که با آنها مورد خطاب قرار گرفته بودند بازگو کنند.

نسرین پرواز می گوید: "تا زمانی که بازجویم سن من رو نمی دونست به من می گفت بچه محصل. من ۲۲ سال داشتم ولی قیافه ام خیلی جوون تر می زد. بعد از دو روز که از من پرسید و من سنم رو گفتم، به من گفت: جنده! روحم تحقیر شد."^{۳۶۳}

فرخنده آشنا فضای حاکم بر بازجویی ها در زندان اوین را چنین روایت می کند: "مثلا می گویند: این کتافت ها! این هایی که با همه خوابیده اند! یا می اندازنت زمین، می گویی: چادرم افتاد، می گوید: حالا اینجا که رسید حجاب [مهم] شد! آن موقعی که با پسرها در خانه ی تیمی هستند، این ها مسئله ای نیست!"^{۳۶۴}

^{۳۵۹} شهادت پروانه علیزاده، عدالت برای ایران

^{۳۶۰} شهادت ویولت، عدالت برای ایران

^{۳۶۱} شهادت کبری بانه ای، عدالت برای ایران

^{۳۶۲} شهادت فرخنده آشنا، عدالت برای ایران

^{۳۶۳} شهادت نسرین پرواز، عدالت برای ایران

^{۳۶۴} شهادت فرخنده آشنا، عدالت برای ایران

سارا رهایی که در اوین بازجویی می شده می گوید: "به من می گفتند ما می دانیم تو جنده ای. من گفتم من ازدواج کرده ام. گفت تو ازدواج تشکیلاتی کردی. گفتم در مراسم عروسی من خیلی ها بودند حتی پدر شوهرم هم بوده. گفتند: حتی پدر شوهرت گفته که تو جنده ای..."^{۳۶۵}

مهری القاسپور نیز تجربه ای مشابه از بازجویی در بازداشتگاه کمیته صحرای اهواز دارد: "بازجو می گفت: شما یک مشت فاحشه هستید، تازه می گفت ما از کجا بدانیم این بچه مال شوهرت است. شما که به این چیزها اعتقاد ندارید. این بچه مال شوهرت است؟ تو توی خانه ی تیمی بودی. وقتی من در خانه مادرم بازداشت شدم چند نفر از دوستانمان هم آنجا بودند. می گفت از کجا معلوم است که تو با این ها رابطه نداشتی؟"^{۳۶۶}

میترا تهامی که در کمیته مشترک بازداشت بوده می گوید: "فحشهای چارواداری می دادند، مثل جاکش و پفیوز و دیوث؛ اینها مثل نقل و نبات بود. بازجوی من به من پفیوز می گفت انگار مثلا اسم خانوادگی من پفیوزه یعنی دیگه اصلا بدون پفیوز منو صدا نمی کرد."^{۳۶۷}

مصاحبه شوندگان در بسیاری از موارد، وقتی از عاملان توهین های جنسی و آزارهای جنسی کلامی صحبت می کنند، فاعل جملات خود را جمع می بندند. در واقع با اینکه در تقریبا تمامی موارد، در زمانی که هدف آزارهای جنسی کلامی واقع می شدند، چشم بند داشته اند، اما از روی صداها می توانستند تشخیص دهند که در اتاق بازجویی یا جاهای دیگر، دو مرد یا حتی بیشتر حضور دارند و همگی آنها در استفاده از الفاظ رکیک مشارکت دارند. به این معنا، بسیاری از آزارهای جنسی کلامی، به طور جمعی اعمال می شده است. مهشید مجاوریان، که به همراه مادر و خواهرش میترا که بعدها دوباره دستگیر و اعدام می شود، مدت کوتاهی در مشهد بازداشت شده، روایتی از توهین و آزار جنسی کلامی دسته جمعی را زمانی که خود، ۱۸ ساله و خواهرش ۲۰ ساله بوده ارائه می دهد:

"خرداد ۶۰ بود، پدرمان را سپاه دستگیر کرده بود. چون پدرم آمده بود دنبال ما که توی تظاهرات دستگیر شده بودیم، بعد ما را آزاد کرده بودند ولی پدرم را نگه داشته بودند. ما رفتیم سپاه دنبال بابام. یعنی من و میترا و مامانم رفتیم دم سپاه. بعد آنجا من و میترا با سپاهی ها جروبمضمون شد. دستور دادند ما را بگیرند، من و مادرم و میترا را انداختند توی کامیون، گفتند ببرند زندان و کیل آباد. ما پشت کامیون بودیم و حدود ۱۰ تا پاسدار بدترین فحش های جنسی را به خواهر من دادند. خواهرم خیلی قهقهه می زد و خوشگل بود. بدترین فحش های جنسی مثل اینکه الآن می آیم فلانت می کنیم...مثلا می گفتند: این جون می ده برای ... دادن. یا [گفتند] سینه هاش... نمی دونم. خیلی خیلی حرف های بدی... من هم جوان بودم و دفعه اول بود این حرف ها را می شنیدم. خیلی کثیف بود فحشهایشان؛ یعنی مادرم همانجا غش کرد از این حرف ها. مادرم غش کرد وقتی که گفتند که این جون می ده برای ... دادن. من و خواهرم هی توی صورتش می زدیم تا به حال آمد. وقتی به حال آمد داد می زد: میترا، میترا. یعنی فکر می کرد اینها با میترا کاری کرده اند. من هم واقعا فکر می کردم که به میترا تجاوز کنند. تمام اندام بدن میترا را [نام می بردند] با اینکه مانتو داشت. این جریان

^{۳۶۵} شهادت سارا رهایی، عدالت برای ایران

^{۳۶۶} شهادت مهری القاسپور، عدالت برای ایران

^{۳۶۷} شهادت میترا تهامی، عدالت برای ایران

۴۵ دقیقه تا یک ساعت طول کشید چون مسیر سپاه مشهد تا زندان وکیل آباد طولانیه. تا ما را به زندان وکیل آباد منتقل کردند وانگشت‌نگاری و از این حرفها^{۳۶۸}.

فشار توهین های جنسی و نسبت دادن الفاظ رکیک به زندانیان گاهی آنقدر زیاد بوده که تحمل آن برای زندانی غیرممکن می شده است. زندانیان هم بند با زهرا ذوالفقاری شهادت داده اند که وی که به طور وحشتناکی مورد توهین و آزار جنسی کلامی قرار گرفته بود، بعدها تعادل روانی خود را از دست داده و پس از آزادی از زندان خودکشی کرده است. روایات دیگر حاکی از آن است که وی در یک بیمارستان ایست قلبی کرده است^{۳۶۹}. فرخنده آشنا در این مورد می گوید: "بچه هایی را که زندانی زمان شاه بودند و یا در خانه تیمی می گرفتند خیلی بهشون توهین می کردند. من یادمه مثلا پاسداره یه بار اومد توی بند اومد زهرا ذوالفقاری رو صدا کنه جلو همه گفت: اون جنده درازه بیاد. و یا دائم به او فحش های بد می دادند و تحقیر و مسخره اش می کردند. البته او هم جوابشون رو می داد و باهاشون دهن به دهن می شد."^{۳۷۰}



زهرا ذوالفقاری، متولد کازرون و فارغ التحصیل سال ۱۳۵۴ مهندسی شیمی از دانشگاه صنعتی آریامهر، از هواداران سازمان پیکار، پیش از انقلاب نیز سابقه فعالیت سیاسی با مجاهدین داشته است. به شهادت زندانیان متعدد، زهرا ذوالفقاری به طور مداوم و در مقاطع مختلف تحت توهین های جنسی بازجویان و نگهبانان بند، که شرح نمونه ای از آنها در بالا آمد بوده است. برخی از شهادت دهندگان بر این باورند که دلیل اصلی آشفتگی روانی زهرا ذوالفقاری، توهین هایی بوده که به او شده است: "در بازجویی ها به او گفته بودند: شما رو از پشت توی خونه های تیمی فلان کردند، ما هم اینجا به شما چوب می داریم! زهرا هم از پسشون برمی اومد و جوابشون رو می داد. چون نتوانسته بودند از نظر سیاسی حریفش بشوند، باهاش فحش و فحش کاری می کردند."^{۳۷۱}

^{۳۶۸} شهادت مهشید مجاوریان، عدالت برای ایران

^{۳۶۹} سرگذشت یک هم‌دانشگاهی، چه می دانم...، ۱۸ سپتامبر ۲۰۰۹، منتشر شده در این نشانی اینترنتی:

<http://shivaf.blogspot.com/2009/09/blog-post.html>

^{۳۷۰} شهادت فرخنده آشنا، عدالت برای ایران

^{۳۷۱} شهادت فرخنده آشنا، عدالت برای ایران



زنی با جوراب سیاه زهرا ذوالفقاری است. تازه از حمام برگشته آن هم بعد از درگیری که با پاسدارها داشته است. حالش از رفتار توهین آمیز پاسدارها بد است.^{۳۷۲}

۳. استفاده از گفتارهای فرودست انگارانه

زنانی که در تحولات منتهی به انقلاب بهمن ۵۷ و ماههای پس از آن به فعالیت سیاسی روی آورده بودند، گروه متنوعی را در برمی گرفتند. این تنوع نه فقط در سازمانهای مختلفی که زنان به آنها پیوسته بودند که در نحوه ارتباط و شکل فعالیت آنها با این سازمانها هم نمود داشت. برخی از زنان، به طور مستقل و بدون هیچ زمینه خانوادگی به سازمانهای سیاسی پیوسته بودند و برخی از آنها، هوادار سازمانهایی بودند که پیش یا هم زمان با آنها، افراد دیگر خانواده شان مانند برادر یا خواهر و یا شوهرانشان به آن سازمانها پیوسته بودند. تحقیقات ما نشان می دهد که در برخی از سازمانها همچون مجاهدین و نیز پیکار، این ویژگی "هواداری خانوادگی" بیش از سازمانهایی مثل چریکهای فدایی خلق دیده می شود. با این همه، همانگونه که گفته شد، روحیه منزه طلبی حاکم بر همه سازمانهای سیاسی، یکی از دلایلی بود که زنان، در آن سازمانها فارغ از جنسیت خود فعالیت می کردند. اگرچه بعدها نقدهای بسیاری بر کورجنسی سازمانهای سیاسی و اینکه زنان در قالب یک مرد و با نفی جنسیت خود در سازمانهای سیاسی فعالیت می کردند، از سوی فمینیستها به مناسبات غالب در آن دوره وارد شد اما یکی از نتایج این فعالیت سیاسی نیز ایجاد هویت مستقل در زنان جوان عضو این سازمانها بوده است. درواقع این زنان احساس می کردند که در سازمانها با آنها به عنوان یک "انسان" و نه صرفاً به عنوان یک "زن" برخورد می شود. بیشتر آنها، در کار تشکیلاتی شان احساس هویت یابی، استقلال و خودمختاری داشتند.^{۳۷۳}

در چنین شرایطی، یکی از دردناک ترین آزارهای جنسی که پس از زندانی شدن به آنها وارد شده، انکار هویت مستقل آنها و زائده ای از مردان دانسته شدن بوده است. نتایج حاصل از تحقیق ما نشان می دهد که گفتارهایی که زنان فعال سیاسی را تا حد برآورده کنندگان نیازهای جنسی مردان فعال سیاسی تقلیل می داده به طور فراگیری در زندانهای مختلف رواج داشته است. برخی از مصاحبه شوندهگان، گفتارهایی که هیچ شخصیت و هویت مستقل سیاسی برای آنها به عنوان زن قائل نبوده و تنها دلیل ورود آنها

^{۳۷۲} سوادیه اردوان، یادنگاره های زندان، چاپ دوم، ۲۰۰۴، ناشر: نویسنده، ص ۶۱

^{۳۷۳} یک صد سال لذت، جنسیت و قدرت، شادی امین، قابل دسترسی در این نشانی اینترنتی:

<http://www.shabakeh.de/archives/individual/001199.html#more>

را به تشکیلات سیاسی، "پسربازی" یا "پیدا کردن شوهر" و تنها علت پذیرش زنان در سازمانهای سیاسی را برآورده کردن نیازهای جنسی مردان می دانسته، دردناک تر از ضربات شلاقی که خورده اند توصیف می کنند. منیره برادران در این مورد می گوید: "در اونجا زن بودن یه چیز دوگانه بود. از یک طرف دشمن سیاسی اونها هستی مثل مردان و از طرف دیگه در اسلام و به نظر این بنیادگراها تو زن هستی و موجود ضعیفی هستی و حق نداری با اینها مقابله سیاسی کنی. از اینجا است که مثلاً یهو در دادگاه که داری محاکمه می شی، ازت می پرسه: تو طلاق گرفتی؟ و تو رو تحقیر می کنند. فعالیت کردی، مقاومت کردی و خطر اعدام هست و تو رو یک باره پایین می آرند؛ تو رو از دشمن سیاسی تبدیل می کنن به زنی که در الگوی اسلامی آنها است. نمی خواستند بپذیرند که ما دشمن سیاسی آنها بودیم. تحقیر خیلی شدید احساس می کنی، تنها شده ای، تو رو از درون خالی می کنند."^{۳۷۴}

شوکت محمدی می گوید: "تو را به چشم یک "هرجایی"، به چشم یک "فاحشه"، دختری که انگار هزارتا دست چرخیده نگاه می کردند. یعنی تو حاضر بودی هزارتا کابل بخوری، ولی این حرفها را نشنوی. مثلاً می گفتند: فقط مسئله تان مسئله پسرها بود، چند بار باهاشان خوابیدی؟ کوه می رفتی یا...؟ کثافت ها، آشغال ها، هرزه ها! گفتن این چیزها برایشان خیلی عادی بود. من آن موقع خیلی جوان بودم و جمع هایی که در آن بودم برایم خیلی مقدس بودند. آدم هایی که باهاشان بودم، من حتی کنارشان خوابیده بودم، اتافی که شاید پنج تا دختر بودیم، بیست تا پسر. اصلاً برای من این ها بت بودند، اسطوره بودند تک تک این بچه ها. شاید مواردی هم بوده، نمی خواهم خیلی مقدس گونه نگاه کنم ولی حداقل آن چیزی که برای ما بود، خیلی پاک بود. ممکن بود کسی یک کسی را دوست داشته باشد. عاشقش بشود. حتی بیان این چیزها هم برای ما سخت بود. حتی این ها برای ما تابو بود که یکی ابراز علاقه بکند به یک دختری..."^{۳۷۵}

پروانه علیزاده نیز می گوید: "مثلاً به ما می گفتند ژامبون توی ساندویچ [یعنی شما وسط دو تا مرد می خوابیدی]، یا می گفتند شما برای راحت بودن مردها در خانه های تیمی بودید. حتی اگر من می گفتم که من کاری نکردم، من مسلمانم، برای اینکه کمتر اذیت کنند، می گفتند آره وقتی توی خانه های تیمی بودی با ده تا مرد می خوابیدی، حالا به ما می گویی مسلمانی؟ این چیزی بود که مدام به ما بچه های چپ می گفتند. ما از دید آن ها آدم هایی بودیم که فقط برای راحتی خاطر جنسی یک مرد وارد سیاست شده بودیم. به ما حتی به عنوان یک آدم سیاسی هم نگاه نمی کردند."^{۳۷۶}

تهمینه پگاه نیز عمومیت داشتن چنین فضایی از فرودست سازی زنان در زندان را تایید می کند: "از نظر اون نیروهایی که بازجویی می کردند، ما جنس دوم به حساب می آمدیم. چون مردها در تشکیلات سازمانی به ما می گفتند چکار بکنید. اینکه به عنوان یک انسان مستقل نظر داشته باشیم، ما را جدی نمی گرفتند. برخوردشون این بود که از زن بودنمون خجالت بکشیم. این آدم را خیلی آزار می داد. ما باید در رابطه با یک مرد تعریف می شدیم؛ یک مرد سیاسی. مثلاً اگر کسی شوهر داشت می گفتند تو خودت اینکاره نبودی بری توی این جهت سیاسی، شوهرت باعث شده، باید ازش متنفر باشی. یا یک کسی مثل من که جوان بودم و شوهر

^{۳۷۴} شهادت منیره برادران، عدالت برای ایران

^{۳۷۵} شهادت شوکت محمدی، عدالت برای ایران

^{۳۷۶} شهادت پروانه علیزاده، عدالت برای ایران

نداشتم می گفتند که خوب این نره خرهای تشکیلاتهاتون هستند که تو را برده‌اند آنجا. یعنی همه‌اش ما را وصله‌ای از این مردها می دیدند. وقتی هم که بحث می کردیم و از نظرات خودمان دفاع می کردیم و نظر داشتیم برای خودمان، زن دیوانه به حساب می آمدیم. یعنی زن با نظر سیاسی توی کت اینها نمی رفت. فشار مضاعفی بود؛ زندان، نهایت قدرت آنهاست و زن توی دستشان است و باید به خاطر زن بودن تحقیر شود.^{۳۷۷}

نیلوفر شیرزادی، اما فضای زندان قزل حصار را که توسط حاج داود رحمانی اداره می شده نسبت به زندان اوین، برای زنان به مراتب تحقیرآمیز تر توصیف می کند:

”تجربه شخصی من این بود که وقتی وارد قزل حصار شدم، لمپنیزم کاملاً آشکار در مقابل زنان زندانی را دیدم. به هر حال آن چیزی که در اوین آدم می دید، این بود که از نظر آنها در درجاتی، تو بالاخره ضد انقلاب یا مفسد فی الارض هستی. با تو به این عنوان برخورد می کردند. اما در قزل حصار به من حتی به عنوان ضدانقلاب و مفسد نگاه نمی کردند. اولین تماس ما با حاج داوود رحمانی به عنوان نماینده آن فرهنگ در زندان این بود که ما به عده‌ای بودیم که دنبال شوهر می گشتیم، توی خونه‌های تیمی می خواستیم غرایض جنسی رفقای مردمون رو مرتفع کنیم و حالا اونجا تو زندان بودیم. خیلی راحت، بارها و بارها می گفت شما که می خواستین شوهر پیدا کنین، خب راه‌های بهتری بود. یعنی حتی اون درجه‌ای که توی اوین ما رو به رسمیت می شناختند، اینجا رسمیت نداشتیم.“^{۳۷۸}

به رسمیت نشناختن هویت سیاسی زنان تنها شامل زنان مجرد نمی شد. مونا روشن که در حالی که باردار بوده، به همراه همسرش دستگیر شده، می گوید: ”اولین بار که من را بردند برای شکنجه، من بهشون گفتم که باردار هستم. بازجو با حالتی تحقیرآمیز گفت: !... بارداری؟ چرا اون موقع که رفتی تو این مسایل فکر نکردی بارداری؟ اصلاً برای چی می رین سیاسی می شین شما زنها؟ مگه تو خونه زندگی نداری؟ پدر و مادرت تو رو چطور تربیت کردن؟ شوهر فلان فلان شده پفیوز دیووت که به تو اجازه داد بیای این فعالیت‌ها رو بکنی، شما همه تون تو خونه‌های تیمی زندگی می کردین... فحشهایی به این صورت که اولاً تو که زنی چرا وارد مسائل سیاسی شدی، این عرصه، عرصه تو نیست، جای تو توی خونه‌ست و می خواستند شخصیت تو رو خرد بکنند.“^{۳۷۹}

بی اعتبار کردن زنان فعال سیاسی، تنها در پیش چشمهای خود آنها و در اتاقهای بازجویی انجام نمی شد؛ بلکه با اجرای نمایش هایی در درون زندان و همچنین پیشبرد گفتارهایی در بیرون از زندان، علنی و عمومی می شد. تهمینه پگاه به یاد می آورد که یکی از فشارهایی که حاج داود رحمانی، رییس زندان قزل حصار در سالهای ۱۳۶۰ تا ۶۳ بر زنان وارد می آورد، این بود که درباره روابط جنسی شان با مردهای تشکیلات خود، برای بقیه زندانیان صحبت کنند:

”حاجی یک حساسیتی داشت برای اینکه بچه‌ها را خرد کنه. یک سری از بچه‌ها در پروسه بودن در قبرها روانی شدند یا بعضی‌ها بریدند و توبه کردند و حاجی از اونها مصاحبه گرفت. تاکیدی که روی مصاحبه اینها داشت، در مورد مردها کمتر می دیدی. در مورد زنها این بود که بیایند بالا، از روابط جنسیشان با مردهای تشکیلات صحبت کنند. انگار اینجوری خرد می شدند و دیگر

^{۳۷۷} شهادت تهمینه پگاه، عدالت برای ایران

^{۳۷۸} شهادت نیلوفر شیرزادی، عدالت برای ایران

^{۳۷۹} شهادت مونا روشن جلالی، عدالت برای ایران

هیچ وقت نمی توانستند سر بلند کنند و این مسئله تاحدودی برد داشت برای اینها. ما توی بند بودیم و تواب‌ها بالای سر ما ایستاده بودند که بنشینید مصاحبه‌ها را گوش کنید. این مصاحبه‌ها خیلی دردناک بود. طرف مثلا از کردستان آمده بود، زن جوانی که شاید هیچ وقت تهران را ندیده بوده، هیچ وقت روابط گسترده تر شهرهای بزرگ را ندیده، از یک شهر سنتی و با فرهنگ خودشان. این وقتی تواب می شد حاجی فقط می خواست او از روابط جنسی بگه. بعد به دروغ می گفت که در کردستان توی پایگاه‌ها همیشه قرص ضدحاملگی بود؛ برای اینکه زن‌ها کم بودند و مردها زیاد و روابط جنسی می خواستند. یعنی حاجی یک جورى اینها را می کشاند سر این مسائل چون می دانست این وقتی برگردی کردستان دیگر نمی تونه سرش را بلند کنه. توی جامعه اش دیگه خرد شده و هیچ وقت دوباره نمی آید توی گروه‌های مبارزاتی. برای مردها هیچ وقت این طوری نمی شد. چون زن از یک جامعه‌ای می آمد که فشارهای سنتی توی باورش بود. و حاجی می تونست اون باور را دوباره زنده کنه.^{۳۸۰}

تاکید بر این باور که زنان در فعالیتهای سیاسی فقط ابژه های جنسی مردان هستند، تنها به فضای زندان خلاصه نمی شد بلکه از روشهای مختلف، در فضاهای بیرون از زندان نیز ترویج و تقویت می شد. به عنوان مثال، در شرح حال زنان محکوم به اعدام به دلایل سیاسی، بر اینکه آنان همزمان با فعالیت سیاسی غیرقانونی، روابط نامشروع نیز داشته اند و یا مرتکب "اعمال خلاف عفت و خلاف اخلاق" شده اند نیز تاکید می شد.

روزنامه اطلاعات ۱ دی ۱۳۶۰ خبری با تیتراژ "۱۷ سلطنت طلب و کودتاچی اعدام شدند"^{۳۸۱} منتشر کرد که در بخشی از آن آمده است:

"گلناز نقیب منش که با اقرار صریح خود با یکی از اعضای فعال شبکه روابط جنسی و نامشروع داشته است. او یک فرزند ۱۱ ماهه غیرمشروع نیز داشته است."

همین روزنامه در شماره ۲۶ مهر ماه ۶۰ در خبری با تیتراژ "۲۷ محارب مسلح در ۵ شهر تیرباران شدند"^{۳۸۲}، در شرح اتهامات دو زن هوادار سازمان مجاهدین که یکی در آمل و دیگری در خرم آباد اعدام شده اند، خانه های تیمی را مترادف با "لانه های فساد و فحشا" تعریف و عضویت در آنها را از جمله جرائم اعدام شدگان برمی شمارد.

در واقع فروکاستن نقش زنان فعال به تامین کنندگان نیازهای جنسی مردان در سازمانهای سیاسی، نه تنها آنها را در مقابل خود و گروه اجتماعی که از آن برخاسته بودند تحقیر و خرد می کرد، بلکه در پیش چشم خانواده ها و جامعه ایرانی نیز اعتبار فعالیت سیاسی زنان را به طور کلی خدشه دار می کرد. به خصوص اینکه در بستر فرهنگی جامعه ایران، که روابط زنان و مردان جوان همواره با سوء ظن نگریده می شود، عمومی کردن چنین گفتارهایی، می توانست به مانعی جدی بر سر راه ورود زنان به فعالیتهای سیاسی یا تداوم آن منجر شود. درست به همین دلیل است که همانگونه که گفته شد، در روزنامه های منتشره در آن زمان، زنان

^{۳۸۰} شهادت تهمنه پگاه، عدالت برای ایران

^{۳۸۱} روزنامه اطلاعات، ۱ دیماه ۱۳۶۰، شماره ۱۶۶۰۷ ص ۴

^{۳۸۲} روزنامه اطلاعات، ۲۶ مهر ۱۳۶۰، شماره ۱۶۵۵۳، ص ۲

فعال در سازمانهای سیاسی مختلف، به کرات به عضویت در خانه تیمی و در نتیجه به "رواج فساد و فحشا" متهم می شدند. چنین احکامی، تصویری فرودست از زنان فعال سیاسی، فاقد عاملیت و خود مختاری و فاقد هویت سیاسی را که گفتمان مسلط سعی در ایجاد آن داشت، تقویت می کرد.

۴. لمس بدن در زمان شکنجه

شلاق زدن با شلاق یا با کابل که درد بسیار شدیدی در فرد زندانی ایجاد می کند، یکی از رایج ترین روشهای شکنجه زندانیان سیاسی در دهه ۶۰ بوده است. این روش تا حدی رایج بوده که در بسیاری از موارد، وقتی زندانیان سیاسی به طور عام از "شکنجه" صحبت می کنند، منظورشان کابل یا شلاق خوردن است.

در این روش شکنجه، غالباً زندانی را روی یک تخت می خوابانند، دستها و پاها را به بالا و پایین تخت شکنجه می بستند و با شلاق یا کابل به کف پاهای زندانی و درموردی به قسمتهای دیگر بدن زندانی ضربه می زدند. به دلیل درد شدید و به قول زندانیان "غیرقابل توصیف" این نوع از شکنجه، زندانی عموماً یا تقلاً می کند که خلاص شود و یا اینکه بدن او به طور خود به خودی به سمت بالا می پرد. برای احتراز از تکان خوردن زندانی، در موارد بسیاری یکی از بازجویان روی زندانی زن می نشسته است. در عین حال براساس بسیاری از روایت ها، معمولاً برای احتراز از شنیده شدن فریادهای زندانی در هنگام شلاق خوردن، دستمال یا ابر یا چیزی شبیه آن را در دهان زندانی فرو می کرده اند. در چنین مواردی زن زندانی بدن مرد شکنجه گر را روی کمر خود حس می کرده و احساس شرم و خشم، درد شکنجه را افزایش می داده است.

کارگزاران زندان در دهه ۶۰ به این شکنجه عنوان شرعی "تعزیر" داده بودند که از نظر شرعی، می توانست مطابق نظر حاکم شرع و به عنوان یک مجازات اعمال شود. هم از این رو بود که وقتی هیاتی در اوایل سال ۱۳۶۰ مامور بررسی وضع شکنجه در زندانها شد، باینکه ۳۶۲۰ مورد شکایت دریافت کرده بود اما در نهایت اعلام کرد شکنجه ای در زندانها اعمال نمی شود. از جمله انتقاداتی که آیت الله خلخالی در جریان مذاکرات مربوط به عدم کفایت رییس جمهور بنی صدر در سال ۱۳۶۰ در مجلس وارد کرد این بود که وی اسم تعزیر در دادگاههای انقلاب اسلامی را شکنجه می گذارد.^{۳۸۳}

در تمامی مصاحبه های انجام شده با زندانیانی که با این روش مورد شکنجه قرار گرفته اند، جز دو مورد که هر دو به تازگی زایمان کرده و به همین دلیل آنها را به پشت روی تخت شکنجه خوابانده اند، در بقیه موارد زندانی به "شکم" روی تخت شکنجه خوابانده و بسته شده است. در این حالت، زنان زندانی به طور مکرر شهادت داده اند که بازجویان روی باسن یا کمر آنها نشسته اند و لمس بدنشان توسط آنها، در کنار درد شدید ناشی از شلاق، عذاب مضاعفی برایشان بوده است. به جز چند استثنا، هیچ زنی در زمان شکنجه شدن زندانیانی که با آنها مصاحبه کرده ایم حضور نداشته است.

مژده ارسی می گوید: "من را بردند زیر زمین [بند ۲۰۹ زندان اوین] به من گفتند: باید روی این بخوابی، یک تخت چوبی لخت بود، من هم فقط دامن داشتم و جوراب، چادر هم سرم بود. گفتم: یعنی چی؟ همین جوری؟ گفت: آره رویت پتو می اندازیم. من

^{۳۸۳} طرح عدم کفایت بنی صدر در مجلس ۳۰/۳/۶۰-خلخالی: تعزیر رادر دادگاههای انقلاب اسمش را شکنجه میگذارد، سایت انقلاب اسلامی، در این نشانی اینترنتی: <http://enghelabe-eslami.com/%D8%B5%D9%81%D8%AD%D9%87-%D8%A7%DB%8C-%D8%A7%D8%B2-%D8%AA%D8%A7%D8%B1%DB%8C%D8%AE/12686-----30360-----.html>

هم هیچ تصویری نداشتم یعنی واقعا نمی توانستم تصور کنم که وقتی خوابیده ام و رویم پتو افتاده چه اتفاقی می تواند بیفتد. این ها مرا دمر خواباندند روی تخت و دست و پایم را با سیم بستند، وقتی می زدند، این سیم ها آن قدر سفت بود که به نظر من درد آن سیم ها بعدا دردناک تر از آن کابلی بود که می خوردم... نمی دانم چه اتفاقی افتاده بود که من نزدیک به نیم متر تا یک متر از روی تخت می پریدم یعنی آن جا پتو و دامن و هیچ چیز دیگر مرا نمی پوشاند؛ به غیر از شلوار اگر هر چیز دیگری پایت بود فایده نداشت. بعد احساس کردم که این ها همدیگر را صدا می کنند، من را به هم نشان می دهند موقعی که دارند می زنند. علت اینکه من قبول کردم بخوابم روی تخت فکر می کردم که خب پتو می اندازند و مسئله ای نیست چون تصویری نداشتم که چه اتفاقی می افتد. از لحنشان از خنده هایشان، این که همدیگر را صدا می کنند و بعد سکوت می شود، متوجه می شدم که دارند مرا نگاه می کنند... من ناخودآگاه می پریدم، بعد یکی از آن ها آمد نشست روی من. از پشت نشست روی کمر من. قشنگ پاهایش را باز کرد و نشست، جوری که آدم روی دوچرخه می نشیند. دهانم را هم از پشت گرفت چون من داشتم داد می زدم... یک آدم مذهبی آمده پشت تو نشسته، دهانت را گرفته، دارد می زندت، بعد که شب اول شکنجه تمام شد، خب من اصلا نمی توانستم پا شوم، نمی توانستم راه بروم، نمی توانستم خودم را نگه دارم، همان آدم به من می گفت چادرت را درست کن، رویت را بگیر! تا دو دقیقه پیش روی من نشسته بود حالا می گفت رویت را بگیر. بعد خود کار داد دست من [که دستش به دست من نخورد].^{۳۸۴}

در واقع در حالی که در مواقعی چون جا به جایی زندانی که به دلیل اجبار به بستن چشم بند قادر به دیدن جلو پایش نبوده، قواعد مربوط به محرم و نامحرم به دقت اجرا می شده، این قواعد در زمان بازجویی و اعمال شکنجه کاملاً نقض می شده است. نسرین پرواز نیز از شکنجه خود در زندان اوین تجربه ای مشابه دارد: "بازجوی اولی که مرا می زد، وقتی دستم را بسته بود یک جوری می نشست که تو گودی کمرم قرار می گرفت. من را خوابانده بودند. دست و پایم را هم بسته بودند. من را می زد، وقتی خسته می شد شلاق رو می داد به اون یکی، خودش می آمد می نشست روی تخت و طوری می نشست که کمرش می افتاد تو گودی کمر من. یا وقتی من خوابیده بودم می نشست رو تخت، می چسبید به بدن من و دستش رو می گذاشت رو پشت من و سیگارش را می کشید."^{۳۸۵}

تهمینه پگاه از تجربه خود در آذر سال ۶۱ در بازداشتگاه کمیته مشترک می گوید: "من یادمه یک بار بعد از شکنجه، سرم را راست نمی توانستم نگه دارم، من را گذاشت کنار دیوار و بهم گفت پیر روی پاهات. چون که پا که باد می کنه، خود شکنجه گر می بره کنار دیوار می گه پیر روی پاها که باد بخوابه و در واقع برای کتک زدن بعدی آماده بشه. ولی آن لحظه یک فرصتی به شکنجه گر می داد که توی اطاق با تو تنها باشد، من یادمه خودشو می چسبوند به من وقتی ایستاده بودم کنار دیوار. در واقع پشتم به دیوار بود، رو به شکنجه گر. به من می گفت پیر. ولی من اصلاً توان نداشتم. سرم بالا راست نمی ایستاد. حالت گیجی داشتم. احساس می کردم که خودش را به من می چسباند. به بهانه اینکه زندانی های دیگر که از کنارت می گذرند، نبینند. ولی به هر حال من چشمم بسته بود و لازم نبود این کار را بکنند. اینها را بعداً فهمیدم که اصلاً لازم نبود این کار را بکنند."^{۳۸۶}

^{۳۸۴} شهادت مزده ارسی، عدالت برای ایران

^{۳۸۵} شهادت نسرین پرواز، مصاحبه با عدالت برای ایران

^{۳۸۶} شهادت تهمینه، عدالت برای ایران

رویه نشستن روی کمر یا باسن زندانی زن در سال ۱۳۶۲ نیز در بازداشتگاه کمیته مشترک اعمال می شده است.^{۳۸۷}

در حالی که برخی از زندانیان مانند نسرین پرواز اعتقاد دارند که رنج ناشی از لمس بدنی بازجو از درد شلاق بدتر نبوده، شوکت محمدی که تجربه مشابه ای در زندان اوین دارد می گوید: "حتی بعد از شکنجه یکی از پاسدارها آمد نشست روی پاهای من. یعنی قشنگ بدن من را لمس می کرد. احساس می کردم پاهایم یک کوره آتش است. بعد خیلی راحت یکی شان آمد نشست دقیقا پایین تر از ران من و داشت با آن یکی صحبت می کرد. یعنی عادی بود برایشان. ولی من حس خوبی نداشتم. من حاضر بودم شکنجه بشوم ولی دوست داشتم از روی پاهای من بلند شود. دوباره من را شکنجه بکنند. به طرز ویژه ای اذیتم می کرد. اصلا خیلی متفاوت بود. برای من خیلی ویژه بود. یعنی من حاضر بودم کتک بخورم ولی دست بهم نزنند. خیلی برای من چندش آور بود، خیلی سخت تر از شکنجه بود."^{۳۸۸}

مژده ارسی نیز عذاب مضاعفی را که زنان در هنگام شلاق خوردن تجربه می کنند چنین توصیف می کند: "همین که تو مجبوری به خیلی چیزها حواست باشد، یعنی هم اطلاعات ندهی، هم کسی را لو ندهی، هم برخورد سیاسی درست داشته باشی، هم از جسمت دفاع کنی، هم از جنسیت، به عنوان یک زن، این که باید خیلی با هول و هراس بیشتری در مقابل آن ها قرار می گرفتی. یعنی خیلی مشکل تر بود."^{۳۸۹}

برقراری تماس بدنی بازجویان با زندانیان زن در زمان شکنجه مختص به زندانهای تهران نبوده است. صنم احمدی تجربه خود را از بازداشتگاه سیدعلی خان که در اختیار سپاه پاسداران اصفهان بوده چنین توصیف می کند:

"من نشسته بودم یکهو یه مردی اومد دو تا پای منو گرفت مثل گوسفند کشید. بعد باسن من خورد به یه جایی و احساس کردم پامو داره سفت می بنده، مثل وقتی یه گوسفند رو می برن به یه جایی، زد من رو به زمین، حتی دنبالچه ام هم یه کمی درد گرفت. گفتم چی کار دارین می کنید؟ گفت خفه شو صدات درنیاد. گفتم چی کار دارین می کنید؟ گفت هیچی یه ذره نوازشت می خواهیم بکنیم. بعد گفت که اینا رو ببین، دست بزنی به این، این کارت داره. بعد می خندید مثل اینکه براش مسخره بود. داد دستم بعد دیدم یه چیز مثل کابله. گفت دوست داری با این نوازشت کنم یا با این یکی؟ دو تا چیز دستش بود بعد من اصلا نمی خواستم دست بزنی بعد هی دستمو می گرفت می گفت دست بزنی! دست بزنی! بعد دیدم یکی اش مثل این که قطورتره یکی ش نازک تره. طاقباز خوابیده بودم، اولی رو که زد به کف پام، برق از سر تا پام پرید. عصبی هم که باشی بیشتر حس می کنی درد رو. منم همیشه ورزش می کردم و ورزیده بودم. دیگه این قدر تقلا می کردم این ور و اون ور یه هوایی یکی از پاسدارا با پا زد توی سینه ام بعد من روی زمین پخش شدم بعد پاشو گذاشته بود روی سینه ام؛ قشنگ با فشار و چرخوندن پاشنه پوتینش ماساژ می داد سینه ام رو؛ با پوتین ارتشی اش! چند سال بود که من پرپود می شدم ولی سینه همیشه منطقه ی حساسیه دیگه، اون هم با پا فشار بیاری بهش. اصلا نمی تونستم کاری کنم. دستهام هم بسته بود. اصلا نمی تونستم تکون بخورم. قشنگ من فهمیدم داره خودشو ارضا می کنه با این کار که پاشو گذاشته رو سینه ی. من چون می تونستم پاشو جای دیگه بذاره. در واقع نشون می داد وقتی می تونه پاشو

^{۳۸۷} شهادت میترا تهامی، عدالت برای ایران

^{۳۸۸} شهادت شوکت محمدی، عدالت برای ایران

^{۳۸۹} شهادت مژده ارسی، عدالت برای ایران

این جا بذاره، یعنی می تونه همه جا بذاره ولی قشنگ گذاشته بود روی سینه ام. خیلی درد داره. من خیلی تقلا می کردم. چون نرمی استخوان هم دارم، این جوری می چرخیدم و تاب می خوردم. هی پاسداره پاشو گذاشته بود این جا [روی سینه ام] این جوری می کرد [با فشار می چرخاند] بعد من هی بلند می شدم، پاسداره می گفت این پدر سوخته نمی دونم فلان فلان شده فاحشه... نگاه کن این من رو هم بلند کرد. یعنی آنقدر من زور داشتم که با وجود این که پاسداره با وزنش روی سینه من بود با به پا، ولی سعی می کردم از زیر فشار در بیام. بعد من می چرخیدم حتی سرم خورد به پاش قشنگ یادمه که سرم هم خورد به اون یکی پاش ... تو فضا خنده اونها بود و صدای پاسدار زنه هم بود.

بعد یکی شونم، یکی از این زنهای پاسدار هم [که از روی حرکت دستش رو صورتم فهمیدم دست به زنه] به چیزی مثل پتو مثل پارچه آورد که بذاره تو دهنم. جیغ هایی من می کشیدم مطمئنم خیلی سرسام آور بود صدامم همیشه بلند بود. گذاشت تو دهنم و من چیز کردم بعد زنه می خندید. قد کوتاهی داشت و صورتش سبزه بود انگار ... نمی دونم چند دقیقه طول کشید نمی دونم چقدر اونا منو زدن ولی براشون شوخی خنده بود فقط. اونا فقط انگار فقط می خواستن بگن که ما این کارم^{۳۹۰} [تجاوز] می تو نیم باهات بکنیم، تحقیر توش خیلی برجسته بود، اینکه پا رو سینه بذاره والا ببینید چرا اینو می گم؟ اولاً چون هیچ وقت زیر شکنجه نپرسیدن بگو، اعتراف کن. اصلاً این صحبتاً نبود فقط انگار آورده بودن که بگن که ما این قدرت رو داریم که تو رو شکنجه کنیم و اذیت کنیم حتی اگه چیزی هم [برای گفتن] نداشته باشی. بعد اونمی که من رو می زد مثل این که انگار فرصت پیدا نکرده بود که درست حسابی بزنه عصبانی شده بود. چون فحشای خواهر مادر و اینا زیاد می داد پای من رو باز کرد و می گفت تو خونه های تیمی به همه تون تجاوز شده ... من تمرکز روی کلمات اونا نبود تمرکز من روی این بود که درد داشتم و صدام دیگه در نمی اومد از فشار داد زدن. ولی این هنوز می خواست با این تحکم کنترلت بکنه، مثلاً می گفت مادر جنده، وایسا ببینم فلان فلان شده ... کلماتشو درست یادم نیست ولی یادمه همش جنسی بود؛ همیشه مردای شرقی حمله هاشون جنسیه دیگه چون فکر کنم این جوری ... به اون نتیجه که می خواند می رسند. بعد گفت این مادر فلان ... چقدر تقلا می کنه. پای منو باز کرد بعد من هنوز رو زمین بودم که یه هویی اومد از پشت یک لگدی به من زد که من از زمین بلند شدم. وزنم هم پایین نبود اون موقع. دختر بزرگی نبودم ولی وزنم ۶۴ کیلو بود یعنی چون ورزشکار بودم همه ش ماهیچه بود. من این جوری روی دوپا نشسته بودم یکی زد لای پام به جوری که من یادمه قشنگ پرواز کردم از یه گوشه به یه گوشه دیگه افتادم، افتادم روی دستم یعنی این جوری دستام هنوز بسته بود از بغل افتادم روی دستم که یادمه این دستم یعنی کتفم هم انگار در رفت ولی لای پام آن قدر... من خونریزی کردم از این ضربه اش، نمی دونم چه جوری این کارو کرد یعنی هر چی فیزیکی می خوام ببینم چطور احتمال داره که یکی رو تو زمین با یه ضربه بتونی بلند کنه نمی تونم اصلاً تصورش رو بکنم. این جوری که از این گوشه به اون گوشه پرت بشی با یه ضربه ی لگد با پوتین. بعد نمی دونم چقدر اون جا بودم ولی صدا دیگه نداشتم. بعدها فهمیدم خونریزی کردم چون اولاً خیس عرق بودم سرتا پا عرق خون یا آب و اینا رو من دیگه نمی فهمیدم که چی بود چی نبود. هوا خنک بود ولی وقتی که اتاق بسته باشه به هر حال گرم می شه. هیجان هم عرق می آره. احساس می کردم تب کردم یعنی به خاطر فشار عصبی تب کردم. یه مدتی اون جا بودم ...

^{۳۹۰} زنان زندانی در شرح شهادتشان با گفتن واژه "اون کار" یا "این کار" یا "هر بلایی" اشاره به تجاوز جنسی دارند.

بعد تو همین هیر و ویر یکی شون، یه خانمه اومد در رو باز کرد و گفتش که بلند شو! من اصلا نمی تونستم بلند شم. احساس می کردم از داخل بدنم رعشه داره. می لرزیدم و در عین حال عرق کرده بودم، تب داشتم، خونریزی داشتم همه ی اینا.^{۳۹۱} مونا روشن نیز که در زمان دستگیریش تنها زندانی زن بازداشتگاه سپاه کرج بوده روایت می کند که چگونه در حالی که باردار بوده، روی تخت شکنجه خوابانده شده و بازجوی مرد روی کمرش نشسته است؛ براساس روایت او، حداقل سه مرد در اتاق بوده اند و شکنجه همراه با لمس کمر، صورت و بقیه بدنش در مقابل چشمان آنها، و با مشارکت همگی شان انجام می شده است:

” صبح روز بعد از دستگیری من رو بردند برای شکنجه. اولاً شیوه بردن اینجوری بود که به زن دست نمی زدند، چون ما نامحرمیم. یه مداد یا حتی کفش، لنگه کفش یا دستمال، یه سرش رو پاسداره می گرفت و یه سرش هم من می گرفتم که مثلا دست من به اون نخوره که نامحرمم. یادمه منو تا یه فاصله طولانی برد برای اینکه اون بازداشتگاهها خونه های مصادره شده آدمهای پولدار کرج بودند. منو توی حیاط تا یه فاصله دور همینطوری کشون کشون برد با چشم بند تا رفتیم به اصطلاح توی یه فضای دیگه، دو اتاق بود که اتاق اول میز و صندلی اینا بود برای بازجویی کردن و اتاق دیگه یه پستو داشت، به اصطلاح اتاق شکنجه بود. منو بردند اونجا و من همینجور بهشون می گفتم من حامله ام و اینا با فحش و تحقیر به من جواب می دادند. بعد شروع کردن دست و پامو بستن. پاهامو بست به تخت و دستامو بست و شروع کرد به شلاق زدن. من تو این فاصله هی جیغ می کشیدم و تکون می خوردم. اومد و یه وری نشست توی گودی کمر و باسنم. با دستشم هی سعی می کرد دست بزنه به سر و صورتم چون من هی جیغ می کشیدم و تقلا می کردم، نمی تونست. هی می خواست صورت منو لمس بکنه و من باز هم جیغ می کشیدم. یه دونه نمی دونم دستمال بود، چی بود توی دهنم هل داد و شروع کرد شلاق زدن. دو نفر دیگه هم ایستاده بودن تا اونجایی که یادمه. می زدند و می شمردند و الله اکبر و یا زهرا و یاحسین می گفتند. یه نفر نشسته بود و دو نفر دیگه سرپا بودند و شلاق می زدند. توی این فاصله که شلاق می زدند هی پامو می خاروند هی باهاش بازی می کرد، می دونی چون اگه فاصله شلاق ها زیاد بشه، پا بی حس می شه، این هی با خودکار سعی می کرد نقاط حساس پایم دوباره خون توش به جریان بیفته، از بی حسی بیاد بیرون که من اون شلاق رو حسش بکنم. دیگه نمی دونم ۷۰ تا بود چقدر بود که زد، دستماله رو که هل داده بود تو دهنم احساس کردم که دارم بیهوش می شم چون نفسم هم گرفته بود. همونطوری تقلا می کردم و اون هم روی من نشسته بود و هی سعی می کرد دستامو بگیره. بعد یکیشون دراومد گفت که صدایش نمی یاد، ولش کن دیگه. منو ول کردند، دستمال رو آورد بیرون. من واقعا داشتم بیهوش می شدم چون اصلا احساس می کردم دیگه نفسم نیامد بیرون. منو ول کرد. دست و پامو باز کردند و اونجا فقط نشستیم و آب و اینا هم اصلا بهم ندادند تا یه مدت کوتاهی گذشت. بعد بهم گفت بلند شو راه برو. من اصلا نمی تونستم راه برم چون احساس می کردم پاهام ورم کرده و بزرگ شده ولی یکیشون اومد دست منو گرفت، اصلا هم دیگه دستمال و اینها تو دستش نبود. اونجا من فکر کردم که چطور اینها نباید دستشون به زن نامحرم بخوره. ولی تو اتاق شکنجه اصلا این چیزها نبود برایشون. یعنی فکر کنم اینا همش برایشون حرف بود، یه جایی بهش عمل می کردند، یه جای دیگه عمل نمی کردند. بعد دست منو گرفت و هی می کشید. هی می کشید که راه برو، یک دو سه. همینطور هی منو می کشید و من مثل کسی که انگار زیر پام یه مشت شیشه خرده، میخ زیر پامه، وقتی پامو بلند می کردم می زدم زمین انگار میخ می رفت، شیشه خرده می رفت توی پام. جیغ می کشیدم و صدام درمی اومد ولی

^{۳۹۱} شهادت صنم احمدی، عدالت برای ایران

این هی به زور منو می کشوند. بعد منو بردند توی سلول... مرتب فحش و تحقیر هم بود. مخصوصا که من هم باردار بودم. می گفت که تو به فکر بجهت نبودی و تو آگه این برنامه‌ها رو داشتی چرا می خواستی بچه‌دار بشی و یه مشت فحشهای خیلی رکیک که الان واقعا من کلماتش یادم نمیاد ولی دقیقا یادمه که در اولین برخورد برای من که هنوز با محیط زندان با جو زندان آشنایی نداشتم، این فحشها خیلی آزارم می داد... به خصوص وقتی که دست می زد به صورتم. چون می تونست دست نزنه. چشمای من بسته بود، چشمای اون که بسته نبود که می تونست در جا دستماله رو بذاره توی دهنم. اینکه سعی می کرد، تلاش می کرد که دست بزنه به صورتم و حتی به اندامم به پاهام، رو کمرم هم که نشسته بود، خیلی آزاردهنده بود.^{۳۹۲}

شهین چیت ساز تجربه ای به مراتب آزاردهنده تر دارد. وی می گوید: "حداقل سه مرد مشغول شلاق زدن من بودند و نوبتی عوض می کردند. مدام فحاشی می کردند، با الفاظی مثل فاحشه. یکی هم روی پشتم می نشست. یک بار وقتی بازجو روی باسنم نشسته بود، آلتش را حس کردم که سفت شده است. خیلی اذیت شدم."^{۳۹۳}

هرچند مشخص نیست که تماس بدنی بازجویان با زندانیان زن در زمان شکنجه شدن، تا چه حد برای بازجویان جنبه لذت جنسی داشته اما این تماسها در بیشتر زندانیان زن، احساس رنج ناشی از تماس بدنی ناخواسته را ایجاد کرده است. در تحقیق ما از زندانیان مرد مشخص شد که نشستن بر روی کمر مردان نیز برای نگهداشتن آنان در هنگام زدن شلاق یا کابل امر رایجی بوده است. اما همانطور که گفته شد، فضای اجتماعی روابط مردان و زنان در جامعه، و نگاه کارگزاران زندان به زنان زندانی، تاثیر این عمل را در مورد زنان متفاوت می کند. نه تنها فضای زندان بسیار متأثر از تفکیکهای جنسیتی ناشی از اصول شرعی مربوط به روابط بین زن و مرد نامحرم بود، بلکه خود این زنان هم متعلق به جامعه ای بودند که در آن، تماس فیزیکی چندانی بین زنان و مردان، خارج از چارچوبهای خانواده و در برخی از موارد دوستان بسیار نزدیک، نه تنها وجود نداشت بلکه تقبیح نیز می شد. به علاوه، در فرهنگ غالب ایرانی، هرگونه تماس بدنی مردی با زن غریبه، معادل تعرضی جنسی به شمار می رفت. در چنین فضایی، حتی اگر نشستن روی بدن زندانیان زن، ضرورت اعمال شکنجه بوده باشد، برای زنان جوانی که آن را تجربه می کرده اند، به دلیل پیش زمینه غالب ذهنی از یک سو و نیز فضای جنسیت زده زندان از سوی دیگر، معنایی جز آزار جنسی نداشته است.

^{۳۹۲} شهادت مونا روشن، عدالت برای ایران

^{۳۹۳} شهادت شهین چیت ساز، عدالت برای ایران

شهادت توبا کمانگر

محل تولد: کردستان

تاریخ دستگیری: خرداد ۱۳۶۰

اتهام: همکاری با کومه له

تاریخ آزادی: مرداد ماه ۱۳۶۱



سال هزار و سیصد و شصت، توی یکی از دهات کامیاران، دستگیر شدم. توی خانه بودم. چون برادرهایم پیشمرگ بودند، بعد خانه مان به آتش کشیده شد از طرف جمهوری اسلامی. من با مادرم همراه کومه له و با پیشمرگان ده به ده می رفتیم. با آن ها بودیم، آن موقع دیگر هفده سالم بود. با یکی از رفقای پیشمرگ خودمان ازدواج کردم، به شیوه ی در واقع تشکیلاتی- اجباری. اولین هفته ای که ازدواج کردم، جنگ حزب دموکرات با کومه له در منطقه ی کامیاران شروع شد. آن موقع بدون اطلاع تشکیلات کومه له، برگشتم به دهی که تویش دستگیر شدم. دو تا از این مزدوران رژیم دستگیر شده بودند، پیکار اونها رو دستگیر کرده بود و تحویل کومه له داده بود. آن موقع سازمان پیکار کوچک بودند، چند نفر بودند و همراه با کومه له می رفتند توی دهات. بعد از دو هفته که من توی این دهات بودم، اوایل حاملگی ام هم بود، می دانستم که همان هفته ای که ازدواج کرده بودم، حامله شدم، بعد شب ساعت سه نصفه شب آمدند، گزارش داده بودند که من توی این ده هستم، آمدند مرا گرفتند. شوهرم فرار کرد.

گزارش داده بودند که من در ده هستم، در ده تایینه. خانواده ی من را می شناختند، چون خانه ما را آتش زده بودند، دو تا از برادرهایم پیشمرگ کومه له بودند، شهید شده بودند. بعد شب ساعت سه آمدند دور این ده را گرفتند، مشخصات من را داده بودند که کلا چه جور قیافه ای دارم، چه جور هیكلی دارم، چون خانه ای که بودم، چهار پنج تا زن دیگر هم بودند.

آنها که برای دستگیری آمده بودند همه شان مرد بودند. هم سپاه همراهشان بود، هم به اصطلاح ما بهشان می گوئیم جاش. که مال آبادی نشور بودند. من از این عده فقط یکی شان را می شناختم که قبلا پیشمرگ کومه له بود بعد رفته بود خودش را تسلیم کرد و مسلح شده بود و با آن ها آمده بود. اسمش یادم نیست ولی می شناختمش. خیلی های دیگرشون هم خانواده من را می

شناختند.

آشناهایی که قبلا خانواده ی من را می شناختند آمدند توی اتاق وارد شدند، من را در آوردند از توی تختخوابم، من اصلا عکس العمل غیرعادی نشان ندادم، خیلی برایم عادی بود که من را می گرفتند، می دانستم. اولین لحظه ای که آمدند من را از تختخواب در آوردند، با چراغ نور توی صورتم انداختند فوری من را شناختند.

من را آوردند توی یک اتاق دیگر گذاشتند، گفتند ما فقط با تو کاری داریم. تو را می بریم، امروز بعد از ظهر مرخص می شوی. مادرم آن موقع همراهم نبود. مخفی بود. من را توی همان خانه نگه داشتند تا ساعت چهار، بعدش با خودشان بردند. بیش از دویست نفر آمده بودند. یعنی هر کجا را که نگاه می کردی، هر گوشه خانه حداقل چهار پنج نفر ایستاده بودند. اگر می دانستند شوهرم هم توی اتاق بوده، چون او مسلح بود، حتما تمام آبادی را آتش می زدند و او را هم دستگیر می کردند. ولی او نبود. فرار کرد.

من را ساعت چهار بردند، دیگر مردم آبادی همه بیدار شدند و فهمیدند که من را دستگیر کرده اند، همه شان خیلی ناراحت شدند. آمدند تا پایین آبادی که یک جورهایی التماس کنند که من را با خودشان نبرند، چون خیلی کوچک بودم، هفده [یا هجده] سالم بود، خلاصه نگذاشتند هیچ کس همراه من بیاید. ساعت هشت صبح به آن دهی که اسمش نشور بود، رسیدیم.

ماشین خیلی زیاد آورده بودند سر جاده، آن موقع ها توی تمام آبادی های کردستان پایگاه بود، مخصوصا منطقه ی کامیاران. یعنی هر پنجاه متر یک پایگاه بود. من را بردند توی اتاق [توی پایگاهشان در نشور]. تمام زن و بچه ی آن آبادی را آورده بودند من را ببینند، همه مردم آمده بودند من را نگاه می کردند. آن هایی که مسلح بودند رفتند، دور و بر من را خلوت کردند، یک حیاط بزرگ بود که دیوارهای بلندی داشت. کسی که رئیس آن ها بود [رئیس زندان]، خودش دو تا زن داشت، همه رفتند تا ساعت دوازده طول کشید. آن ها خیلی تهدید کردند. جرم من این بود که با کومه له بودم و خانواده ام هم با کومه له بودند، ما در واقع آن موقع توی دهات کار مخفی می کردیم با تشکیلات شهر، بعد همان روز اول تهدید کردند، گفتند تو تازه دستگیری، پیش ما هستی، یا اینکه با یکی از ماها ازدواج می کنی یا اینکه اعدام می شوی. من هم گفتم اعدام بشوم خیلی بهتر است تا اینکه... او می گفت: یا بایستی با یکی از ماها ازدواج بکنی، یا اینکه اعدام می شوی، من همان جا گفتم من حامله هستم. چون سه هفته از سر وقتی که باید قاعده می شدم گذشته بود، گفتم حامله هستم. بعد کمی ترسیدم.

آن موقع چون فشار کومه له خیلی زیاد رویشان بود همه آن ها رفتند و چهارتا نگهبان گذاشتند، یکی از این زن های رئیس زندان که گفتم دو تا زن داشت، آمد، خیلی گریه کرد و گفت من خیلی ناراحتم که تو را دستگیر کردند، یک دختری همراهش بود، گفت: تو هم سن و سال دخترم هستی. ولی نترس باور کن من حتی به قیمت جان دختر خودم هم اگر باشد، نمی گذارم حتی یک مو از تو کم کنند. اصلا نترس. من هیچی نگفتم. یک کلمه هم حرف نزدم.

من آن روز توی حیاط بودم. توی حیاط یک گوشه ای نشسته بودم، اتاق ها همه پر بودند، داشتند یکی را آزاد می کردند یا به

زندان ساواک سابق سندج منتقل می کردند. یک اتاق کوچک برای من خالی کردند، هیچی هم تویش نبود، تابستان بود. من آنجا ماندم. واقعیتش را بخواهید شکنجه ی جسمی نکردند منتها شکنجه روحی خیلی کردند. یعنی هر کدامشان که می آمدند تو، خیلی بی شرف بودند. یک ساختمان بود، مثلا توی هر اتاقی یک نفر بود، پنجره های کوچک هم درست کرده بودند، زندان درست کرده بودند، همه کسانی را هم که گرفته بودند، یا خانواده پیشمرگ کومه له بود یا خواهر پیشمرگان کومه له بودند. هر کدام از نگهبانها که می آمدند تو یک تهدید جنسی می کرد. که ما مثلا می خواهیم امشب با تو باشیم، امشب می خواهیم با تو بخوابیم، از تو خوشمان آمده، تو که خیلی سن کمی داری، حیف است.

سه تا نگهبان داشتند که انسان های خوبی بودند، خیلی به من از لحاظ روحی کمک می کردند، منتها آن یکی ها که می آمدند تو، مسئله ی سکس را مطرح می کردند، با هم خوابیدن را با من مطرح می کردند، می گفتند ما می خواهیم با تو بخوابیم، تو دختر جوانی هستی، سکس با تو لذت بخش است.

اینها را تنها که بودند می گفتند. یک نفر می آمد جلوی پنجره ی اتاق من، پنجره ی کوچکی داشت، من مثلا یک گوشه بودم، پنجره را باز می کرد این را می گفت ولی یک نفر دیگر نگهبان جلوی در بود، یعنی همیشه دو تا نگهبان داشتیم، یکی جلوی پنجره توی حیاط بود، یکی جلوی در بود. زندان هم در واقع روی خیابان اصلی بود. آن [نگهبان جلو در] خودش را اینطوری نشان می داد که انگار هیچی نشنیده، ولی آن کسان دیگر، هم زندانی های من که اکثرا پدر یا مادر پیشمرگه ها بودند، می شنیدند دیگر. چون من همیشه تو بودم و آن ها جلوی پنجره با من این طوری صحبت می کردند. این موضوع که من را چنین اذیت می کنند، از لحاظ روحی اذیت می کنند، توی تمام خانواده های منطقه ی کامیاران یا بعضا در منطقه ی سندج هم پیچیده بود و تاثیر داشت. این دیگر به من خیلی فشار آورده بود. آن چند نفری که خوب بودند با من، بزرگترین کاری که می کردند این بود که از وضعیت کومه له خبر می دادند، اطلاعیه های کومه له را می آوردند، می گفتند اگر به تو کاری بکنند، عملا کاری بکنند، ما حتما این ده را آتش می زنیم، ما نمی گذاریم به پیشمرگ کومه له چنین توهینی بشود.

شش ماه این وضعیت طول کشید؛ هر روز. چند بار هم کومه له به این دهات حمله کرد، هر بار که حمله می کردند و هر ضربه ای که کومه له به این پایگاهها دردهات می زد وضعیت من وخیم تر می شد. من را می بردند توی طویله، توی همان جایی که بودم هم نمی گذاشتند بمانم. ممنوع الملاقات بودم آن یک سال و خرده ای که دستگیر شدم. من خرداد شصت دستگیر شدم تا نه ماه حاملگی زندان بودم بچه ام توی زندان به دنیا آمد، بعد از یک سال و خرده ای آزاد شدم. هر بار کومه له حمله می کرد آن ها من را به طویله می بردند و اذیت می کردند. به سینه ام دست می زدند، اذیت می کردند، توی تاریکی هل می دادند، خیلی اذیت می کردند. تنها زنی بودم که در منطقه ی کامیاران، زندانی شده بود. من را شش ماه شکنجه ی روحی کردند. فقط هر روز من را هل می دادند، توهین می کردند، به تمام آرمان های اعتقادی من هر روز توهین می کردند، مسئله جنسی خیلی برجسته تر بود.

من شکایت کردم از آن ها یعنی از طریق این دو سه تا پسری که بچه های خوبی بودند، شکایت کردم به استانداری کردستان که

سرپرستی این ها را می کرد، آن ها گفتند ما شکایت را بردیم و رساندیم، منتها آن ها گفته بودند که اسم این چند نفر را اصلا مطرح نکنند. در نامه هایی که من مخفی بیرون دادم، اسم آن ها را نیاوردم ولی به هیچ جایی نرسید متاسفانه این شکایت ها.

اگر کومه له مثلا حمله می کرد، ضربه می زد به آن دهات، این کارها یعنی دست زدن به سینه و ... را بیشتر میکردند، ولی تجاوزی که صورت بگیرد، نتوانستند. می دانستند که این سه چهار نفر با تشکیلات کومه له خیلی ارتباط داشتند، می ترسیدند اگر بیش از این پیش بروند اینها به کومه له خبر بدهند.

کومه له هم هر روز این تهدید را برایشان می فرستاد که اگر یک مو از سر من (توبا) کم بشود، همه شان به قتل عام می رسند. اونها این ترس را داشتند که اگر مثلا نزدیک تر بشوند، این مسئله پیش خواهد رفت.

وقتی اینها این کارها را میکردند من فقط داد می زدم. چون بخاطر اینکه گفتم توی زندان نه تنها من، کسان دیگر را هم هر کدامشان را توی طویله می بردند. چون مثل جاهای دیگر، مثل زندان ساواک سنج نبود که طبقه بندی باشد، که بیرندت زیرزمین، وقتی که کومه له حمله می کرد ما را می بردند توی طویله های ده، به تاریکی هل می دادند، پرت می کردند، دست می زدند یا می خواستند نزدیک بشوند توی این تاریکی، من فقط داد می زدم و وقتی که داد می زدم کمی فاصله می گرفتند.

غیر از من سه تا زن دیگر هم زندانی بودند. آن ها اکثرا زن های پیشمرگان بودند. به حکم های متفاوت، مثلا ماهی یک بار می گذشت آن ها را مرخص می کردند، در واقع وضعیت آن ها از من بهتر بود. از این لحاظ که آن ها را که می گرفتند، سه تا سه تا با هم بودند. توی اتاق بودند. من تنها بودم.

فکر کنم آنها به این شدت مورد تهدید نبودند چون گفتم که آن ها سه نفری با هم در یک اتاق بودند. معمولا وقتی که سه نفر یا دو نفری هستی این حمله کمتر است. بعد مثلا حتی مردها را هم می گرفتند، مردها را هم جدا کرده بودند، هر کس در اتاقی. این سه زن با هم بودند من توی یک اتاق بودم.

تنها چیزی که توی شش ماه اول می خوردم فقط دوغ بود، بدون هیچ چیز دیگر. وضعیت غذا و بهداشت هم صفر بود. زمستان که شروع شد، توی اتاق هیچی نداشتم فقط سیمان کاری خالی بود، یک تشک داشتم، تشک ابری، هیچی رویش نبود، با یک چراغ. هر شب پاهام باد می کرد، اصلا نمی توانستم بخوابم. ترس داشتم در واقع. چون قفل در و همه چیز دست آن ها بود. شکم هم کم کم بزرگ می شد. بعد از شش ماه من را به زندان ساواک سنج فرستادند.

تمام دوران حاملگی ام این طور گذشت. بعد از شش ماه هر کاری کردند من در هیچ رابطه ای تسلیم نشدم و اصلا در هیچ رابطه کاری یا تشکیلاتی چیزی نگفتم. این محسن رضایی که حالا خودش را برای رئیس جمهوری ایران کاندید می کند، آن موقع سال شصت در زندان های سنج بود؛ کلا زندانهای کردستان^{۳۹۴}. او آمد. این ها با محسن رضایی صحبت کرده بودند. به او

^{۳۹۴} مصاحبه با دو زندانی مرد که در همان زمان در زندان سنج بازداشت بوده اند ثابت می کند که محسن رضایی، به عنوان فرمانده سپاه پاسداران، مکررا از قرارگاه حمزه سید الشهداء که در ارومیه قرار داشته بازدید می کرده است. این قرارگاه نه تنها مسئول امور مربوط به جنگ در استانهای غربی کشور بوده بلکه در امور امنیتی از جمله گروههای سیاسی مخالف نیز صلاحیت داشته است. محسن رضایی و سایر فرماندهان سپاه در راستای رسیدگی به امور مربوط به قرارگاه یاد شده، از زندان سنج نیز بازدید

گفته بودند که من شش ماه در زندان هستم، جرمم اینست که خودم کومه له هستم و تمام خانواده ام کومه له است و شش ماه است که نه حاضر شدم به این ها هیچ حرفی بزنم و نه حاضریم با هیچ کدام از این ها ازدواج کنم. بعد از شش ماه من را بردند زندان ساواک سندج. آن جا یک هفته توی یک سلول تکی بودم، توی این هفته سه بار همان آقای محسن رضایی، آمد من را دادگاهی کرد. یکی از جاش هایی که توی همان ده بودند که من زندانی بودم، آوردند برای ترجمه. روز اول اصلا چشم من را نبسته بودند ولی روز دومش که من توی اتاق سلول بودم گفت شش ماه توی زندان هستی، این هم جرم تو است، تو خودت کومه له هستی، خلاصه خیلی در مورد کومه له حرف های چرت و پرت گفت، فحش داد و گفت حتما مطمئن باش همه را یکی پس از دیگری می گیریم و همه را می آوریم پیش تو و تو هم با آن ها یکی پس از دیگری اعدام می شوی. من هم گفتم باشد! مهم نیست! اعدام کنید من مشکلی ندارم.

حامله بودم، شش ماهم بود. روز دوم که ما را بردند پایین، چشمم را بسته بودند، ولی می دانم که خیلی پایین رفتیم. توی ساواک سندج بودیم، از هر طبقه ای که پایین می رفتیم صدای جیغ کشیدن دختران می آمد، از تمام گوشه و کنار زندان. اصلا من توی این شش ماهی که توی اون ده زندان بودم و هر روز مرگ خودم را جلوی چشمم می دیدم، به اندازه ی این یک هفته ناراحت نشده بودم. بعد از هر طبقه ای هم که پایین می رفتیم، می گفت بین این ها همه شان که جیغ می کشند، هم عقیده های تو هستند، کومه له ای هستید، ولی دارند شکنجه می شوند و بهشان تجاوز می شود. محسن می گفت.

من آن موقع چون نمی توانستم فارسی صحبت کنم یک نفر را آورده بودند. چشمم بسته بود، یک نفر هم دستم را گرفته بود. محسن رضایی با ما بود. او گفت: با تو هم این کار را خواهیم کرد اگر حرف نزنی. من هم هیچی نگفتم، او واژه تجاوز را استفاده کرد. گفت این هایی که جیغ می زنند، از هم فکرا تو، از هم عقیده های تو، کومه له ای هستید. من هیچی نگفتم. ولی من را بردند توی یک اتاقی، نشستم روی صندلی. گفتند ساعت نه صبح است. تا ساعت هشت شب، از من سوال و جواب کردند. حتی یک ذره آب هم ندادند بخورم. گفتند اینجا می مانی. محسن گفت: تو خیلی از آن هایی که هستند نمی توانی قوی تر باشی، خودت این همه سر و صدا را می شنوی و می دانی چیست، فقط خیالت راحت باشد که از این ها بدتر به تو خواهیم کرد.

گفت: فقط یک کار می کنیم، ممکن است بگذاریم زنده بمانی تا بچه ات به دنیا بیاید. اگر تا آن موقع نتوانستیم [صبر کنیم]، اگر هم نکردیم، نکردیم. مهم نیست. من هم گفتم مهم نیست، مثل تمام انسان هایی که از بین رفتند. واقعا اصلا هم ترسی نداشتم فقط تنها چیزی که داشتم و خیلی ناراحت شدم که اصلا تو نمی توانستی از طبقه ی پایین بروی و صدا و هوار و جیغ را نشنوی.

متاسفانه نمی گذاشتند با هیچ کسی روبرو بشم و کسی را ببینم. چون می دانستند که همه ماها همدیگر را می شناسیم و متاسفانه هیچ کسی نبود. توی آن یک هفته که توی زندان سندج بودم تنها بودم، فقط توی یک سلول کوچک که یک دستشویی و یک تخت تویش بود و هیچ کسی نبود آنجا. بعد از این یک هفته، روز آخر، محسن رضایی آمد و گفت: ما تو را به همان زندان

می کرده اند. مصاحبه شوندگان بر این باورند که اگر زندانی به دلایلی برای مقامات سپاه که امور امنیتی کردستان را در دست داشته اند مهم می بود، محسن رضایی می توانست در یکی از بازدیدهای خود وارد پرونده وی نیز بشود. به نظر می رسد تویا کمانگر هم به دلیل موقعیت همسرش در کومه له و هم به دلیل موضوع گروگانها و مبادله آنها، اهمیت ویژه ای برای مقامات سپاه داشته است.

دهاتی که بودی بر می گردانیم ولی من با رئیس آن زندان صحبت کردم که یا قبل از فارغ شدن تو را اعدام بکنند یا اینکه بگذارند بچه ات به دنیا بیاید بعد تو را اعدام کنند، یا اینکه یک راه دیگر خیلی راحتی هم داری، می توانی با یکی از برادران مسلمان ازدواج کنی. من هم هیچی نگفتم.

من خودم شاکی محسن رضایی هستم. یک بار بدون چشم بند او را دیدم و دو بار با چشم بند که دیگر از روی صدایش او را می شناختم که همان محسن رضایی ست.

بعد من را برگرداندند به همان زندان آبادی نشور. همان جا ماندم، زمستان بود، هوا خیلی سرد بود، دیگر من خواب نداشتم، نمی توانستم بخوابم. بیشتر از ترس، می ترسیدم اگر بخوابم بهم تجاوز کنند.

نگهبانان همان قبلی ها بودند. در همان ده زندگی می کردند. فقط برای عملیات هایی که داشتند، به کومه له حمله می کردند و می رفتند و بیست و چهار ساعته آنجا بودند. من آمدم همان آبادی و رئیس زندان همان آبادی آمد و گفت آقای رضایی باهات صحبت کرده، آخرین حرف را هم زده، حرف او هم حرف من است. یا اینکه با یکی از ماها ازدواج می کنی یا اعدام می شوی. من هیچی نگفتم رفتم توی یک اتاق. در را قفل کردند و نشستیم. بعد دیگر همین طوری ماندم تا تقریباً هفت ماه حاملگی ام آنجا بودم. یعنی دیگر هفت ماه حاملگی ام می شد، ولی دیگر این حرف ها هر روز تکرار می شد. یعنی بحث اذیت کردن، پیشنهاد، می زدند به شیشه که امشب با ما می خوابی یا فردا شب... خب باشه امشب حوصله نداری این کار را بکنی ولی فردا شب چی؟ به ما قول بده با ما بخوابی. حتی خیلی بی تربیت، می گفتند جای دیگر هم نداریم، که تو را ببریم آنجا، همینجا این کار را می کنی. مثلاً مجبوریم توی همین اتاق با هم باشیم. اگر من اوکی کنم، مسئله ای نیست. ما می توانیم این کار را بکنیم. من خیلی فشار روم بود یعنی فشار روحی، این هفت ماهی که آنجا بودم همین طوری ادامه داشت. بعد من از طریق سه چهار نفری که آنجا بودند، به کومه له خبر دادم که وضعیت جسمی و روحی ام این جور است، وضعیت جسمی ام که وقتی پا می شدم اصلاً احساس می کردم می افتادم. بیهوش می شدم. چون هیچی تغذیه نداشتم، حامله هم بودم. آن ها پیغام به کومه له رساندند و آن ها هم قرار بود که من را مرخص کنند، مبادله کنند. آن موقع کومه له به این ها پیام داد که من را ببرند سنندج، تحویل خانواده شوهرم بدهند، با وکالت. در آن موقع دو نفر از حزب الهی ها که برای رژیم هم مهم بودند توسط بچه های پیکار دستگیر شده بودند و به کومه له تحویل داده شده بودند. در واقع دستگیری من بر این اساس بود که من را گروگان بگیرند تا با اون دو نفر تاخت بزنند. آن ها هم دو تا گروگان را عوض کنند.

ولی چون در نهایت مبادله گروگانها انجام نشد، من هم که رفته بودم، مادرم را گرفته بودند، خواهرم را گرفته بودند، دو تا برادرم که خیلی کوچک بودند، شش ساله و هفت ساله بودند آن ها را گرفته بودند، به تشکیلات مخفی شهر هم خبر داده بودند که تمام خانواده اش دستگیر شدند آن هایی که توی شهر بودند و بایستی کاری بکنید. تشکیلات بیرون شهر هم خبر نداشت، که این ماجرا پیش آمده. من را برگرداندند به خانه ی مادرم، من هم رفتم خودم را تسلیم کردم به خاطر مادرم و برادر و خواهرهایی که داشتم.

چهار نفر را دستگیر کرده بودند و برده بودند. مثلا برادرم را به ماشین وصل کرده بودند. حدود صد متر پشت ماشین روی زمین او را کشیده بودند. من رفتم خودم را تسلیم کردم، گفتم من حاضریم بمیرم ولی یک ذره حاضر نیستم خواهر برادرم توی این سن توی این جایی باشند که من بودم. من خودم را تحویل دادم، خواهرم و دو تا برادرم را مرخص کردند؛ کل این جریان سه روز طول کشید.

منتها مادرم را یک هفته گیر دادند، به مادرم گیر داده بودند که باید با ما ازدواج بکنی. به مادرم هم فشار آورده بودند. مادرم بیچاره داشت دیوانه می شد. برای من هم خیلی سخت بود ولی توی یک اتاق هم نبودیم توی این هفته ای که مادرم توی زندان بود. من توی یک اتاق بودم او هم توی یک اتاق.

تمام منطقه کامیاران وقتی که مادرم را گرفتند واقعا اعتراض کردند. تمام مادرهایی که توی سنندج بودند، مادرهای پیشمرگی همه شان آمدند آن جا، گفتند ما حاضریم تمام زندگی مان را بدهیم این آزاد بشود. مادرم بعد از یک هفته آزاد شد. من ماندم. وضعیتی که من توی زندان داشتم همان طور ادامه داشت، تا نه ماه که دیگر بچه ام به دنیا آمد، وقتی که بچه ام به دنیا آمد، توی اتاق هیچی به من ندادند، من سه روز درد داشتم، ولی نمی توانستم پا بشوم، وقتی پا می شدم که برم دستشویی بی حال می شدم و نمی توانستم بچه را هم به دنیا بیاورم. یک قابله هم نیاوردند.

نمی دانم اصلا چطور بچه ام به دنیا آمد. چون من دو روز تمام بی هوش بودم، خونریزی زیادی داشتم، ولی دیگر خواهر بزرگ من را آوردند با ننه ی دلیر. خواهرم می گفت بعد از اینکه آمدیم تو فقط تا اینجاست خون بوده، لباس های خودت زیرت بوده و هیچ چیز دیگری نداشتی و چهار پنج نفر مرد دور و بر اتاق ایستاده بودند که مبادا کسی حمله کند. گفت چنین فضایی بوده وقتی که ما آمدیم تو. من تا بچه ام به دنیا آمده و دو روز بعدش، یعنی سه روز بیهوش بودم، روز بعدش دیگر آنقدر خواهرم داد و بی داد می کند و گریه و زاری می کند، می گوید باید این را ببرید بیمارستان، من را می برند بیمارستان سنندج با چهار ماشین محافظ، تهدید می کنند که وقتی که خوب بشود، باز هم می آیم سراغش. هر روز هم نگهبان داشتم، تمام بیمارستان را به هم می ریزیم. جفتم نیامده بود، عمل کردند، تقریبا بعد از یک روز در بیمارستان به هوش آمدم.

بچه ام یک دختر بود که الان در کردستان است. بعد از دو هفته توی بیمارستان تازه تونستم روی تخت بنشینم. بعد از دو هفته باز هم تشکیلات شهر آمد من را ببرد، ولی وقتی که آمد توی بیمارستان دید چقدر نگهبان توی بیمارستان هست، هر روز دو تا نگهبان جلوی در ورودی ایستاده بودند، [منصرف شد]. بعد از دو هفته دوباره من را بر می گردانند با بچه به اتاقم توی زندان.

ولی آن جا دیگر مادرم بهشان می گوید که من هیچ وقت جانم از جان تو با بیشتر نیست، با من هر کاری بکنید، هر چیزی که دلتان می خواهد، یا اینکه هر دو تایمان را توی بیمارستان سنندج اعدام می کنید یا اینکه من باهاش می آیم. چون من بعد از یک ماه هم نمی توانستم پا شوم آن قدر که ضعیف بودم. دیگر مادرم با من آمد، ولی اصلا نمی توانستم پا بشوم، تکان بخورم، آن قدر که خونریزی داده بودم، در واقع نمی دانم چرا اصلا نمردم. منتها با مادرم من را برگرداندند همان جا. توی همان اتاق زندان.

مادرم یک هفته آنجا بود. کومه له دانسته بود که وضعیت من اینطوری است، تهدید شدیدی کردند، گفتند یا اینکه مرخصش می

کنند یا اینکه تمام دهات را آتش می زنیم. دیگر بعد از دو ماه که بچه دار شدم، می دانستند که وضعیت خیلی وخیمی دارم، این ها خیلی می ترسیدند از کومه له، با چهار نفر ضمانت دو دستگاه خانه، مرخصم کردند.

وقتی که بچه ام به دنیا آمد، یکی از مسئول هایی که همیشه این حرفها را می گفت یک روز آمد جلوی پنجره ی من، قاه قاه خندید، من هم نگاه کردم، گفت: چرا سوال نمی کنی که چرا من خندیدم؟ گفتم: برای من مهم نیست. خنده کنی یا گریه کنی. چون اون هیچوقت نمی خندیدند، همیشه با خشمی می آمدند که من را بترسانند، گفت به مادرت پیشنهاد دادم. بهش گفتم، قول شرف هم دادم، یا اینکه با من ازدواج می کند، هر دوی تان آزاد می شوید، یا اینکه او هم مثل تو می شود. بهش هم گفته ایم که اگر تو هم با ما ازدواج نکنی حتما اعدام می شوی. من هیچی نگفتم، اصلا نمی توانستم باهاشان حرف بزنم. حرفی هم نداشتم بزنم. بعد مادرم را بعد از یک هفته با ضمانت مرخص کردند. مادرم موقع دستگیریش چهل و پنج سالش بود. سال شصت دستگیر شد، الان هفتاد و پنج سالش است.

چند بار به مادرم گفتند ولی مادرم اصلا از هیچ چیز نمی ترسید، آن چه که به دهنش می آمد بهشان می گفت. جلوی مادرم به من می گفتند؛ بعد از زایمان. می گفتند: مهم نیست بچه زنده بماند یا نماند، ما مواظب هستیم که هیچ بلایی الان به سر خودت نیاید و خیلی عالی است و دیگر می توانی با فلانی یا فلانی یا فلانی ازدواج کنی یا اینکه اعدام می شوی. ولی چون مادرم آن موقع دو تا از پسرهایش را هم از دست داده بود از هیچ چیز نمی ترسید. گفت که خانه ام را به آتش زدید، بچه هایم را کشتید، من از هیچ چیزی نمی ترسم، الان هم اینجام، اگر یک قطره خون داشته باشم روی خون تو باست. اصلا نمی گذارم چنین بلایی به سر تو بیاورد. یا اینکه هر دو تایمان اعدام می شویم، یا اینکه هر دو تایمان با هم آزاد می شویم.

خواهر هایم آن موقع پیش یکی از دوستانمان زندگی می کردند. پدرم هم وقتی که ما کوچک بودیم فوت کرده بود. مسئولیت کل زندگی با مادرم بود.

بچه را در این مدت دادند به مادرم. گفتند با خودت ببر. چون ما تصمیم گرفتیم یا ازدواج می کند یا اعدامش می کنیم. بعد مادرم رفت. ولی هر روز می آمد ولی تا آن موقع دیگر هیچ ملاقاتی نداشتم. یعنی هیچ کس حتی یک نفر را هم ندیده بودم. مادرم هر روز می آمد، بچه را به من نشان می داد و می رفت.

بعد از آزادی من مخفی بودم. ولی بایستی هر هفته مادرم به جای من می رفت امضا می داد، مادرم گفت اینطوری نمی شود زندگی کرد، یا تو باید وایسی خودت را توی شهر آشکار کنی، یا اینکه بیا برو بیرون. خب بروی بیرون بهتر است چون برای من هم سخت است، بچه های دیگر هم جانشان در خطر است. با دستور کومه له علنی شدم. تا سال شصت و سه توی شهر ماندم. هر هفته پنج شنبه می رفتم اطلاعات سنندج امضا می کردم که هستم.

بچه هم تا سه سال پیشم بود. بعد دیگر هر هفته امضا می دادم که هر زمانی آن ها بفهمند با کومه له تماس گرفتم بدون هیچ تردیدی اعدام بشوم.

این طوری خیلی برایم فشار بود. از لحاظ پلیسی بر من فشار می آمد. یعنی هر جا که می رفتم تعقیب بودم، بعد دیگر گفتم نمی توانم اینطوری زندگی کنم. آمدم با دخترم بیرون. بهمن سال شصت و سه آمدم بیرون. رفتم کردستان عراق. مقر ما آنجا بود. رفتم پیش رفقای کومه له. تا نود و یک (۱۳۷۰) توی عراق بودم، بعد آمدم ترکیه، شش ماه بودم، نود و دو رسیدم، دخترم بعد از شش ماه، یا یک سال دقیقا یادم نیست، توی عراق که بودیم، آن موقع شرایط کردستان عراق هم خیلی بد بود، دوران حلبچه بود و جمهوری اسلامی هم هر نقطه ای که ما بودیم بمباران می کرد. کومه له گفت که آن هایی که بچه دارند، هر کسی که امکان دارد بچه ها را بفرستد به شهر. من از طریق مادر یکی از پیشمرگه ها، دخترم را فرستادم ایران پیش عموی او، تا دو هزار و یک که دخترم را توی ترکیه دیدمش. یعنی شانزده سالش بود. الان دیگر توی ایران بزرگ شده و ازدواج کرده و او که یادش نیست می گوید هر وقت که از جلوی آن دهات رد می شوم، من که خاطره ای ندارم از آن چیزها ولی الان از جلوی او که رد می شوم، حالت بدی دارم، دوست ندارم اصلا حتی بینم. خیلی حالت بدی دارم.

از خود زندانبانی که همیشه به من پیشنهاد می کرد شنیدم که تو چرا نمی گذاری با تو همخوابی بکنیم، توی زندان مرکزی سنندج بعد توی پادگان، مخصوصا توی ساواک گفت آنهایی که اعدام می شوند، اکثرا سه چهار بار با برادرهای پاسدار همخوابی می کنند بعد اعدام می شوند. واقعیش را بخوای این خیلی از لحاظ روحی روی من تاثیر گذاشته بود. خیلی. آماده بودم بهم تجاوز بکنند. چون از هیچ کس هم شرم و حیا نداشتند، انسانیت توی وجودشان نبود، منتها نمی توانستند. بعدا وقتی آزاد شده بودم رفتم پیش مادرم، دیگر هیچ جایی را نداشتم آنجا زندگی می کردم، آنجا دیگر راحت می توانستم بخوابم. منتها [مادرم] می گفت هیچ وقت تو نمی توانی بخوابی. تو از خواب بیدار می شوی و راه می روی. تو گریه می کنی. تو از خواب می پری، آنجا می نشینی. اصلا من نمی دانستم این چیزها را. حدود سه سال طول کشید. حرفش را هم هیچ موقع نزدم. به مادرم یک بار گفتم که چنین پیشنهادی بهم کردند. به برادرم که آمد اینجا، چون هر دو تایمان زندانی بودیم، و او می دانست روش زندان چطور بوده، مخصوصا سال شصت، که اوایل تشکیلات مخفی بود که خیلی ها را دستگیر می کردند، برادرم گفت اصلا مهم نیست حتی اگر به تو ده بار هم تجاوز می کردند، اصلا مهم نبود، مهم این بود که تو روی اعتقادات و عقاید خودت مانده بودی و هیچی دست آن ها ندادی. من هم همین کار را کردم منتها به من تجاوز نکردند. شکنجه کردند، الان هم نمی توانم بعد از چند سال راحت بخوابم.

من خودم کلا گفتم توی این یک سال و خرده ای که توی زندان بودم حاضر بودم، بهشان هم می گفتم، حاضر بودم هر روز چهل تا شلاق بخورم ولی یک بار بهم نگویند که بهت تجاوز می کنیم. اونها به سینه و این جاها [اندام تناسلی را نشان می دهد] را دست می زدند، این خیلی برای من مهم بود، نمی دانم بخاطر اینکه بگویم "ناموس" یا بدن من، اصلا این چیز مال من بود. شلاق برای من خیلی راحت تر بود از لحاظ روحی. منتها وقتی من را اینطوری هل می دادند و سینه ام را می گرفتند، چه شب می خوابیدم چه روز اگر راه می رفتم، احساس می کردم یک گرگ بهم حمله کرده. یک گرگی که اصلا حق نداشته به من حمله کرده منتها خب نمی توانستی هیچی بهش بگویی. برای من خیلی سخت بود. چرا؟ نمی دانم. حتی بهشان می گفتم، التماس می کردم. فکر می کنم آن ها هم می دانستند که این برای من سنگین است و راحت نیستم حتی با گفتنش. ممکن است یک روز هم

بتوانند عملی اش کنند، تجاوز بکنند، هیچ برایشان مهم نبود. ولی برای من خیلی مسئله ی گفتنش خیلی مهم بود. گفتم که خیلی پیش می آمد کومه له ضربه می زد به آن دهات، مین گذاری می کرد برای ماشین هایشان، مین می گذاشتند توی نقطه های مختلف کامیاران هر بار که مثلا یک دهاتی یک گلوله ای شلیک می کرد، این ها می رفتند، چهل ماشین می رفت، بعد می آمدند فورا به من خبر می دادند، گفتند الان رفتند، یک تعدادی با کومه له درگیر هستند. بعد می آمدند هجوم می کردند سر من. صبح ساعت هشت با این شروع می شد تا چهار و پنج بعد از ظهر. این برای من خیلی مهم بود. یعنی نمی توانستم هیچ کاری بکنم، یا هیچی بخورم. بهشان می گفتم دوست دارم الان مثلا این دست های من را هر روز آویزان بکنی، شلاق بزنی تا شب ولی این جمله را نگویی یا دست به من نزنی، من از لحاظ روحی داغون می شوم وقتی به من دست می زنی. یا یکی یک تکه از بدنم را بگیرد، مثلا یک جایی را کبود بکنند. این برای من سخت بود از لحاظ روحی. یعنی برایم قابل حل نبود. نمی دانستم چرا؟ می دانستم انسان های بی شرف و مزدور هستند. آن چیزی که آزارت می دهد این است که لذت جنسی آن ها را حس می کردی.

دقیقا وقتی که زندانی ای را می گیرند شلاق می زنند، داد زدنش برای آن ها لذت بخش است. همان قدر هم به زنی آن زمان ها تجاوز می کردند و الان به مردها هم تجاوز می کنند، وقتی که به تو حرکتی مثل تجاوز یا گرفتن سینه، دست به آلت جنسی زدن، بدن را لمس کردن، آن ها لذت می برند. این شکنجه است. شکنجه ی روحی است.

من فکر می کنم اینکه هوس داشته باشند یا اینکه دوست داشته باشند با من، به من نوعی تجاوز بکنند، این قسمت خیلی کوچکش است. ولی اینش برای آن ها مهم است که تحقیرت کنند و خردت کنند. آن دوران یعنی شصت تا شصت و یک خیلی از رفقای ما را اینطوری کردند. الان هم که بهش فکر می کنم اگر یک نفر را بیاورند توی تلویزیون و در رابطه با شکنجه و تجاوز صحبت می کنند، من نمی توانم راستش را بخواهید نگاهش کنم. توی هر کانالی باشد. یعنی فورا عوضش می کنم. چون می گویم بین این انسان اصلا انسانیت در او کجا بوده، یا کجا هست؟ چون فقط من می دانم که توی آن زندان ها چقدر اذیت می کردند، چقدر بارو را روی زمین می خواباندند و بهش تجاوز می کردند. شکنجه اش می دادند، سعی می کردند انسانیتش را، آن احساس انسانی که توش بوده را خرد بکنند. در واقع مسئله اصلی شان این بوده.

شب ها قبل از اینکه خوابم برود همیشه یادم می آید، می آیند و می روند، قطعاً ولی دیگر سخت است. راستش را بخواهی خودم دوست ندارم فکر کنم به این اتفاقات.

۴ ۴. وارد آوردن ضربه به اندامهای جنسی

وارد آوردن ضربه به اندام تناسلی زنان اصطلاحی است که ما برای مجموعه ای از شکنجه های بدنی که زندانیان زن آنها را با عباراتی مثل "لگد به وسط پا"، "لگد به باسن" و "لگد به پشت" توصیف می کنند به کار می بریم.

اگرچه در روند این تحقیق به شهادتهای پراکنده ای، به عنوان مثال در زندان های اصفهان، و نیز زندان اوین تهران^{۳۹۵}، در مورد وارد آوردن ضربه به اندام تناسلی زنان و حتی سقط جنین بر اثر ضربات وارده به اندامهای تناسلی در زندانهای مختلف برخوردیم اما به نظر می رسد انجام تحقیق مستقلی درباره اینکه چنین روشی که در بسیاری از اوقات منجر به پارگی و خونریزی رحم می شده تا چه حد در زندانهای شهرهای مختلف عمومیت داشته است هنوز لازم است.

نتایج تحقیق ما نشان می دهد که حداقل در یک زندان یعنی زندان قزل حصار، که تعداد بسیار زیادی زن زندانی در آن نگه داری می شدند، وارد آوردن ضربه به اندام تناسلی یکی از روشهای متداول شکنجه و تنبیه بوده است.

هرچند آمار دقیقی از تعداد زندانیان زنی که در فاصله سالهای ۱۳۶۰ تا ۱۳۶۴ در زندان قزل حصار در حبس بوده اند وجود ندارد اما براساس توصیف مصاحبه شوندگان این تحقیق، به طور میانگین بیش از ۵۰۰ زن زندانی در بندهای مختلف زندان قزل حصار زندانی بوده اند.



حاج داود رحمانی

حاج داود رحمانی که در فاصله تابستان ۱۳۶۰ تا تیرماه ۱۳۶۳، با حکم اسدالله لاجوردی، رییس سازمان زندانهای تهران، رییس زندان قزل حصار بوده و قدرت مطلقه ای در اعمال شکنجه بر زندانیان سیاسی در این زندان داشته است، روشهای گوناگونی را

^{۳۹۵} شهادت های صنم احمدی و سودابه اردوان، عدالت برای ایران

برای شکنجه زندانیان به کار گرفته که برخی از آنها (مانند قبرها یا دستگاهها)، در شکل و گستردگی اجرا، منحصر به فرد بوده اند.^{۳۹۶}

همانطور که گفته شد، یکی از شکنجه هایی که در این زندان عمومیت داشته، وارد آوردن ضربه به اندام تناسلی زنان زندانی بوده است. حاج داود که زندانیان زن او را فردی درشت هیکل با دستها و پاهای بزرگ توصیف کرده اند، خود شخصا و نیز به طور جمعی با کارکنان مرد زندان قزل حصار کرارا و همراه با شکنجه ها و آزارهای دیگر از جمله آزارهای کلامی، به اندامهای تناسلی زنان زندانی ضربه وارد می کرده است.

در شهریور سال ۱۳۶۰، یکی دو ماه پس از آغاز دستگیری های گسترده فعالان سیاسی در سرتاسر ایران، از آنجایی که بیشتر شهرستانهای کوچک زندانهای برای زنان نداشته است، زنان زندانی را از این شهرستانها به زندان قزل حصار در حومه شهر کرج و نزدیک تهران منتقل کردند. بیشتر این زنان، در شهرهای خود محاکمه و محکوم به حبس شده بودند و برای گذراندن دوران حبس خود، از بازدیدگاههای سپاه و کمیته در شهرستانها، به زندان قزل حصار منتقل می شدند.



فرزانه زلفی، ۱۶ ساله و دانش آموز، که در اواخر مرداد ۱۳۶۰ از بازدیدگاهی در مسجد سلیمان به قزل حصار منتقل شده است می گوید:

شهریور ۶۰ بود، ما بچه های شهرستان را تازه برده بودند آنجا. حدود ۳۰۰-۴۰۰ نفر بودیم. راهروی طولی بود که بندها را از هم جدا می کرد. آنقدر دراز بود که خودشان با دوچرخه از اول تا آخر آن می رفتند. ما را بردند آنجا و گفتند باید این مسیر را سینه خیز بروید... ما بینمان مادرهای مسن داشتیم که ناراحتی قلبی داشتند. یک دختر نه ساله به اسم فاطمه بین ما بود. خلاصه گفتند باید سینه خیز بروید و هیچکس هم مستثنی نیست. می گفتند باید تمام مسیر را سینه خیز بروید و برگردید. بعد همانطور که می رفتیم و دیگر انرژی نداشتیم، مرتب هفت، هشت تا پاسدار با پوتینشان می زدند وسط پای ما. خود من خونریزی کردم، بچه های دیگر هم همینطور. اصلا دیگر نوار بهداشتی به همه بچه ها نمی رسید. فاطمه آنجا برای اولین بار پیود شد... هنوز الان هم که دارم صحبت می کنم درد رو در بدنم احساس می کنم... یعنی تصور کن بیشتر از ۳۰۰ تا زن با چادر و چشم بند دارند توی یک راهرو سینه خیز می روند و به آنها که آخر می مانند لگد می زنند و می گویند باید بروی جلو. مدام با پوتینشان می زدند وسط پای ما و می گفتند: سلیطه! یا فحشهایی مثل این. من اولین بار بود که این جور فحشها را می شنیدم. حاج احمد، معاون حاج داود یکی از کسانی بود

^{۳۹۶} برای اطلاعات بیشتر در زمینه موارد نقض شدید حقوق بشر زندانیان سیاسی زن که از سوی حاج داود رحمانی اعمال می شده، به ضمیمه های این گزارش مراجعه کنید.

که فحش می داد. باید اینقدر سریع می رفتیم که به اول صف برسیم چون اگر آخر می ماندیم دوباره بهمان می زدند. اون مادری که گفتم و خیلی از بچه های دیگر قلبشان گرفت.^{۳۹۷}

فرزانه زلفی همچنین به یاد می آورد که یکی از کسانی که در سینه خیزها و بعد از آن، بسیار کتک خورد، مینا توده روستا بوده که چند روز بعد از آن اعدام شده است:

”فردای آن روز ما را سرپا ننگه داشتند و بی خوابی دادند. بی خوابی یکی از کارهای خیلی متداولشان بود و واقعا تاثیر می گذاشت. بچه ها همه دچار حالت های روانی شده بودند... حاج داود به بعضی ها گیر می داد. آن روز هم آمد و به مینا توده روستا و یک نفر دیگر گیر داد. ما یک سری این طرف بند و یک سری آن طرف بند، کنار سلولها، ایستاده نگه داشته شده بودیم. حاج داود مینا توده روستا را صدا کرد و آوردش وسط و شروع کرد به پشتش و توی باسنش لگد زدن؛ باسن مینا توده روستا کمی از روی مانتو برجسته بود [چون توی بند بودیم] چادر نپوشیده بود. فردایش هم گفتند وسائش را جمع کند و برود. بعد هم شنیدیم که اعدام شده، در حالی که فقط یک سال حکم داشت... آن یکی هم که آن روز حاج داود خیلی به باسنش زد، صورت و هیكل بسیار زیبایی داشت و جزو کسانی بود که حاج داود به خاطر زیباییشان رویشان حساس بود و آزارشان می داد.“^{۳۹۸}

مینا توده روستا، هوادار سازمان مجاهدین خلق، در هنگام دستگیری ۲۱ ساله و در یکی از روستاهای کرج معلم بوده است. فرزانه زلفی، او را دختری بسیار آرام و متین توصیف می کند. براساس اطلاعات منتشره در سایت بنیاد برومند، وی در ۱۲ شهریور ۱۳۶۰ در کرج تیرباران شده است. از جزییات محاکمه و حکم وی اطلاع دقیقی در دست نیست

سینه خیز بردن و وارد آوردن ضربه به اندامهای تناسلی در زندان قزل حصار محدود به همان یک بار نبوده است. نیلوفر شیرزادی می گوید:

”به هر بابایی اون بیرون سوء قصد می شد، می دونستیم اون شب می آیند سراغمون. بچه ها هر چی روسری و پارچه اضافی داشتند می بستند اینجاشون [به زیر شکم اشاره می کند]. می دونستیم که [حاج داود] ما رو می بره سینه خیز و از پشت می زنه. اینجاها [مجددا به زیر شکم اشاره می کند] رو می زنه. طول واحد رو تا زیر هشت ما چشم بسته سینه خیز می رفتیم و با همه چیز کتک می خوردیم. با زنجیر، قنடاق تفنگ، چوب، کابل، لگد. حتی بعضی از پاسدارها پاشون رو می گذاشتند روی پای ما که ما رو متوقف کنند بعد می زدند که چرا عقب موندی. یک سری از بچه ها که به خاطر توانایی فیزیکی شون نمی تونستند با بقیه پیش برند بیشتر از همه کتک می خوردند... خود من رو چندین بار از پشت زدند... مجبور بودی برای اینکه نخوری، از دوست بغل دستی ات جلو بزنی، بعد می دونستی اگر جلو بزنی، اون می خوره... اینقدر این اتفاق [ضربه به اندامهای تناسلی] همراه با شکنجه های دیگه بود،

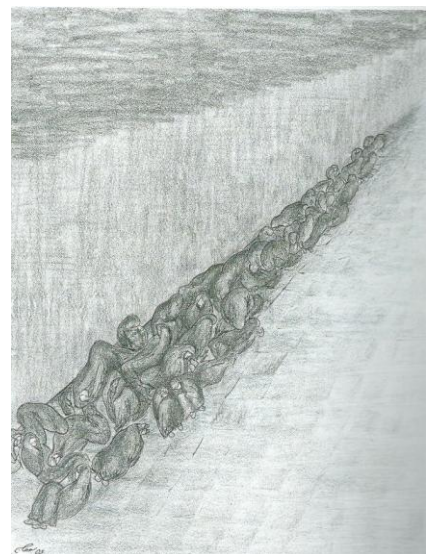
^{۳۹۷} شهادت فرزانه زلفی، عدالت برای ایران

^{۳۹۸} شهادت فرزانه زلفی، عدالت برای ایران

اینقدر در هم گره خورده بود که خود ما، به خاطر دردش، به خاطر استرس وحشتناکی که روی ما بود و فقط سعی می کردیم که تحمل کنیم که نشکنیم، قادر به تفکیک نبودیم...^{۳۹۹}

همانطور که گفته شد، یکی از تنبیهات دیگر رایج در زندان قزل حصار، ایستادن با چادر و چشم بند رو به دیوار و بی خوابی دادن بوده است. سودابه اردوان که در سال ۱۳۶۰ از اوین به قزل حصار برده شده از "شبهای بی نهایت" زندان قزل حصار به عنوان یکی از موارد بی خوابی دادن و کتک زدن زندانیان زن یاد می کند:

"شبهای بی نهایت اصطلاحی بود که خود حاجی [داود رحمانی] استفاده می کرد. قضیه از این قرار بود که بچه ها، چیزهایی مثل کاردستی ها یا وسائل شخصی شان که براساس گزارشی که توایی به اسم سهیلا حاجی زاده که مسئول بند ۸ زندان قزل حصار بود داده بود، ضبط شده بود را از اتاق سهیلا برداشته بودند. حاجی هم آمد و پرسید: کی این کار رو کرده و طبیعتاً کسی چیزی نگفت. حاجی هم همه را برد توی راهرو درازی که بندها را به هم وصل می کرد و رو به دیوار، با چشم بند و چادر ایستاند و با چند پاسدار دیگر شروع کرد به کتک زدن ما. با هر چیزی که دستشان می آمد می زدند. حاجی می گفت این شبا تا بی نهایت ادامه داره و همینطور فحش می دادند و می زدند تا اینکه ۳ و ۴ بعد از نیمه شب که دیگر آنقدر زده بودند که از نفس افتاده بودند می رفتند. ما هم همانجا از شدت درد و خستگی توی راهروی خیلی سرد، روی زمین ولو می شدیم... این تنبیه ده شب طول کشید تا اینکه خود زندانبانان خسته شدند."^{۴۰۰}



تقاشی که سودابه اردوان، براساس تصویری که در یکی از "شبهای بی نهایت" کشیده بوده، در بیرون از زندان بازسازی کرده است.^{۴۰۱}

^{۳۹۹} شهادت نیلوفر شیرزادی، عدالت برای ایران

^{۴۰۰} شهادت سودابه اردوان، عدالت برای ایران

^{۴۰۱} یادنگاره های زندان، همان، ص ۴۶

براساس شهادت برخی از زندانیان، بی‌خوابی دادن و کتک زدن در زندان قزل حصار با وارد آوردن ضربه به اندامهای تناسلی همراه بوده است. زندانیان در این حالت، ساعت‌های متوالی، بیخوابی داده می‌شدند و حق نداشتند برای رفع خستگی به دیوار نزدیک شوند. منیره برادران می‌گوید:

”سال ۶۲ بود که ما را خیلی تنبیه می‌کردند. شبهای زیادی ما رو می‌بردند سرپا می‌ایستاندند. گاهی روز هم ادامه پیدا می‌کرد. بعضی از بچه‌ها را دو سه روز هم‌بستوری سرپا می‌ایستاندند. می‌دونیم که چقدر سخت است، به هر حال تو کم‌ترت درد می‌گیری، خسته می‌شودی، و مثلاً چه می‌دانم می‌خواهی تکیه بدهی به دیوار، یا سرت رو نزدیک کنی به دیوار، یه جوروی بود که حتی اگر یواشکی نوک انگشتت را می‌گذاشتی به دیوار، کلی خستگی ات در می‌رفت. بعد اگر فقط کمی به دیوار نزدیک می‌شدی، یکهو، ناگافل، نگهبانها که کفش کتونی می‌پوشیدند که صدای پاشون نیاد، از پشت به آدم لگد می‌زدند... حاجی ولی پوتین سربازی داشت و از همان سربند با سر و صدا و مسخره کردن زندانی‌ها وارد می‌شد. بعد یک دفعه ممکن بود از پشت به آدم لگد بزند. لگد حاجی معروف بود. از پشت می‌زد وسط پای تو و تو بلند می‌شدی و می‌افتادی روی زمین. یعنی خود من اینطوری برام اتفاق افتاد. بعضی از بچه‌ها بعدش به خونریزی می‌افتادند ولی من یادم نیست که خونریزی کرده باشم.“^{۴۰۲}

پروانه علیزاده علت شکنجه‌های بدنی و آزارهای کلامی را که در زندان قزل حصار بر زنان اعمال می‌شد این می‌داند که حاج داود رحمانی و سایر زندانبانان زندان قزل حصار، آدم‌های لمپنی بودند که زن را فقط برای ”سکس“ مناسب می‌دیدند و نمی‌توانستند قبول کنند که زن می‌تواند برای خودش کسی باشد و قدرتی داشته باشد. بنابراین به این شیوه‌ها می‌خواستند آنها را تحقیر کنند.^{۴۰۳}

اما فرزانه زلفی می‌گوید: ”من برایم روشن است که چرا می‌زدند وسط پا. به نظرم جمهوری اسلامی به دلیل مذهبی بودن به این قضیه هم نگاهی ایدئولوژیک داشت، یعنی ما را به عنوان اسیرهایی می‌دید که به خودش اجازه می‌داد هرجوری با ما رفتار کند. در واقع ما را صاحب خودش می‌دانست. طبق قرآن، تجاوز به اسیر جنگی آزاد است... خیلی وقتها، بازجوایی که با بچه‌ها رفتار وحشیانه داشتند، می‌گفتند: اینها اسرای ما هستند، اینها زن هستند و ما اجازه داریم بهشان تجاوز کنیم.“^{۴۰۴}

^{۴۰۲} شهادت منیره برادران، عدالت برای ایران

^{۴۰۳} نقل به مضمون از شهادت پروانه علیزاده، عدالت برای ایران

^{۴۰۴} شهادت فرزانه زلفی، عدالت برای ایران

۵. شکنجه های و خشونت های مبتنی بر جنسیت

زنان زندانی سیاسی، تنها به دلیل زن بودن خود در زندانهای دهه ۶۰، خشونت های منحصر به فرد را تجربه کرده اند. آنها به خاطر زن بودن مجبور به سرکردن چادر بوده اند؛ در حالی که مردان جز اندک مواردی در برخی از سالها در برخی از زندانهای شهرستانها، حتی مجبور به پوشیدن لباس زندان نشده اند. همچنین در حالی که مردان سیگاری غالباً و به خصوص پس از طی مراحل بازجویی و بازپرسی و محاکمه، سهمیه سیگار داشته اند، تنها به این دلیل که گردانندگان زندان سیگار کشیدن را برای زنان قبیح می دانسته اند، عده ای از زنان که سیگاری بوده اند، از سیگار محروم بوده اند. این وضعیت تنها در زندانهای تهران پس از بازدید یک هیات دولتی و شکایت زندانیان زن برای برخی از آنها تغییر کرد.

اما یکی از شدیدترین و رایج ترین خشونت های یاد شده، مربوط به زمانهایی بوده که این زنان عادت ماهانه می شده اند. بسیاری از آنها، در زمانی که در فضاهایی کاملاً مردانه، در اتاق بازجویی، در زمان شکنجه و یا در سلولهای زندانهایی که توسط مردان اداره می شده متوجه علائم خونریزی ماهانه شده اند و در حالی که با عذاب حاصل از شرم و خجالت، چاره ای جز درخواست نوار بهداشتی از مردان بازجو یا زندانبان نداشته اند، با تحقیر و توهین از سوی آنها و یا محرومیت مطلق یا نسبی از وسایل لازم بهداشتی روبه رو می شده اند. منیره برادران خاطره خود از دختری جوان را تعریف می کند که به دلیل شرم، به جای درخواست نوار بهداشتی از زندانبانان مرد، لباسهای خود را تکه تکه کرده بود و هر بار از تکه ای از لباسهایش استفاده می کرد^{۴۰۵}. سارا، ل. یک سلول را در زندان تبریز به یاد می آورد که در آن دختران زندانی اسیر رییس زندانی شده بودند که هیچگونه آشنایی با مسائل زنانه نداشته و از دادن نوار بهداشتی به آنان خودداری می کرده است. به روایت او زمین این سلول و لباسهای زندانیان حبس شده در آن پر از لکه های خون خشک شده یا تازه بوده است^{۴۰۶}. نوار بهداشتی در بیشتر زندانهای دیگر نیز بسیار کمتر از میزان نیاز و با برخوردهایی تحقیر آمیز به زندانیان زن داده می شده است^{۴۰۷}. فرخنده آشنا روایت می کند که در راهروهای منتهی به شعبه های دادسرای اوین، در کنار دختر ۱۴-۱۵ ساله ای نشسته بوده که خونریزی ماهانه داشته است. فرخنده آشنا که مانند همه زندانیان چشمهایش بسته بوده می گوید: "وقتی بازجو او را برای بازجویی بلند کرد، با صدای بلند گفت: "اه! اینم که همیشه رگل است!" و پرتش کرد روی زمین. صدا از این دختر در نیومد!"^{۴۰۸}

یکی دیگر از موارد خشونت های مبتنی بر جنسیت که زنان زندان تجربه کرده اند، شکنجه و آزار زنان به خاطر آنچه از سوی مسئولان زندان رفتارهای "همجنس بازنه" توصیف می شده بوده است. منیره برادران تجربه دختر جوانی به نام میترا را روایت می کند که در سال ۱۳۶۰ در زندان اوین به دلیل رابطه عاشقانه با همبندی اش پروین، چندین ضربه شلاق خورده است. این دو نفر را پس از تنبیه شدید، از هم جدا کرده اند^{۴۰۹}. میترا حقیقت لاگر نیز می گوید: "وقتی در زمستان سال ۶۱ وارد زندان عادل آباد شیراز

^{۴۰۵} شهادت منیره برادران، عدالت برای ایران

^{۴۰۶} شهادت سارا، ل.، عدالت برای ایران

^{۴۰۷} شهادت های ثریا زنگیاری، منیره برادران، عدالت برای ایران

^{۴۰۸} شهادت فرخنده آشنا، عدالت برای ایران

^{۴۰۹} شهادت منیره برادران، عدالت برای ایران

شدم همه تعریف می کردند که چند ماه، هر شب دو دختر را که توابعها گزارش داده بودند با هم رابطه دارند از بالای پله ها پایین می انداختند و کتک می زدند و تحقیر می کردند و نه فقط آن دو نفر که بقیه زندانیان را هم به طور مداوم عذاب می داده اند^{۴۱۰}.

اما اگر مواردی که در بالا به اجمال بیان شد جزو خشونت‌های مبتنی بر جنسیت به حساب آوریم، همانگونه که خواهیم دید، خشونت اعمال شده بر زنانی که بارداری، زایمان و یا مادری را در زندانهای دهه ۶۰ تجربه کرده اند، به حدی شدید بوده که کاملاً در تعریف حقوق بین الملل از شکنجه می گنجد. از این رو، بخشی مستقل را که در ادامه خواهد آمد به شکنجه های ناشی از مادر بودن در زندان اختصاص داده ایم.

مادری در زندان

کنوانسیون منع شکنجه، هر عملی را که از سوی مقامات رسمی یا افراد منتسب به آنها انجام شود و درد و یا رنج شدید جسمی و یا روحی ایجاد کند، شکنجه تعریف می کند. مقایسه این تعریف با شهادت زنان زندانی که باردار بوده اند، در زمان بازداشت زایمان کرده و یا به همراه فرزندان خود زندانی بوده اند به آسانی این نتیجه را به دست می دهد که صرف "مادری" در زندانهای دهه ۶۰، مصداق شکنجه بوده است.

جوان بودن بیشتر زندانیان زن در دهه ۶۰ باعث شده بود که تعداد قابل توجهی از زنان زندانی که عمدتاً تازه ازدواج کرده بودند، در هنگام بازداشت یا باردار باشند یا کودکان خردسال داشته باشند. بسیاری از آنها به این دلیل که نوزادانشان هنوز شیر مادر می خورده اند یا کسی از اعضای خانواده در لحظه دستگیری نبوده که بچه را به او بدهند، با فرزندان خود بازداشت شده و روزهای اول بازداشت و بازجویی را که سخت ترین ساعتها و لحظات زندان بوده، به همراه فرزندانشان تحمل کرده اند.

۱۵ نفر از کسانی که با آنها مصاحبه کرده ایم، در زمان دستگیری یا باردار بوده و در حین بازداشت، زایمان یا سقط جنین کرده اند و یا اینکه به همراه کودکان خردسال خود بازداشت شده اند (جدول زیر). سقط جنین در اثر شکنجه های جسمی، زایمان در شرایط بسیار دشوار و محرومیت از امکانات پزشکی و درمانی، محرومیت شدید امکانات لازم برای فرزند خردسال از قبیل شیرخشک، پوشک و یا حتی کهنه، تهدید به گرفتن بچه و سپردن او به پرورشگاه، رنج ناشی از کابل خوردن و شکنجه شدن در مقابل چشمان کودک خردسال و.. مصادیق مختلفی از شکنجه بوده که این دسته از مصاحبه شوندگان تمام یا بخشی از آنها را تجربه کرده اند. تنها در بند ۴ زندان قزل حصار، بین اردیبهشت و آذر ۱۳۶۱، ۱۹ کودک نوزاد تا سه ساله به همراه مادرانشان زندانی بوده اند^{۴۱۱}. به این ترتیب، شمار قابل توجهی از زندانیان زن، تنها به خاطر مادر بودن یا مادر شدن، شکنجه هایی را متحمل شده اند که مردان زندانی، در شرایط مشابه سنی و سازمانی و اتهامی هیچگونه تصویری از آن ندارند. به همین دلیل، با اینکه این دسته از شکنجه ها، شکنجه یا آزار جنسی به شمار نمی آیند اما از آنجایی که مصداق بارز شکنجه های مبتنی بر جنسیت هستند که به طرز وسیع و در زندانهای مختلف اعمال می شده اند، بخشی از این گزارش را به آن اختصاص داده ایم. به خصوص که این

^{۴۱۰} شهادت میترا لاگر، عدالت برای ایران

^{۴۱۱} شهادت سهیلا بهادری، عدالت برای ایران

دسته از زنان زندانی تاکید داشته اند که درد و رنج ناشی از شکنجه هایی که به دلیل مادر بودن تحمل کرده اند، گاه طاقت فرساتر از ضربات کابل بوده و آثار آن تا امروز بر روح آنان و فرزندانشان باقی مانده است.

نام و نام خانوادگی	زندان محل حبس	باردار در زمان بازداشت	سقط جنین در زمان بازداشت	زایمان در زمان بازداشت	بازداشت به همراه کودک خردسال	شرح حال
۱ آذر آل کنعان	زندان سنندج، اوین					در پاییز سال ۱۳۶۱ در کردستان به همراه دختر یک ساله اش دستگیر می شود و حدود یک سال و نیم پس از دستگیری، به همراه دخترش در زندانهای سنندج و اوین در حبس بوده است.
۲ بانو صابری	بازداشتگاه کمیته مشترک					کل خانواده در سال ۱۳۶۵ دستگیر می شوند. او به همراه دختر دو سال و نیمه ساله و پسر سه ماهه بیش از دو ماه در سلولی در کمیته مشترک به سر برده است.
۳ توپا کمانگر	بازداشتگاه نشور					در زمان بازداشت در ابتدای بارداری بوده و بدون هیچ امکانات درمانی به تنهایی در سلول انفرادی زایمان می کند، بیهوش می شود و پس از سه روز، در حالی که غرق خون بوده، خواهرش را برای کمک به او و بچه می آورند.
۴ ثریا زنگباری	زندان اوین					در ۱۰ شهریور ۱۳۶۴، با فرزند ۵۳ روزه و همسرش دستگیر می شود. ۶ ماه در ۲۰۹ با نوزاد پسرش در انفرادی بوده است و پس از آن تا سال ۱۳۶۷، با فرزندش در حبس بوده است.
۵ سارا رهایی	زندان اوین					تیرماه ۶۲، درست در سالروز تولد دو سالگی پسرش دستگیر می شود، در حالی که نمی دانسته برای بار دوم حامله نیز هست. همسر سه روز قبل دستگیر شده. بچه دوم همان روزهای اول پس از بازداشت سقط شده است. پسرش تا زمان آزادی با او در زندان بوده است.

۶	سارا، ل	زندان تبریز				با بچه یک ساله دستگیر شده و به دلیل عدم امکانات، فشار طاقت فرسایی را متحمل شده است.
۷	سهیلا بهادری	زندان قزل حصار				در سال ۶۰ به همراه پسر دوماه و نیمه اش دستگیر می شود و تا پایان سال ۶۱ در زندان قزل حصار حبس بوده است.
۸	سعیده سیابی	زندان تبریز				با همسر و فرزند چهارماهه اش دستگیر می شود، همسرش اعدام می شود و در مقابل چشم بچه چهارماهه به او تجاوز می شود. بچه تا ۵ سالگی و بیرون آمدن از زندان با او بوده است
۹	شایسته وطن دوست	زندان بندرانزلی				در روزهای ابتدایی بارداری دستگیر می شود و به دلیل شکنجه های شدید تا آخر بارداری، وضعیت بحرانی داشته است. دخترش در زندان به دنیا می آید و تا ۱۴ ماهگی به همراه وی در زندان بوده است.
۱۰	فریبا ثابت	زندان اوین				دختر ۸ ماهه اش تا حدود دو سالگی با او در زندان بوده ر حالی که پدر، به دلیل تحت تعقیب بودن مجبور به ترک کشور شده بود.
۱۱	کیانوش اعتمادی	کمیته مشترک				در زمان بازداشت چند هفته از بارداری اش می گذشته و در اثر ضربات ناشی از مشت و لگد بازجویی با نام مستعار حمید در کمیته مشترک، به خونریزی می افتد و سقط جنین می کند.
۱۲	مونا روشن	بازداشتگاه کمیته کرج				یک ماه پس از دستگیری خرداد ۶۳- فرزندش در بیمارستانی در کرج به دنیا می آید. او در آخرین ماه بارداری خود ۷۰ ضربه شلاق خورده است. نوزاد را در بیمارستان به مادرشوهر وی می دهند و او را به زندان بازمی گردانند.
۱۳	منیژه	بازداشتگاه سپاه گچساران				حدود یک ماه مانده به وضع حمل دستگیر می شد و در شرایطی بسیار نامطلوب، در یک کانتینر به همراه ۱۸ زن دیگر تا زمان زایمان در بازداشت به سر می برد.

۱۴	مهری القاسپور	کمیته صحرا- اهواز			در سال ۱۳۶۱ در حالی که چند روز از زایمان سزارین او گذشته بوده و شوهرش به تازگی در یک درگیری کشته شده بود با نوزاد چند روزه اش دستگیر می شود.
۱۵	ویولت	زندان اوین			در ۲۹ سالگی، زمانی که یک ماهه حامله بوده، در اثر شکنجه پس از دومین دستگیری، سقط جنین می کند.

۱. سقط جنین در اثر شکنجه های جسمی

زندانیان زن موارد متعدد سقط جنین در اثر شکنجه جسمی را در میان هم بندان خود گزارش می کنند. حداقل دو نفر از مصاحبه شوندگان این تحقیق، خود سقط جنین بر اثر شدت شکنجه های جسمی را تجربه کرده اند. سارا رهایی که که در سالروز تولد پسر دو ساله اش دستگیر می شود تنها زمانی مطمئن می شود که مجدداً باردار بوده که در زیر ضربات کابل در همان روزهای اول پس از دستگیری به خونریزی می افتد و بعدها که توسط پزشکی در زندان معاینه می شود به وی گفته می شود که فرزندش سقط شده است. او می گوید: "من حتی به بازجو هم گفتم که عقب انداخته ام اما این هیچ تاثیری در شکنجه نداشت."

کیانوش اعتمادی نیز وقتی برخلاف خواست بازجو، از همکاری کردن در شناسایی یکی از فعالان چپ خودداری می کند، بر اثر ضربات تنبیهی وی که به نام حمید خود را معرفی کرده و در کمیته مشترک مسئول پرونده وی بوده، سقط جنین کرده است: "آنقدر این بی همه چیز لگد می زد درست وسط پایم که همان آنجا احساس کردم اتفاقی افتاده. گفتم باید من بروم توال. او هم اصلاً عین خیالش نبود. من را با لگد برد توی اتاق. اتاق بازجویی هم نبود. یک اتاق بود، اصلاً دیوانه شده بود. نمی دانم چطوری بگویم. واقعا وحشی شده بود. تا این که همان طور که من جیغ و داد می کردم ول کرد رفت بیرون ولی نگذاشت دستشویی بروم. رفت. کسی نبود که به داد من برسد. یکی دیگر آمد و گفتم من باید بروم توال. گفتم: من فکر می کنم سقط جنین کردم. همین طوری مرا نشانند آنجا. همه لباسم خونی شده بود. تا اینکه رفتند یکی را آوردند."^{۴۱۲}

حتی در مواردی که شکنجه منجر به سقط جنین نشده، زنان باردار زندانی همواره نگران سقط شدن یا ناقص شدن جنین بوده اند. مونا روشن می گوید: "همیشه احساس می کردم یه بچه مرده به دنیا می آرم. چون اصلاً به ما غذا نمی دادند."^{۴۱۳}

^{۴۱۲} شهادت کیانوش اعتمادی، عدالت برای ایران

^{۴۱۳} شهادت مونا روشن، عدالت برای ایران

۲. بارداری و زایمان در شرایط بسیار دشوار و محرومیت از امکانات پزشکی و درمانی

شهادتهای متعدد نشان می دهد زنان باردار که در سالهای اولیه دهه ۶۰ دستگیر می شدند، از ابتدایی ترین امکانات پزشکی و مراقبتی محروم بوده اند. منیژه که در خرداد ۶۰، در حالی که ماههای آخر بارداری خود را می گذرانده، در شهر کوچک گچساران دستگیر شده می گوید:

”خیلی دوران سختی بود، چون بسیار بد و یار بودم. ما رو داخل یک اتاق کوچک ۲ در ۳ که بهش کانتینر می گفتند و در حیات اطلاعات سپاه، جایی که سابقا ساواک بود نگه داشته بودند. ما ۱۸ نفر داخل اون اتاق بودیم. نمی تونستیم صاف بخوابیم. یعنی یه عده باید پاشون اونور می شد، یه عده پاشون اینور. من و یک نفر دیگه حامله بودیم و هوا داخل اون کانتینر خیلی داغ بود.“^{۴۱۴}

منیژه بعدها برای زایمان آزاد می شود اما تا ۷ سال بعد، اجازه نمی یابد از شهر کوچک گچساران خارج شود و هر هفته باید خود را به مقامات محلی معرفی می کرده است.

شایسته وطن دوست که که یک بار از سال ۶۰ تا زمستان سال ۶۴ در زندان بوده، اندکی پس از ازدواج و در حالی که باردار بوده برای دومین بار در تابستان سال ۱۳۶۵ و تنها پس از ۶ ماه که از آزادی می گذشت مجددا دستگیر می شود. او آنقدر در طول بازجویی کتک خورده بوده که به قول خودش ”تا ماه های آخر بچه ام وسط پاهام بود. راه نمی توانستم بروم. نمی توانستم سر پا بمانم.“^{۴۱۵}

تنها شهادت شایسته نیست که ثابت می کند برخلاف تصورات معمول، بارداری زنان نه تنها باعث تخفیف در اعمال شکنجه یا ملایم تر شدن برخوردها نمی شده بلکه زنان باردار پاره ای تحقیرها یا توهین های جنسی را به طور ویژه تجربه کرده اند. مونا روشن که به همراه همسرش در کرج دستگیر شده می گوید: ”من بهشون می گفتن من حامله ام و اینا با فحش و تحقیر به من جواب می دادن. بعد شروع کردند دست و پامو بستن به تخت و شروع کردن به شلاق زدن. من تو این فاصله هی جیغ می کشیدم و تکون می خوردم. که یهو اومد و [به بغل] نشست روی کمرم. مرتب هم فحش و تحقیر بود که تو به فکر بچته نبودی و اگه این برنامه ها رو داشتی چرا بچه دار شدید و یه مشت فحشهای خیلی رکیک که الان واقعا من کلماتش یاد نمی آد...“^{۴۱۶}

توبا کمانگر که بیشتر دوران بارداری، زایمان و چند وقت پس از آن را در بازداشتگاهی در ده نشور در نزدیکی کامیاران و تحت تهدید مدام تجاوز بوده است^{۴۱۷}، زایمان خود را چنین توصیف می کند:

”وقتی که بچه ام به دنیا آمد، توی اتاق هیچی به من ندادند، من سه روز درد داشتم، ولی نمی توانستم پا بشوم، وقتی پا می شدم که برم دستشویی بی حال می شدم و نمی توانستم بچه را هم به دنیا بیاورم. یک قابله هم نیاوردند. نمی دانم اصلا چطور بچه ام به دنیا آمد. چون من دو روز تمام بی هوش بودم، خونریزی زیادی داشتم، ولی دیگه خواهر بزرگ من را آوردند با ننه ی دلیر. خواهرم می گفت بعد از اینکه آمدیم توفقط تا اینجاست خون بوده، لباس های خودت زیرت بوده و

^{۴۱۴} شهادت روح انگیز، عدالت برای ایران

^{۴۱۵} شهادت شایسته وطن دوست، عدالت برای ایران

^{۴۱۶} شهادت مونا روشن، عدالت برای ایران

^{۴۱۷} متن کامل شهادت توبا کمانگر در بخش مربوط به تجاوزهای موردی در همین گزارش آمده است.

هیچ چیز دیگری نداشتی و چهار پنج نفر مرد دور و بر اتاق ایستاده بودند که مبادا کسی حمله کند. گفت چنین فضایی بوده وقتی که ما آمدم تو. من تا بچه ام به دنیا آمده و دو روز بعدش، یعنی سه روز بیهوش بودم، روز بعدش دیگر آنقدر خواهرم داد و بی داد می کند و گریه و زاری می کند، می گوید باید این را ببرید بیمارستان، من را می برند بیمارستان سندانج با چهار ماشین محافظ، تهدید می کنند که وقتی که خوب بشود، باز هم می آیم سراغش. هر روز هم نگهبان داشتم، تمام بیمارستان را به هم می ریزیم. جفتم نیامده بود، عمل کردند، تقریباً بعد از یک روز در بیمارستان به هوش آمدم. بعد از دو هفته دوباره من را بر می گردانند با بچه به اتاقم توی زندان. بچه ام یک دختر بود که الان در کردستان است.^{۴۱۸}

۳. محرومیت شدید امکانات لازم برای فرزند خردسال

همانطور که گفته شد، بسیاری از زنان با فرزندان شیرخواره خود دستگیر می شدند؛ فرزندان که نیاز به امکانات و مراقبت‌های ویژه داشته اند. به اغلب زنانی که با آنها مصاحبه کرده ایم اجازه داده نشده در هنگام دستگیری امکانات لازم برای بچه از قبیل شیرخشک، پوشک یا لباس اضافی بردارند و یا به آنها گفته شده که فقط برای چند ساعت وسایل لازم را بردارند زیرا به زودی آزاد می شوند. در حالی که دوران بازجویی و بازداشت آنها ماهها طول کشیده و اغلب در این دوران، محرومیت شدید از امکانات لازم برای فرزندان‌شان را تجربه کرده اند.

گرسنگی و نبودن غذا برای نوزادان در بیشتر شهادتهای مادران تکرار می شود. سعیده سیابی روایت می کند که چگونه برای ساکت کردن فرزند گرسنه چهار ماهه اش، از خون خود به او داده است:

”روز اول، شیر من خشک شد. طوری شد که دیگر وقتی بچه می خواست مک بزند خون می آمد. حالا از استرس بود یا شکنجه، بچه مدت ها گرسنگی کشید تا اینکه در وعده های بعدی دیدم هیچ چاره ای ندارم. غذا که برایمان می آوردند مثلاً سیب زمینی یا اگر اسمش را بشود گذاشت قرمه سبزی یا لویا می آوردند، کیفیت غذاها خیلی بد بود، پوستشان را می کندم و توی دهانم می جویدم و می گذاشتم تو دهان بچه ام. بچه ی چهارماهه با حبوبات و غذاهای سنگین داشت تغذیه می شد. چون غذا خیلی کم بود پسر من از بی غذایی ناله می کرد مخصوصاً به خاطر اینکه من اطلاعات نداده بودم و می گفتند هیچ همکاری نکردی و اطلاعات ندادی، غذاها را کمتر و کمتر می کردند که اصلاً به خودم هم نمی رسید. وقتی می دیدم پسر آنقدر گرسنه است سر انگشتانم را می جویدم خون می آمد می گذاشتم مک می زد. روزی یک وعده غذا هم نمی دادند. به خاطر گرسنگی محض پسر من این کار را می کردم. من چاره ی دیگری نداشتم وقتی آن قدر گریه می کرد از گرسنگی، بی تابی می کرد من به غیر از این چاره ای نداشتم تو سلول انفرادی. واقعا وقتی یادم می افتد هیچ وقت نمی توانم خودم را ببخشم. هنوز هم که هنوز است هیچ وقت نتوانسته ام به چشم های پسر نگاه کنم، همیشه احساس می کنم نگاهم دزدیده می شود از پسر.^{۴۱۹}

ثریا زنگباری شرایطی را توصیف می کند که در طول شش ماه انفرادی، آب جوش برای درست کردن شیر خشک و کهنه برای عوض کردن نوزاد ۴۵ روزه اش نداشته است:

^{۴۱۸} شهادت توبا کمانگیر، عدالت برای ایران

^{۴۱۹} شهادت سعیده سیابی، عدالت برای ایران

”شیرم کم بود، نمی رسید و بچه گرسنه اش بود، مدام جیغ می زد. بعد هم مهم ترین چیزی که تو تمام مدت انفرادی بود این بود که شکمش اصلا کار نمی کرد، هیچی هم که نبود. مثلا یک هفته می گذشت، بچه شکمش کار نمی کرد، پاهایش را جمع می کرد تو شکمش، جیغ می زد. ساعت ها من توی سلول راه می رفتم این جیغ می زد و از درد از سر و کول من می رفت بالا. کهنه اش را باز می کردم می دیدم خونی است. آن قدر که فشار می آورد. یک بار بچه ام که شکمش کار نمی کرد، ساعت ها و ساعت ها جیغ زد، نگهبان آمد در زد و گفت بچه را بده و من بهش دادم. فقط یک لحظه طول کشید. گفت بچه را بده، من آن قدر خسته و درمانده بودم [که دادم]، در را بست و رفت. یک ثانیه طول کشید و من یک دفعه فکر کردم: ای داد بی داد من بچه را با دست خودم دادم رفت. همان جا ماندم. واقعا احساس می کردم سنگ شدم و فکر می کردم تمام شد دیگر. تا اینکه بچه را آورد، صدایش را از دور شنیدم که گریه اش نزدیک می شد. بچه را آورد، کهنه اش را باز کرده بودم و من مدت ها تو تن این همین طور می گشتم دنبال جای سوزن. فکر می کردم به این آمپول زدند برای اینکه بکشندش، برای اینکه از توی سلول نباید صدا بیاید بیرون. من روزها و روزها منتظر بودم که اتفاقی برایش بیفتد. [فکر می کردم] بهش یک آمپول زده اند که بکشنش.

...دکتر بود ولی فایده نداشت. دکتر شمس آنجا بود که خودش هم زندانی بود. خیلی هم دکتر خوبی بود. من مرتب می گفتم که بچه ام را باید ببرم دکتر، تا من را بردند پیشش. اوایل شیر خشک بهم داده بودند؛ شیر خشکی که خانواده ام می آوردند، ولی آب جوش بهم نمی دادند. مدام در می زدم می گفتم: آب جوش می خواهم. می گفت: ظرف بده برایت بیاورم. در حالی که وقتی آدم را می خواهند بگذارند در سلول انفرادی، تمام تن آدم را می گردند و هیچی نمی توانی با خودت ببری. می گفتم: ندارم، می گفت: مسئله ی خودت است. در را می بست و می رفت. هی بچه جیغ می زد. من تا مدت ها، وقتی اولین قوطی شیرم خالی شد، توی اون آب جوش می گرفتم که آب زرد می شد وقتی می ریختم تو شیشه به بچه بدهم، آب زرد بود به خاطر اینکه قوطی زنگ زده بود و وقتی بهش می دادم آنچنان اضطرابی من را می گرفت که این چه بلایی به سر بچه می آورد. ولی چاره ای نداشتم. بچه گرسنه بود باید بهش می دادم.

کهنه نداشتم برای بچه ام. یک تیکه پارچه بود زیر دستشویی آویزان کرده بودند احتمالا برای تمیز کردن آنجا، یک کهنه معمولی هم داشتم، یک نصفه بسته پوشکی که با خودم از خانه آورده بودم هم تمام شده بود. از خانه هم هیچی نیامده بود چون آن موقع هنوز ملاقات نداشتم. بنابراین همینها را استفاده می کردم، کهنه را بهش می بستم، بعد روسری خودم را می بستم. در طول روز کهنه و روسری را می بستم، شب روسری خودم را در می آوردم می شستم عوض می کردم، خشکش می کردم، بعد که روسری خشک می شد به عنوان ملحفه برایش استفاده می کردم چون پتوهای سربازی خیلی زبر بودند. بعد صبح دوباره پا می شدم، روسری ام این دفعه رلش عوض می شد می شد کهنه، کهنه اش را می شستم، آن قدر فشار می دادم که گاهی وقت ها دست هایم تاول می زد، هی بادش می زدم تو دستم، خشک بشود، بلافاصله عوضش می کردم روسری ام را می شستم تا می خواستند من را بازجویی کنند روسری بگذارم سرم بروم بازجویی. آن یکی پارچه که خیلی کوچک بود، زیاد به درد نمی خورد، روسری ام بود و کهنه بود که استفاده می کردم. یک بار هم که صبح پاشدم کهنه اش را شستم خشک کردم، باز کردم عوض کنم دیدم جیش

کرده، یک دایره بزرگ وسطش خیس است، ولی همان موقع [نگهبان] در را باز کرد و گفت که باید بروم بازجویی. فرصت نکردم بشورم. همان جوری گذاشتم رو سرم و رفتم.^{۴۲۰}

رنج ناشی از گرسنگی یا غیربهداشتی بودن وضعیت بچه، تنها درد شدیدی نیست که آنها تجربه کرده اند. آنها خود مواردی را که فرزندان خردسالشان به بیماری مبتلا شده اند، بدترین لحظات زندان توصیف می کنند.

سارا رهایی که پس از بازجویی های اولیه با کودک دو ساله اش به یکی از سلولهای بند ۲۰۹ زندان اوین منتقل شده می گوید:

”پسرم اسهال شدید گرفته بود؛ بسیار شدید. توی توالت فرنگی توی سلول دوپست و نه، می گرفتمش بالا، همینطور آب ازش می رفت. هم سلولی هام دو تا دختر کرد عضو کومه له بودند. گفتند کاغذ بگذار زیر در سلول که بیابند^{۴۲۱}، من یک کاغذ گذاشتم زیر در. آن موقع ها مسئول سلول و چای دادن و ... یک دختر تواب بود؛ فکر می کنم بعدها اعدامش کردند. بعد من به ایشان گفتم که بچه ی من خیلی مریض است لطفا اگر می شود به بازجو بگو بچه ی من را دکتر ببرند. گفت: من خبر می دهم. حالا این از بازجو بدتر بود. رفت خبر داد و من و پسرم را بردند پیش شیخ الاسلام زاده^{۴۲۲}. گفت که این راست روده شده، باید آب و مایعات و سرم خوراکی با کمپوت بهش داده بشود. نمی دانم شهادت علی^{۴۲۳} و اینجور چیزها بود، بازجو ها سه چهار روز نبودند. بعد مرا آوردند توی بند، نسخه را دادم به همین سهیلا و گفت من می دهم به بازجوی. یک روز گذشت. این بچه چشم هایش خشک شده بود، حال خراب و اصلا نمی دانستم چه کار کنم. هیچی نداشتم. نه کهنه نه شورت اضافی. هیچی. همین لباس خودمان تمان بود. دوباره این کاغذ را گذاشتم و پرسیدم: پس چی شد؟ حداقل یک لیوان آب جوش یا چای بدهید من به این بچه بدم. گفته بود شیرت را هم بهش نده ولی من داشتم شیر می دادم و این هی بدترش می کرد. رفت و دو سه ساعت بعدش آمد و دو تا بیسکویت مادر از توی دریچه آنجا پرت کرد برای من. من هم دیگر حال خودم را نفهمیدم، هرچه فحش بود [نثارش کردم] که مگر بچه ی من سگ است؟ تو با من مشکل داری با من برخورد کن، من یک مادرم تو چرا برای من بیسکویت آوردی پرت کردی از توی دریچه؟! یعنی در را هم باز نکرد. می توانست در را باز کند به شکل یک آدم به دست من بدهد. روانی شده بودم، بعد صدای من رفته بود به بازجوها رسیده بود. بازجو آمد گفت چادرت را سرت کن بیا. بچه را بغل کردم و رفتم. فکر کن ما را کجا انداختند؟ ما را انداختند در یک اتاق که همه در و دیوار پر از گه بود، پر از خون بود. همه اینجوری کپه کپه، پشه هم پُر. در و دیوار خونی بود به شکلی که مثلا دست را کشیده باشند، خون پاشیده شده باشد، مشخص بود که جایی است برای تنبیه. سلول نبود چون سلول معمولا یک دستشویی و توالت فرنگی داشت. حالا بچه مریض تو بغل من، ما چهار پنج ساعتی آنجا بودیم. من چادر را کشیده بودم رو خودم و خوشبختانه شیر آب آنجا بود. من مرتبا آب به تن این بچه می زدم و دست هایش را خنک

^{۴۲۰} شهادت ثریا زنگیاری، عدالت برای ایران

^{۴۲۱} در بند ۲۰۹ زندانبان اجازه نداشته اند برای خبر کردن زندانبان، به در بزندن یا صدا کنند. تنها می توانسته اند کاغذی را از زیر در سلول رد کنند تا زندانبان ببیند و به سراغ آنها بیاید. این روند معمولا بسیار طول می کشید.

^{۴۲۲} دکتر سید شجاع الدین شیخ الاسلام زاده، وزیر بهداشتی دولت هویدا بود که پس از کنار رفتن هویدا و روی کار آمدن جمشید آموزگار، برای آرام کردن انقلابیون، به همراه هویدا و عده ای دیگر از دولتمردان نزدیک به هویدا زندانی شد. او که در روز ۲۲ بهمن و باز شدن در زندانها از زندان بیرون آمده بود، مجدداً بازداشت و محاکمه شد و چند سالی را در زندان گذراند. او در بهداری زندان اوین بیماران و یا آسیب دیدگان شکنجه را مداوا می کرد.

^{۴۲۳} منظور، امام علی، امام اول شیعیان است

می کردم. هر جا پا می گذاشتی خون و گه ها تپاله تپاله گذاشته بودند. دیوار پر از خون بود و کثیف. من آمدم بچه ام را روی شونه ام گذاشتم چادر را کشیدم رویش. خسته شده بودم، همش توی بغلم بود. هیچ جایی نبود که این بچه را بگذارم، آنجا گذاشتم، چادرم را هم کشیدم روش و گفتم سرت را بگذار رو سر من. بچه هم سرش را گذاشته بود. بعد از چهار پنج ساعت ما را صدا کردند. گفت: که باید ازش [از سهیلا حیدر زاده] معذرت بخواهی. گفتم من هیچ وقت معذرت نمی خواهم. چون که من از ایشان آب خواستم، دکتر این نسخه را داده، گفت: این مقصر نبوده، گفتم: مقصر نبوده ولی می توانست بیسکویت را برای من پرت نکند. گفت: باید ازش معذرت بخواهی. گفتم: من معذرت نمی خواهم من کار خطایی نکرده ام. من را بردند توی سلول. هم سلولی هام گفتند: از ما هم آمدند تحقیق کردند که چه اتفاقی افتاده که گفته بودند که این بیسکویت را پرت کرد از توی دریچه و در را هم باز نکرد. دیدم که حدودا ده دقیقه، بیست دقیقه بعدش که من آمدم همین سهیلا حیدر زاده، آمد گفت: معذرت می خواهم. بعد ما هم هیچی نگفتیم. دو سه روز گذشت برای من چای و آب جوش آوردند. یک کاسه ماست هم آوردند.^{۴۴}

ثریا زنگباری نیز می گوید: "یک بار تو یک سلول بچه ام تب کرد و دچار تشنج شد. این به قدری برای من دردناک بود که سال های سال حتی وقتی از ذهنم می گذشت دچار تشنج می شدم.

وقتی سه ماهش شد، گفتم باید بروم پیش دکتر، وقت واکنش است و باید واکنس بزند. بردم بهش واکنس زد. گفتم: من شنیده ام که بچه وقتی واکنس می زند، تب می کند، و وقتی تب می کند ممکن است تشنج بگیرد و من اصلا نمی دانم چه کار کنم. خیلی می ترسم. گفت: من دارو می دهم، هر وقت دیدی دارد تب می کند دارویش را بهش بده. من آمدم توی بند گفتم: دارویش را دکتر گفته می دهد. گفت: هنوز دارویش نیامده، هر وقت آمد بهت می دهم. من را انداخت توی سلول. من هی منتظر شدم، از دارو که خبری نبود، یواش یواش دیدم بچه شروع کرد به نق زدن. در زدم، همیشه هم در می زدی می آمد داد و بیداد و مشت و لگد. گفت: هنوز دارویش نیامده. بعد بچه هی نق زدنش بیشتر شد. دست زدم به تنش دیدم گرم شده. هی نق می زد و یواش یواش شروع کرد به گریه. من هم هی در می زدم هی دوباره لگد و داد و بیداد. هی صدای بچه می رفت بالا، دست می زدم، تنش هی گرم تر می شد. هی گریه می کرد. لپ هایش قرمز شده بود. فایده ای نداشت. هی توی سلول راه می رفتم گاه گذاری در می زدم، اصلا نمی آمدند. یک دفعه دیدم خیلی داغ شده، لباس هایش را باز کردم و در آورده بودم هیچ فایده ای نداشت، ساعت ها گریه می کرد و داغ و قرمز شده بود، نشسته بودم رو زمین بچه را گذاشته بودم روی زانویم، کهنه و لباس هایش را باز کرده بودم، لخت، همین جوری نگاهش می کردم، گریه می کرد، من هم گریه می کردم. بعد یک دفعه حس کردم یک طرف صورتش متشنج شد. بعد آن طرف صورتش و تمام بدنش متشنج شد. اصلا نفهمیدم چه کار باید بکنم فقط پرتش کردم، بلند شدم هیچی هم نداشتم، مشت را پر از آب سرد می کردم و می پاشیدم رویش. همین طور پر می کردم، می پاشیدم نمی دانم چقدر این کار را کردم که وقتی دست زدم به تنش یخ شده بود دیگر. بعد از یک مدتی تازه آمد در را باز کرد. وقتی حال من را دید دیگر این دفعه از خیر مشت و لگد و جیغ و داد و همه چیز گذشت. یک نصفه آسپرین گذاشته بود کف دستش آورده بود. آن قدر هم دستش

^{۴۴} شهادت سارا رهایی، عدالت برای ایران

کثیف بود که اصلاً قرص را به بچه ندادم. بعد که رفتم پیش دکتر شمس برایش تعریف کردم این جور شده، گفت خیلی خطر بزرگی را رد کردی چون بچه وقتی تبش می رود بالا نباید اینجوری به سرعت تبش را آورد پایین. خیلی خطرناک بود.^{۴۲۵}

فرزند ثریا زنگباری در بند عمومی و تا پنج سالگی با او در زندان زندگی می کرده است.

بانو صابری که به همراه دختر دو سال و پنج ماهه و پسر سه ماهه اش، بیش از دو ماه در سلولی در کمیته مشترک زندانی بوده می گوید: "...مگر من چقدر وقت دستشویی داشتم؟! توی این وقتی کم که می رفتم دستشویی باید تند و تند باید کهنه ها را هم می شستم. کهنه هم که نداشتم. لباسی که موقع دستگیری زیر مانتو تن خودم بود، یک پیراهن تترون زرد بود با لبه ها و کمربند قهوه ای که مادرم برایم دوخته بود. آستینهایش را پاره کرده بودم و به جای کهنه برای پسر استفاده کنم. بعد این ها را می بردم توی دستشویی، بچه را می گذاشتم روی زمین، به بهاره می گفتم تو سر این را گرم کن، تند تند کهنه ها را می شستم، به بهاره می گفتم: زود جیشت را بکن و گرنه دیگر نمی توانی بیایی، بعد بچه را می شستم و بغل می کردم. بعضی وقت ها خودم نمی رسیدم کاری کنم. نه صابونی داشتم نه تاییدی داشتم نه هیچی."^{۴۲۶}

بانو صابری نیز تحت فشار شدید ناشی از بیماری فرزند خردسالش قرار گرفته است: "وقتی ما را گرفتند، تازه دیروزش بچه را ختنه کرده بودم. باید با الکل سفید او را می شستم و تمیز می کردم. ولی آنجا امکانات نداری که بتوانی این کارها را بکنی، برای همین عفونت کرد. بچه جیغ می زد و گریه می کرد و من هر کاری می کردم نمی توانستم آرامش کنم. سر آلت تناسلی اش بزرگ شده بود؛ چرکی و عفونی. این ها هم می زدند به در می گفتند این بچه را خفه کن. یک روز من این بچه را باز کرده بودم، خیلی هم ناراحت بودم دست زدم به آلت تناسلی بیژن چرک ازش پاشید بالا. من خیلی ناراحت بودم باز کرده بود این هم داشت گریه می کرد. اطراف آلت تناسلی چرکی و قرمز بود. یک دفعه دیدم گفت: چشم بندت را بزن. من چشم بندم را زدم، آمد تو و تا آمد جمله اش را تمام کند که این بچه را ... خودش بچه را دید. به من گفت: این چه وضعی است. گفتم این بچه ختنه شده، من که می گویم این را ختنه کردم، بچه احتیاج به رسیدگی دارد. بعد به من گفت که این بچه دارد جور پدر و مادرش را پس می دهد. من هم برای اولین بار بود که یک قطره اشک از زیر چشم بندم آمد بیرون. گفتم: برو سلول بغلی را هم خالی کن پدر و مادر من را هم بیاور جور من را پس بدهند. فردایش آمدند بچه را از من گرفتند، اسم و آدرس دکترش را هم گرفتند. شبش هم من را بردند بیمارستانی در خیابان ایرانشهر که می گفتند مال سپاه است."^{۴۲۷}

وی درباره کمبود شدید غذا برای خود و فرزندانش می گوید: "بهار گرسنه اش می شد. وقتی می رفتیم بازجویی دستش را می زد به دهانش و می کشید روی میزهایشان چون خورده های غذایی که باز حوها خورده بودند ریخته بود؛ آنها را می خورد."^{۴۲۸}

^{۴۲۵} شهادت ثریا زنگباری، عدالت برای ایران

^{۴۲۶} شهادت بانو صابری، عدالت برای ایران

^{۴۲۷} همان

^{۴۲۸} همان

۴. تهدید به گرفتن فرزند، جدایی از فرزند

یکی از تهدیدهای متداول در روند بازجویی درمورد زنانی که با نوزادان یا فرزندان خردسالشان دستگیر شده بودند این بود که فرزندان را از آنها می‌گیرند و به پرورشگاه یا خانواده‌هایی واگذار می‌کنند که لیاقت بزرگ کردن آنها را داشته باشند. حداقل در دو مورد (در زندان کارون اهواز و زندان بندرانزلی)، زندانیان شهادت داده‌اند که فرزندان زنان زندانی مجاهد را که پدر و مادرشان اعدام شده بوده‌اند را به جای تحویل به خانواده مادر یا پدر، به خانواده‌های "حزب‌اللهی" که بچه‌دار نمی‌شدند داده بودند.^{۴۲۹}

ثریا زنگباری می‌گوید: "دم به ساعت بهم می‌گفتند که بچه‌ات را ازت می‌گیریم، تو لایق مادر بودن نیستی. این یکی از بزرگترین ترس‌های من بود. یعنی هر روز که من از خواب بیدار می‌شدم، بچه را بغل می‌کردم و به اولین چیزی که فکر می‌کردم این بود که چند روز دیگر دارمش. هر بار که بازجویی صدایم می‌کردند، باهش حرف می‌زدم می‌گفتم: نمی‌دانم برگشتی می‌توانم تو را با خودم داشته باشم... چون می‌دیدم که آنهایی که شکنجه شده‌اند، روی زمین خودشان را می‌کشند نمی‌فهمیدم اگر من آن حالت را داشته باشم چطوری می‌توانم بچه را بغل کنم، پس حتما بچه را از من می‌گیرند. این یکی از بزرگ‌ترین نگرانی‌های من بود. یکی هم این بود که بی‌هوا یک دفعه می‌زدند توی سرم. من شوکه می‌شدم می‌ترسیدم بچه را بیندازم، بچه را چنگ می‌زدم جیغش در می‌آمد. این هم مدام اتفاق می‌افتاد."^{۴۳۰}

مهری القاسپور که چند روز پس از زایمان سزارین، به همراه نوزادش بازداشت می‌شود و در روزهای اول در کمیته صحرای اهواز از دیدن نوزادش محروم بوده می‌گوید: "بازجو آمد گفت: می‌دانی، ما اصلا بچه‌ات را می‌دهیم به یک خانواده‌ی حزب‌اللهی که یک دختر خیلی خوب حزب‌اللهی [ازش در بیارند] یعنی این بیشتر من را کشت؛ بیشتر از کابل‌ها. حساب کن تو یک آدمی هستی که به شدت شکنجه شدی، [به خاطر سزارین] خونریزی داری، یک ساعتی هم بهت سرم وصل بوده و اصلا گیج و منگی و هزار و یک چیز توی سر آدم هست، چی را باید بگویدی، چی را نگویدی، چه کار باید بکنی، بعد هم یک بچه‌ای داری و فکر اینکه این بچه چه خواهد شد. نکنه نیاورندش؟! نکنه بهش شیر ندهند؟! نکنه بدهندش به یک خانواده‌ی حزب‌اللهی؟! یعنی همه این‌ها توی سر من می‌دوید... توی آن چهار روزی که من توی کمیته‌ی صحرا و کمیته‌ی عملیات بودم، بچه را ندیدم. مرتب هم می‌گفتم: بچه‌ام، بچه شیر خورده؟ می‌گفت: خیالت راحت باشد بچه الان پیش یک خانواده‌ی حزب‌اللهی است، آن‌ها حتما بهش شیر داده‌اند. بعد اندوه این من را کشت. هنوز هم این موضوع اذیت می‌کند. بعضی اوقات فکر می‌کنم: راستی اگر این اتفاق می‌افتاد چی؟ بچگی‌های دخترم همیشه من را اذیت می‌کند."^{۴۳۱}

شهادتهای متعدد که مربوط به زندانهای مختلف در شهرهای مختلف است نشان می‌دهد چگونه زنان باردار و مادران جوان به یک گونه و با گفتارهایی مشابه، به عنوان زنان خرابی که لیاقت مادری ندارند مورد خطاب بازجویان قرار می‌گرفته‌اند و مدام این تهدید که فرزندان را از آنها می‌گیرند، بالای سرشان بوده است. شهادت مهری القاسپور در زمینه رنجی که این زنان جوان

^{۴۲۹} شهادتهای مهری القاسپور و شایسته وطن دوست، عدالت برای ایران

^{۴۳۰} شهادت ثریا زنگباری، عدالت برای ایران

^{۴۳۱} شهادت مهری القاسپور، عدالت برای ایران

کشیده اند بسیار روشن‌گرانه است: "بهشان گفتم: می شود بچه ام را بیاورید شیرش بدهم؟ گفتند: بچه ای که نطفه اش حرام است به شیر احتیاج ندارد. گفت: ما از کجا بدانیم این بچه مال شوهرت است. شما که به این چیزها اعتقاد ندارید. تو توی خانه ی تیمی بودی. بعد من فکر کردم این بچه را شیر نمی دهند تا... بعد این درد من را کشت. هنوز که هنوز است اذیتم می کند. یعنی آن چیزی که من را خیلی اذیت می کند نه کابل ها، بلکه آن اتفاقی است که توی آن مدت برای بچه ام پیش آمد."^{۴۳۲}

مدتی بعد مهری به دلیل شیوع بیماری پوستی گال در زندان کارون اهواز، دخترش مرضیه را به مادرش در بیرون از زندان می سپارد. به دلیل عدم توانایی مادر در نگه داری فرزند خردسال، سرپرستی او به خواهر مهری که از طرفداران جمهوری اسلامی بوده سپرده می شود. به همین دلیل مهری در طول ۸ سال زندان جز چند بار با دخترش ملاقات نمی کند. به دختر خردسال مهری گفته نشده بود که مادرش در زندان است و او مادر واقعی خود را به عنوان "خاله کمونیسته" می شناخته است. مهری پس از آزادی با تلاش بسیار توانست فرزند خود را از خواهرش پس بگیرد.

سعیده سیابی نیز شرایطی مشابه را در زندان تبریز در مورد خود و نوزاد چهار ماهه اش تجربه کرده است:

" یکی از شکنجه هایی که کردند گفتند تو مادر بی دینی هستی، مادر مسلمان باید بچه را... این بچه مال خداست مال اسلام است، تو لایقش نیستی، ازت می گیریم و می دهیم بهزیستی بزرگ می کند، تو شامل موهبتی که خدا بهت داده نیستی و بعد یک پاسدار زن را فرستادند، پاسدار زن را ما می توانستیم بینیم، پاسدار زن را فرستادند که لگد زدم تو شکمش که رفت. پاسدار مرد آمد، بچه را کامل توی بغلم فشرده بودم اول زور زد که دست هایم را باز کند که نتوانست، گرفت از شانه های پسر و کشید. کشید بالا که از بغلم در بیاورد با نهایت مقاومت روبرو شد ولی متأسفانه همان لحظه یک صدایی پشت ستون فقرات پسر حس کردم تقی کرد، احساس کردم بچه ام دارد دو نیمه می شود، بی اختیار دستم باز شد. دست هایم باز شد و پسر را از بغلم کشید و آن درد را هنوز هم که هنوز است دارد. پسر بعدا عصب سیاتیکش اذیتش می کرد و آن مهره ای که من می دانستم کدام مهره اش است چون با تمام وجودم حس کردم از کجا صدای مهره اش آمد. بعدا دقیقا همان جا دست می گذاشت و درد می کشید. قبل از اینکه بیایم کانادا می بردمش دکتر. وقتی من آمدم کانادا او شانزده - هفده سالش بود و درد کمرش خیلی بیشتر شده بود. آن قدر ایبوپروفن خورده بود که الان هم دندان هایش و استخوانش به حد زیادی پوکی پیدا کرده."^{۴۳۳}

با اینکه نگه داری از فرزندان خردسال در زندان بسیار سخت بود، اما جدایی از آنها هم دردی شدید برای مادران به همراه داشت؛ دردی که برخی از آنها تا امروز از آن رنج می برد. مونا روشن که بلافاصله پس از وضع حمل، نوزادش را به مادر همسرش تحویل داده اند می گوید: " اصلا با من هیچ توافقی نشد. اصلا به من اجازه ندادند که تصمیم بگیرم بچه رو نگه دارم یا بدهم به مادر شوهرم. من در هر صورت مادر بودم، تازه مادر بودن رو حس می کردم و تازه شیر اومده بود تو سینه هام و تازه می خواستم این حسم رو با گرفتن بچه تو بغلم و شیر دادنش بیشتر حس بکنم که این رو هم از من گرفتند. اصلا به همین هدف به مادر شوهرم ملاقات دادند چون اصلا توی تمام اون هفت هشت ماه بعد از دستگیری ملاقات نداشتیم. اون خانمه که پاسدار بود و تنها کسی بود

^{۴۳۲} شهادت مهری القاسپور، عدالت برای ایران

^{۴۳۳} شهادت سعیده سیابی، عدالت برای ایران

که اجازه داشتم باهاش حرف بزنم گفت: ما اصلا جا نداریم برای بچه و برادرها تصمیم گرفتن که بچه تو تحویل خانواده بدی. من شبش تب و لرز شدید کردم. پرستارا گفتند که این تب شیره و تو الان سینه‌ها آبسه می کنن اگر بهشون نرسی. اومدن آمپول زدن که شیرم خشک بشه و سینه هامو بستن که این شیر جمع نشه توی سینه‌هام و عفونت بکنه. دیگه من همینطور تا سه چهارروزی که تو بیمارستان بودم، تب می کردم، دوباره لرز می کردم، تب و لرز شدید تا یواش یواش عادی شد. هشت روز بستری بودم بیمارستان بعد بردنم دوباره زندان.^{۴۳۴}

سارا رهایی پس از اینکه مقامات زندان پس از چهارماه که از حبس او می گذشت تصمیم می گیرند فرزندش را به بیرون از زندان و نزد خانواده شوهر بفرستند، حس خود را چنین توصیف می کند: "روزی که داشت از بند می رفت سعی کردم گریه نکنم و او را مثل یک مرد بفرستم. هیچ وقت یادم نمی رود، دو سالش بود، ساک لباس هایش را دادم دستش روی زمین می کشید و می برد بعد گفتم: مامان قوی باشی رفتی بیرون، من را یادت باشد، دوست دارم که یک مرد خوب در بیایی، گفت: چشم من همیشه مرد خوبی می شوم. بعد رفت. اون موقع کچل بود، رفت و من بعدش غیر از یک بار حدودا چند هفته بعد، ندیدمش تا یک سال و چهار ماه. چون در انفرادی بودم و ملاقات بهم نمی دادند. بعد که دیدمش موهایش بلند شده بود، من همه ش توی سلول او را با کچل بودنش تصور می کردم. وقتی دیدمش موهایش بلند شده بود، برایش هم مدل قارچی زده بودند گفتم: مامان چقدر موهاش زود بلند شد، گفت: نه مامان من خیلی وقته موهام بلند شده."^{۴۳۵}

۵. رنج ناشی از کابل خوردن و شکنجه شدن در مقابل چشمان کودک خردسال

در روایت های متعدد، زنان زندانی در حالی شکنجه می شده اند که فرزندان خردسالشان یا در اتاق شکنجه و یا جایی نزدیک به آن بوده اند. احساس اینکه بچه، شاهد درد کشیدن آنهاست، رنجی غیرقابل توصیف و عذاب وجدانی مداوم برای آنها ایجاد کرده است. سارا رهایی صحنه شکنجه خود را چنین توصیف می کند: "یک زن چاق آمد که بچه را از بغل من بگیرد. حالا من بکش، او بکش. من جیغ می زدم، بچه جیغ می زد... به هر حال من ولش کردم. شما فکر کنید من... خیلی راحت نیست تعریف کردن این ها... در زمانی که تعزیر می شدم، [او آنجا بود] همین الان گاهی اوقات ازش یک چیزهایی سوال می کنم که بفهمم چیزی توی ذهنش مانده، وقتی می بینم چیزی یادش نمی آید خیلی خوشحال می شوم. اما آن زمان که او جیغ می زد و من را تعزیر می کردند واقعا برایم درد آور بود. اگر خودم تنها بودم این مسئله اصلا فرق می کرد. ولی جلوی این بچه... بعدها توی زندگی همیشه احساس می کردم نمی توانم جبرانش کنم... به هر حال من مقاومت می کردم و جیغ می زدم و مرا می کشیدند و در نهایت نتوانستند مرا دمر بیاندازند. من را طاق باز بستند. روی سینه های من شلاق می زدند. بعدا که آمدم توی سلول از سینه های من خون می آمد. نمی توانستم بچه را شیر بدهم. از همان موقع هم شیرش را قطع کردم. بعد از همان غذایی که می دادند بهش می دادم."^{۴۳۶}

در تمامی مراحل شکنجه و حتی تجاوز به سعیده سیابی هم پسر چهارماهه اش حضور داشته است:

^{۴۳۴} شهادت مونا روشن، عدالت برای ایران

^{۴۳۵} شهادت سارا رهایی، عدالت برای ایران

^{۴۳۶} شهادت سارا رهایی، عدالت برای ایران

”من در شرایطی قرار گرفتم که بالاجبار به کربیه ترین شکلش مورد تجاوز قرار گرفتم. نتوانستم داد بزنم. نتوانستم انتقام از شان بگیرم. نه می توانستم حرکتی از خودم، نفرتی از خودم نشان بدهم. چشمانم بسته دهانم بسته و در حالی که بچه ام را در کنار اتاق شکنجه گذاشته بودند. بعدا خیلی تحقیق کردم روی این موضوع و فکر می کنم پسر من هرچقدر هم بچه بود ولی همه چیز را شاهد است. نمی دانم این حسی است که هنوز هم که هنوز است دارم...”^{۴۳۷}

^{۴۳۷} شهادت سعیده سیایی، عدالت برای ایران

ضمائم

۱. فهرست اسامی و شرح حال زندانیان مصاحبه شونده

ردیف	نام خانوادگی، نام	شرح حال مختصر
۱	آ.، فرانک*	به اتهام هواداری از جناح کشتگر دستگیر می شود. از سال ۶۴ تا ۶۵ را در زندان سنندج زندانی بوده است.
۲	آشنا، فرخنده	به اتهام فعالیت در تشکل های کارگری و چپ دستگیر شده و از سال ۶۱ تا ۷۰ در زندانهای اوین و گوهر دشت در حبس بوده است.
۳	آل کنعان، آذر	به اتهام هواداری از راه کارگر دستگیر می شود. برادش یدالله آل کنعان در تابستان ۶۱ اعدام می شود. کودک یک ساله اش به مدت نزدیک به یک سال و اندی به همراه او در زندان به سر می برد. در دور دوم دستگیری در زندان مورد تجاوز قرار می گیرد. دوره حبس اول پاییز ۶۱ تا زمستان ۶۴ و دستگیری دوم از شهریور ۶۵ تا اسفند ۶۷ در زندانهای سپاه سنندج، کمیته مشترک و اوین و زندان شهربانی سنندج و ارومیه در حبس بوده
۴	آناهیتا*	به اتهام هواداری از یکی از گروههای چپ مدتی در زندان اوین حبس بوده است.
۵	اردوان، سودابه	به اتهام هواداری از سازمان چریک های فدایی خلق (اقلیت) دستگیر می شود. نویسنده کتاب یادنگاره های زندان است که مجموعه نقاشی ها و خاطرات او از زندان می باشد. از سال ۶۰ تا ۶۷ در زندانهای اوین و قزلحصار در حبس بوده است. حکم او دو سال بوده ولی به مدت ۷ سال در زندان نگه داشته می شود.
۶	ارسی، مژده	در آبان ۶۱ به اتهام هواداری از سازمان چریک های فدایی خلق (اقلیت) دستگیر می شود و تا تیر ماه سال ۶۹ را در زندان های اوین و قزلحصار می گذراند.
۷	اسماعیل پور، جهانگیر	بارها پس از انقلاب به اتهام هواداری از اقلیت دستگیر شد. آخرین بار در زمستان ۶۱ دستگیر شده و تا پایان سال ۶۷ را در زندان عادل آباد شیراز می گذراند. او نویسنده کتاب عادل آباد، رنج ماندگار است که خاطرات زندان اوست.
۸	اعتمادی، کیانوش	به اتهام هواداری از اتحاد مبارزان دستگیر می شود. او پس از تحمل شکنجه های بسیار و اعدام همسرش شاهین شاه آبادی (خرداد ۶۲)، در ابان یا آذر ۶۲ در قزل حصار به دستور حاج داوود به قبرها برده می شود. بعد از سه ماه به گفته خودش تحت فضای روحی ایجاد شده در قبرها "می بُرد". وی از مهر ماه ۶۱ تا اسفند ۶۵ در زندانهای کمیته مشترک، اوین و قزل حصار زندانی بوده است.
۹	القاسپور، مهری	در اسفند ماه سال ۶۱ به اتهام هواداری از اقلیت در حالی که تنها ۱۵ روز از زایمانش می گذشت به همراه نوزادش دستگیر شد و تا پایان سال ۶۸ در زندان های فجر، مسجد سلیمان، کارون اهواز، اوین، مشهد و کمیته صحرایی اهواز به سر برده است. همسر او خیرالله حسنونند در مهرماه سال ۶۱ در مواجهه با ماموران در اصفهان با خوردن سیانور خود را از خطر دستگیری و شکنجه رها کرد.

۱۰	انتظاری، مینا	در شهریور ۱۳۶۰ و در سن ۱۸ سالگی در تهران بازداشت می شود و از سال ۱۳۶۰ تا ۱۳۶۷، به مدت ۷ سال در زندانهای اوین و قزل حصار به اتهام هواداری از سازمان مجاهدین محبوس بوده است. در اواخر بهار ۱۳۶۷ به طور مشروط از زندان بیرون می آید و بلافاصله ایران را ترک می کند.
۱۱	بانه ای، کبری	به اتهام همکاری با کومه له در سن ۱۸ سالگی و در سال ۶۳ در سندانج دستگیر و به مدت ۴ سال در زندان می ماند. وی در زندان های سقز، سندانج ارومیه و تبریز دز حبس بوده است.
۱۲	بخارایی، منظر	او به اتهام هواداری از سازمان مجاهدین دستگیر و بیش از سه سال را در زندان اوین گذرانده است.
۱۳	برادران خسرو شاهی، منیره	در سال ۶۰ به همراه برادرش و همسر برادرش دستگیر می شود. برادر وی مهدی پس از چهل روز اعدام شد و وی به اتهام هواداری از راه کارگر مدت ۹ سال را در زندانهای مختلف، کمیته مشترک، اوین، گوهر دشت و قزلحصار گذراند. او نویسنده کتاب "حقیقت ساده" که خاطرات زندان اوست و همچنین "علیه فراموشی" در مورد کمیسیون حقیقت یاب و دادخواهی و همچنین کتاب "روانشناسی شکنجه" است.
۱۴	بهداری، سهیلا	وی در سال ۶۰ به اتهام هواداری از حزب رنجبران ایران و به همراه پسر دو ماه و نیمه اش دستگیر و تا پایان سال ۶۱ در زندان قزلحصار حبس بوده است.
۱۵	بهریزی، سیمین	وی به اتهام هواداری از مجاهدین در سن ۱۶ سالگی دستگیر شد و تا سال ۶۶ را در زندان های عادل آباد شیراز، فسا و جهرم به سر برد. (به دلایل امنیتی از ذکر جزئیات بیشتر خودداری می کنیم)
۱۶	پرتوی، نازلی	او در سال ۶۱ به اتهام هواداری از سهند دستگیر شد و تا سال ۶۹ در زندان های کمیته مشترک، اوین، گوهردشت و قزلحصار به سر برد. برادر وی علی محمد پرتویی در شهریور ماه ۶۷ و در جریان کشتار وسیع زندانیان سیاسی اعدام شد.
۱۷	پرواز، نسرین	او در پاییز ۶۱ به اتهام هواداری از سهند دستگیر و تا سال ۶۹ را در زندانهای کمیته مشترک، اوین، گوهردشت و قزلحصار به سر می برد. او نویسنده کتاب "زیر بوته های لاله عباسی" است که خاطرات زندان او می باشد.
۱۸	پگاه، تهمنه*	وی در آذر ۶۱ به اتهام هواداری سهند دستگیر شد و تا فروردین ۷۰ را در زندانهای کمیته مشترک، اوین و قزل حصار زندانی بوده است.
۱۹	ترانه*	به اتهام هواداری از سازمان مجاهدین در فروردین ۱۳۶۱ در مشهد بازداشت می شود و تا سال ۱۳۶۸ در زندان وکیل آباد، در حبس بوده است.
۲۰	تهامی، میترا	در تابستان ۱۳۶۲ به اتهام عضویت در شبکه مخفی حزب توده بازداشت و تا تابستان ۱۳۶۹ در زندان نگه داشته می شود. او دوران بازجویی را در کمیته مشترک و دوران حبس را در زندانهای قزل حصار و اوین می گذراند. وی جزو زندانیانی بوده که پس از کشتار جمعی زندانیان سیاسی در سال ۶۷، به علت خودداری از خواندن نماز، هر روز پنج مرتبه و در مجموع، ۲۵ ضربه شلاق می خورده است.
۲۱	ثابت، فریبا	در اردیبهشت سال ۶۲ به اتهام هواداری از راه کارگر به همراه دختر ۸ ماهه اش دستگیر و تا پایان سال ۶۹ در زندان به سر می برد. دختر وی نزدیک به یک سال با او در زندان می ماند. او نویسنده کتاب خاطره های زندان به نام یادهای زندان با نام مستعار ف. آزاد که در چاپ دوم به نام خودش منتشر شد می باشد.
۲۲	جلالی زاده، شهرام	در تیر ماه ۶۰ به اتهام هواداری از اقلیت دستگیر و تا سال ۶۵ را در زندان قزل حصار به سر می برد.

۲۳	جهانگیری، گلرخ	او در زمان بازداشت، ۲۱ ساله بوده و به اتهام هواداری از پیکار در لاهیجان دستگیر می شود. اودر بازداشتگاهی در آموزشکده سابق بهداری لاهیجان و در کمیته سلطنت آباد و در مجموع ۶ ماه در حبس بوده که موفق به فرار از زندان می شود. همسر وی حسن جهانگیری در آذر سال ۶۲ اعدام شده است.
۲۴	چیت ساز، شهین	در اردیبهشت ۶۲ و در سن ۱۶ سالگی به اتهام هواداری از اقلیت دستگیر می شود و تا پایان سال ۶۹ در زندانهای اوین و گوهردشت بوده است.
۲۵	خرازی، حمید	از دی ماه ۵۹ تا آبان ۶۶ به اتهام هواداری از سازمان مجاهدین خلق در زندان تبریز در حبس بوده است.
۲۶	خندابی، ناصر	به اتهام مخالفت با رژیم جمهوری اسلامی در سال ۶۰ دستگیر و تا سال ۶۸ در زندان قزلحصار زندانی بوده است.
۲۷	پرستو*	۲ خرداد ۱۳۶۰ به اتهام هواداری از سازمان مجاهدین در تهران بازداشت می شود. او در ۱ خرداد ۱۳۶۵، پس از پایان مدت محکومیت پنج ساله اش آزاد می شود. وی یکی از زنانی است که "واحد مسکونی" را تجربه کرده اند.
۲۸	دانشور، عباس	در مهرماه ۶۰ در مشهد به اتهام همکاری با پیکار دستگیر و تا مهر ماه سال ۶۲ را در زندان وکیل آباد مشهد در حبس به سر می برد. او خاطرات خود را با نام مستعار "حسن درویش" به نام "و هنوز این قصه بر یاد است" به رشته تحریر در آورده است.
۲۹	دلا، ابراهیم*	به اتهام همکاری با رزمندگان در خرداد ۶۳ دستگیر شد و در زندانهای گوهردشت، کمیته مشترک، اهواز، و مسجد سلیمان حبس خود را گذراند و در اواخر سال ۶۷ آزاد شد.
۳۰	رضوی، میترا	از ۱۰ فروردین ۶۱ تا مرداد ۶۹ به اتهام هواداری از رنجبران در زندانهای کمیته مشترک، اوین و قزلحصار زندانی بوده است.
۳۱	رهایی، سارا	به اتهام هواداری از اقلیت در ۱۹ تیر ماه ۶۲ به همراه کودک دو ساله اش دستگیر و تا آذر ۶۵ در زندان اوین حبس بوده است. او هنگام دستگیری حامله بوده که بر اثر ضربات کتک و شکنجه سقط جنین می کند.
۳۲	روش، هایده	در سال ۶۲ به اتهام همکاری با اقلیت دستگیر و تا بهمن ۶۷ در زندانهای مختلف استان تهران در حبس بود.
۳۳	روشن، مونا*	در ۱۵ خرداد سال ۶۳ و زمانی که حامله بود به اتهام هواداری از سربداران دستگیر و تا پایان سال ۶۵ را در زندان های اهواز، بندر ماهشهر، کمیته مشترک تهران و سپاه کرج زندانی بود.
۳۴	زرکار، م.*	او به اتهام هواداری از اقلیت در آبان ۶۰ دستگیر و مدتی در یکی از کمیته های انقلاب در تهران و سپس تا مهر ۶۹ در زندانهای کمیته مشترک، اوین، گوهردشت و قزلحصار در حبس بوده است.
۳۵	زلفی، فرزانه	او در ۱۰ تیر ماه سال ۶۰ در سن ۱۵ سالگی به اتهام هواداری از سربداران دستگیر شد و تا پایان سال ۶۴ را در زندانهای قصر، مسجد سلیمان، قزلحصار و گوهردشت زندانی بوده است.
۳۶	زنگباری، ثریا	او به اتهام هواداری از سربداران در ۱۰ شهریور سال ۶۴ به همراه کودک ۵۳ روزه اش دستگیر می شود و پسرش تا چهار سالگی با او در زندان می ماند. همسرش قربانعلی شکری (محسن) در سال ۶۷ در جریان کشتار وسیع زندانیان اعدام شد. ثریا پس از تحمل نزدیک به ۴ سال زندان در اواخر سال ۶۷ آزاد شد. او نویسنده کتاب "پر کبوتر" است که خاطرات او از زندان اوین می باشد.
۳۷	ژیلا*	از زندانیان اوین است و به دلایل امنیتی از ذکر جزئیات بیشتر خود داری می کنیم.
۳۸	سیابی، سعیده	او در سال ۶۱ به اتهام همکاری با توفان به همراه همسر و فرزند سه ماه و نیمه اش دستگیر شد. او تا پایان سال ۶۴ را در زندانهای اردبیل و تبریز به سر برد و در زندان تبریز مورد تجاوز قرار گرفت. همسر وی توفیق ادیب در ۲۵ اسفند سال ۶۲ به جوخه اعدام سپرده شد.

۳۹	شهبازی، فرامرزی*	از زندانیان تبریز است و به دلایل امنیتی از ذکر جزئیات بیشتر خود داری می کنیم.
۴۰	شوکتی، رسول	وی که دو بار در سالهای ۵۲ و ۵۴ به اتهام فعالیت‌های سیاسی دستگیر شده بود، چند ماه مانده به سرنگونی شاه آزاد می شود. وی در شهریور سال ۶۰ به عنوان مشکوک در مشهد دستگیر و حدود یک سال و نیم بعد، آزاد می شود. در این مدت وی در بازداشتگاه‌های سپاه ملک آباد، سپاه کوهسنگی و زندانهای سپاه و شهربانی تبریز بوده است. او مجدداً در بهار ۶۳ به اتهام هواداری از راه کاگر دستگیر و پس از گذراندن بیش از چهار سال در زندان شهربانی مشهد، در اسفند ۶۷ آزاد می شود.
۴۱	شیرزادی، نیلوفر	او در خرداد سال ۶۰ به اتهام هواداری از سهند دستگیر می شود و تا سال ۶۴ را در زندانهای اوین و قزلحصار زندانی بوده. او مدت چهار ماه و نیم نیز در تابوت‌ها به سر میرسد.
۴۲	صابری، بانو	در مرداد ۱۳۶۵، به همراه دو فرزند خردسال و همسرش در تهران دستگیر می شود و در کمیته مشترک و زندان اصفهان بازداشت بوده است. او در بهمن ماه همان سال آزاد می شود اما همسرش، عباسعلی منشی رودسری در کشتار دسته جمعی زندانیان سیاسی در سال ۱۳۶۷ اعدام می شود.
۴۳	صادق، هما*	او در تابستان سال ۶۰ به اتهام هواداری از مجاهدین دستگیر و تا سال در زندانهای سعد آباد مشهد، تربت حیدریه و اوین زندانی بوده است.
۴۴	دزفولی، طاهره	به اتهام هواداری از مجاهدین در تابستان سال ۶۰ دستگیر و به اوین برده می شود. وی پس از سپری کردن ۵ سال در این زندان، آزاد می شود.
۴۵	عادلزاده، اشرف	او در تیر ماه سال ۶۰ در تبریز و به اتهام هواداری از سازمان مجاهدین دستگیر و تا شهریور ۶۷ در زندان تبریز حبس بوده است. او بیش از ۲۷ ماه از این دوره را در انفرادی به سر برده است.
۴۶	عارف، پروانه	در سال ۶۰ به اتهام هواداری از پیکار دستگیر شد و تا سال ۶۵ در زندان‌های اوین، قزلحصار و گوهر دشت در حبس بود.
۴۷	علیزاده، پروانه	در شهریور ۶۰ به اتهام هواداری از اقلیت دستگیر و به مدت ۷ ماه در اوین و قزلحصار زندانی بود. او نویسنده اولین کتاب خاطرات زندان با نام "خوب نگاه کنید راستکی ست" می باشد.
۴۸	فارسی، سپیده	در پاییز ۱۳۶۰ به اتهام پناه دادن به یک دختر مجاهد در مشهد بازداشت می شود و تا سال ۱۳۶۱ در زندان بوده است.
۴۹	فخاری، حسن	در تابستان ۱۳۶۱ به اتهام همکاری با اقلیت دستگیر می شود. وی تا نیمه مرداد ۶۲ در زندان اوین محبوس بوده است. خاطرات زندان او در کتاب "سایه های همراه"، منتشر شده است.
۵۰	فرح*	در سال ۶۱ به اتهام هواداری از اقلیت در اصفهان دستگیر و تا سال ۶۶ در زندان‌های اصفهان و مسجد سلیمان به سر می برد. او مجدداً در اسفند ۶۶ دستگیر و تا آخر ۶۷ در زندانی در مسجد سلیمان زندانی می شود.
۵۱	فرضی، مینا*	او در شهریور ۶۰ به عنوان مشکوک در خیابان دستگیر و تا سال ۷۰ در زندانهای کمیته مشترک، اوین و قزلحصار زندانی بود. او از هواداران اقلیت بوده است.
۵۲	فریبا*	از زندانیان اوین است و به دلایل امنیتی از ذکر جزئیات بیشتر خود داری می کنیم.
۵۳	قائدی، مرسده	او در سال ۶۱ به اتهام هواداری از پیکار دستگیر شد و تا سال ۶۹ در زندانهای کمیته مشترک، اوین و قزلحصار در حبس بود. صادق قائدی در ۳۰ بهمن ۶۱ و برادر دیگر او جواد قائدی در ۲۲ مرداد ماه سال ۶۲ به همراه همسرش منیر

	هاشمی (زهره) به جوخه اعدام سپرده شد.	
۵۴	ک.، ثریا*	از زندانیان مسجد سلیمان است و به دلایل امنیتی از ذکر جزئیات بیشتر خود داری می کنیم.
۵۵	کمانگر، توبا	او در سن ۱۷ سالگی و زمانی که حامله بود به اتهام هواداری از کومه له در خرداد سال ۶۰ دستگیر شد و تا تابستان ۶۱ را در بازداشتگاه نوشور و زندان سپاه سنندج به سر برد.
۵۶	گلزاری، حسن	او به اتهام هواداری از مجاهدین در سال ۶۰ دستگیر و تا سال ۶۹ در زندان های قزلحصار و گوهردشت زندانی بوده است.
۵۷	گیتی*	به دلیل هواداری از راه کارگر در زندانهای استان تهران حبس بوده است. به دلایل امنیتی از ذکر جزئیات بیشتر خود داری می کنیم.
۵۸	ل.، سارا*	او به اتهام هواداری از حزب توده در اردیبهشت ۶۱ به همراه دختر یک ساله اش دستگیر می شود. دخترش را پس از چند روز به خانواده اش تحویل می دهد. او تا آخر اسفند ۶۴ در زندانهای مرند، خوی، سلماس و تبریز در حبس به سر برد.
۵۹	لاگر، میترا	او به اتهام هواداری از مجاهدین برای بار دوم در سال ۶۱ دستگیر می شود و تا سال ۶۵ را در زندان های عادل آباد شیراز، فسا و جهرم در حبس بوده است. او خاطرات خود را به زبان سوئدی در کتابی تحت عنوان Gud vill att du ska dö منتشر کرده است.
۶۰	محبوبی، شیوا	در آبان ۶۳ به اتهام همکاری با گروههای چپ در سقز بازداشت می شود و تا اسفند ۶۶ که آزاد می شود در زندانهای سقز، ارومیه، تبریز، سنندج، کامیاران، کرمانشاه و اوین بوده است.
۶۱	محمدی، شوکت	در ۳۰ آذر ۶۰ به اتهام هواداری از سازمان پیکار دستگیر و تا ۳۰ خرداد ۶۳ در زندان های اوین و قزلحصار به سر برد.
۶۲	مرتضی*	او به اتهام هواداری از کومه له از سال ۶۱ تا ۶۳ را در زندان سقز بوده است.
۶۳	مریم*	به اتهام هواداری از سازمان مجاهدین در سال ۱۳۶۰ در تهران بازداشت و به زندان اوین منتقل می شود. او تمامی دوران حبس خود را در اوین می گذراند و در اواخر سال ۱۳۶۴، آزاد می شود.
۶۴	مصدافی، ایرج	او در سال ۶۰ به اتهام هواداری از سازمان مجاهدین خلق دستگیر و مدت ۱۰ سال را در زندان های اوین، قزلحصار و گوهردشت در حبس بوده است. او خاطرات زندان خود را در مجموعه چهار جلدی "نه زیستن، نه مرگ" به رشته تحریر در آورده است. وی همچنین کتابی از مجموعه سروده های زندان به نام "بر ساقه تنیده کنف" را به همراه تالیفات بسیار دیگر منتشر کرده است.
۶۵	معمار نوبری (نواک)، سیبا	او به اتهام هواداری از سهند در آبان ماه سال ۶۰ دستگیر شد و تا شهریور ۶۵ را در زندان های کمیته مشترک، اوین و قزلحصار گذراند. او طی دوره ای که در تابوت ها بود بُرید و تواب شد و به پیشنهاد حاج داوود رحمانی نام زینب را بر خود گذاشت. او بعدها در مجموعه ای از جمله کتاب "سیبا" و "زینب" خاطرات زندان خود را منتشر کرده است.
۶۶	منیژه*	از خرداد ۶۰ تا آخر مرداد ۶۰ به اتهام همکاری با سربداران در گچساران زندانی بود.
۶۷	نسیم معروفی*	در سال ۱۳۶۰ او در سن ۱۵ سالگی به اتهام هواداری از سازمان مجاهدین در تهران دستگیر و در سال ۱۳۶۲ از زندان اوین آزاد می شود.
۶۸	موسوی، اکرم	او به عنوان مشکوک در تابستان ۶۰ دستگیر و تا پایان سال ۶۴ در زندان اوین در حبس بوده است. او هنگام دستگیری

		از هواداران سازمان پیکار بوده است.
۶۹	مولوی، شهلا	در ۵ مرداد سال ۶۰ به اتهام هواداری از سازمان پیکار دستگیر می شود و تا مرداد سال ۶۴ را در زندانهای کمیته مشترک و اوین گذرانده است. همسر او جواد بهاریان شرقی در تاریخ ۲۱ مرداد ۶۰ یعنی ۱۸ روز پس از دستگیریش به جوخه اعدام سپرده شد.
۷۰	میرزاییان، امیر	در شهریور سال ۶۱ به اتهام هواداری از اقلیت در مشهد دستگیر و به زندان وکیل آباد منتقل می شود و تا سال ۶۶ در آنجا بوده است.
۷۱	میهنی، شهلا*	در بهار ۶۱ به اتهام همکاری با رزمندگان دستگیر شده ومدتی را به همراه خواهرش در کمیته مشترک و سپس اوین در حبس بوده است. او تا سال ۶۲ در اوین بوده است و در مدت کوتاهی پس از دستگیری به همکاری با مسئولین زندان می پردازد.
۷۲	نظام*	در شهریورماه سال ۶۱ به اتهام هواداری اقلیت دستگیر و تا سال ۶۶ را در زندان تبریز می گذرانند.
۷۳	نکوبخت، نسرین	به اتهام هواداری از گروه فرقان در مهر ماه ۶۰ دستگیر و با وجود عدم اثبات هواداری از فرقان تا سال ۶۳ در زندان اوین حبس بوده است.
۷۴	نمت(مرادی بخت)، مارینا	در سن ۱۶ سالگی و در زمستان ۶۰ به اتهام هواداری از سازمانهای چپ دستگیر می شود و به مدت بیش از دو سال تا سال ۶۲ در زندان اوین در حبس بوده است. او در زندان با بازجوی خود ازدواج می کند وی خاطراتش را به زبان انگلیسی تحت عنوان "زندانی تهران" منتشر کرده است.
۷۵	وطن دوست، شایسته	اولین بار در ۱۷ مرداد ۶۰ به اتهام هواداری از سازمان مجاهدین خلق دستگیر می شود و تا ۱۷ تیر ۶۴ را در زندان های رشت، انزلی و لاهیجان حبس بوده است. وی پس از آزادی از زندان با فرزانش ازدواج کرده و در حالی که باردار بود و تنها ۶ ماه پس از آزادی، مجددا دستگیر می شود. دخترش در زندان به دنیا می آید و تا ۱۴ ماهگی با او در زندان می ماند. همسرش فرزانش بیری در ۱۷ تیر ۶۷ و در جریان کشتار وسیع زندانیان سیاسی اعدام می شود. او مدت ۱۴ سال را در زندان های رشت، بندر انزلی، لاهیجان، گوهردشت و اوین به سر می برد. شایسته در تیر ماه سال ۷۹ پس از تحمل مجموعاً ۱۸ سال زندان، از زندان بیرون آمد. او مدت ۵۲ روز را نیز در سال ۷۹ در اعتراض به زندانی بودنش در اعتصاب غذا به سر برد. او دوره های متوالی را در زندان های مختلف و در انفرادی به سر برده است.
۷۶	ویولت*	او در سال ۶۲ به اتهام هواداری از راه کارگر دستگیر و تا شهریور سال ۶۹ در زندانهای کمیته مشترک، اوین، قزلحصار و گوهردشت در حبس بوده است. او مجددا در سال ۶۹ یعنی مدت کوتاهی پس از آزادی دستگیر می شود که در این زمان حامله بوده و در اثر فشار، سقط جنین می کند.
۷۷	مینو همیلی	او اوایل اردیبهشت سال ۶۰ به جرم داشتن نشریه راه کارگر در خیابان دستگیر شده و بیش از چهار سال را در زندان های سنندج، قم و اصفهان می گذرانند.

- اسامی که با علامت * در جدول مشخص شده اند، به درخواست مصاحبه شوندگان، اسامی مستعار هستند. هویت واقعی و اسامی آنها نزد عدالت برای ایران محفوظ است.

۲. جدول اسامی اختصاری و کامل سازمانهای سیاسی که در مصاحبه های این تحقیق به آنها اشاره شده است

نام اختصاری	نام کامل
اقلیت	سازمان چریکهای فدایی خلق ایران (اقلیت)
اکثریت	سازمان فداییان خلق ایران (اکثریت)
پیکار	سازمان پیکار در راه آزادی طبقه کارگر
توفان	سازمان مارکسیستی لنینیستی توفان
جناح کشتگر	اکثریت- جناح کشتگر- بیانیه ۱۶ آذر
حزب توده	حزب توده ایران
راه کارگر	راه کارگر که پس از سال ۶۱ به سازمان کارگران انقلابی ایران (راه کارگر) تغییر نام داد
رزمندگان	سازمان رزمندگان آزادی طبقه کارگر
رنجبران	حزب رنجبران ایران
سربداران	اتحادیه کمونیستهای ایران (سربداران)
سهند	اتحاد مبارزان کمونیست (سهند)
فرقان	گروه فرقان
کوموله	سازمان انقلابی زحمتکشان کردستان ایران - کوموله
مجاهدین	سازمان مجاهدین خلق ایران

